



**SYSTEM PODBITKI DACHOWEJ • STOGO PAKALIMO SISTEMA • SOFFIT
JUMTA APAKŠLĀJA SISTĒMA • TUULEKASTIVOODERDUSE SŪSTEEM •
SYSTEM STŘEŠNÍCH PODHLEDŮ • SYSTEM STREŠNÝCH PODHLADOV**

VOX



Zwiększona sztywność paneli
 Panelio standumo didinimas
 Palielināta paneļu stingrība
 Paneelide suurendatud jäikus
 Zvýšená tuhosť panelů
 Zvýšená pevnost panelov



System click
 Sistema click
 Click sistēma
 Click-süsteem
 Click systém
 Click systém



Odzwierciedlenie naturalnego drewna
 Natūralaus medžio imitacija
 Dabiska koka struktūra
 Loodusliku puidu imitatsioon
 Imitace přírodního dřeva
 Imitácia prírodného dreva



Wentylacja
 Vēdinimas
 Ventilācija
 Ventilatsioon
 Ventilace
 Ventilácia



nie wymaga konserwacji
 nereikalauja papildomos priežiūros
 nav vajadzīga konservācija
 ei vaja hooldamist
 nevyžaduje údržbu
 nevyžaduje údržbu



łatwy w utrzymaniu czystości
 lengvai palaikoma švara
 viegli tīrāmi
 lihtne puhastada
 snadno se udržuje čistý
 ľahko sa udržuje čistý



łatwy, szybki montaż
 lengvas, greitas montavimas
 viegla, ātra montāža
 lihtne, kiire paigaldus
 ľehká, rychlá montáž
 ľahká, rýchla montáž



huraganoodporność
 "atsparumas" uraganams
 izturīgs pret vētru
 tuulekindlus
 odolnosť vůči víchřici
 odolnosť proti víchřici



odporność na zmienne warunki klimatyczne
 atsparumas besikeičiančiam orui ir klimato sąlygoms
 izturīgs pret mainīgiem laika apstākļiem
 vastupidavus muutlikele ilmastikutingimustele
 odolnosť vůči měnícím se atmosférickým podmínkám
 odolnosť na meniace sa atmosférické podmienky



odporny na szkodniki
 atsparumas kenkėjams
 izturīgs pret kaitēkļiem
 kahjurikindel
 odolnosť vůči škůdcům
 odolnosť voči škodcom



wodoodporny
 atsparumas vandeniui ir drėgmei
 izturīgs pret ūdeni un mitrumu
 veekindlus, niiskuskindlus
 voděvzdornost, odolnosť vůči vlhkosti
 vodovzdornost, odolnosť voči vlhkosti



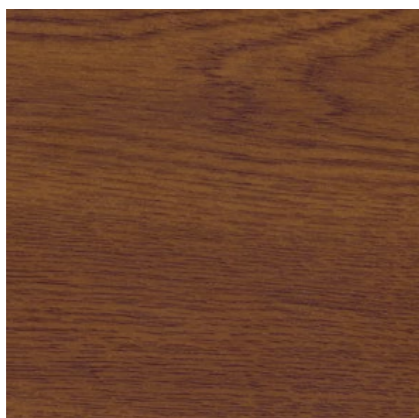
gwarancja 30 lat
 30 metų garantija
 30 gadu garantija
 30 aastane garantii
 30 let záruka
 30 rokov



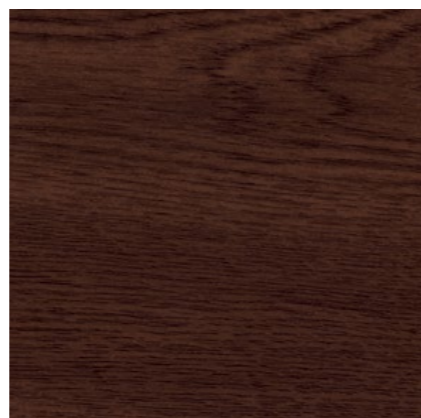
przyjazny dla środowiska
 draugiškas aplinkai
 draudzīgs apkārtējai videi
 keskkonnasõbralik
 ekologický
 ekologický



NATURE



zlotý dąb
auksinis ąžuolas
zelta ozols
kuldne tamm
zlatý dub
zlatý dub



orzech
riešutas
rieksts
pähkel
ořech
orech

UNICOLOR



brāz
rudas
brūns
pruun
hnědá
hnědá



grafit
grafitas
grafita krāsā
grafiit
grafit
grafit



biāly
baltas
balts
valge
bílý
biely

PL | TERMODRUK - TECHNOLOGIA KOLORU

Technologia TERMODRUKU umożliwia dokładne odwzorowanie każdego materiału, dlatego zdecydowaliśmy się ją wykorzystać do produkcji sidingu, który wygląda jak naturalne drewno. Dodatkowo powierzchnia wykonana w tej technologii jest odporna na uszkodzenia mechaniczne i działanie promieni słonecznych.

LT | THERMOPRINT - SPALVŲ TECHNOLOGIJA

Technologija THERMOPRINT leidžia atkurti tikrovišką spalvą kiekvieno produkto, todėl nusprendėme naudoti ją gaminant lauko dailylentes.

LV | THERMOPRINT - KRĀSU TEHNOLOGIJA

THERMOPRINT tehnoloģija ļauj precīzi attēlot katru materiālu, tas ir iemesls kādēļ mēs nolēmām to izmantot, lai ražotu apšuvumus, kas izskatās kā dabīgs koks. Turklāt virsma, kura ražota šajā tehnoloģijā ir izturīga pret mehāniskiem bojājumiem un UV starojumu.

EE | THERMOPRINT - VÄRVITEHNOLOGIA

THERMOPRINT tehnoloogia võimaldab täpse tooniesituse iga materjali korral, mis on ka põhjus, miks me otsustasime seda kasutada Soffit tootmisel. Soffit näeb välja kui naturaalne puit. Lisaks garanteerib spetsiaalne pinnatehnoloogia voodrit mehhaaniliste vigastuste ja päikesevalguse eest.

CZ | THERMOPRINT - TECHNOLOGIE BARVY

Technologie THERMOPRINT umožňuje přesné znázornění každého materiálu, což je důvod, proč jsme se rozhodli využít pro výrobu sidingu, který vypadá jako přírodní dřevo. Kromě toho je povrch v této technologii odolný vůči mechanickému poškození a slunečnímu záření.

SK | THERMOPRINT - TECHNOLÓGIA FARBY

Technológia THERMOPRINT umožňuje presné znázornenie každého materiálu, čo je dôvod, prečo sme sa rozhodli využiť pre výrobu Siding, ktorý vyzerá ako prírodné drevo. Okrem toho je povrch v tejto technológii odolný voči mechanickému poškodeniu a slnečnému žiareniu.

Gwarancja na lata • Garantija daugelui metų • Garantija uz daudziem gadiem • Garantii aastateks • Záruka na roky • Záruka na roky



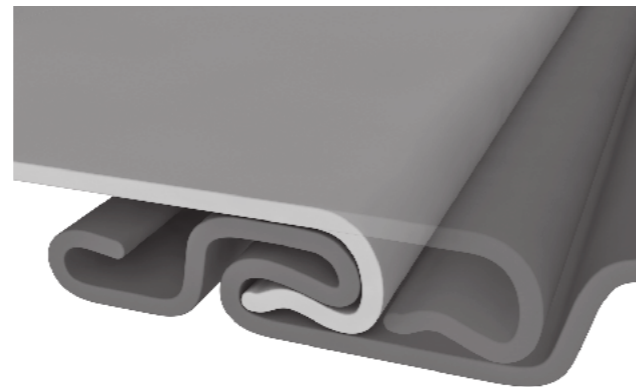
Podbitka obecnie • Stogo pakalimo sistema dabar • Soffits šodien • Soffit praegu • Střešní podhledy dnes • Strešné podhľady dnes



Podbitka po letech • Stogo pakalimo sistema po kelių metų • Soffits pēc gadiem • Soffit peale aastate • Střešní podhled po letech • Strešné podhľady po rokoch

SYSTEM CLICK • SISTEMA CLICK • CLICK SISTĒMA • CLICK-SÜSTEEM • CLICK SYSTÉM • CLICK SYSTEM

System CLICK gwarantuje pewny i niezawodny montaż.
Sistema CLICK garantuoja patikimą ir saugų montavimą.
CLICK sistēma nodrošina drošu un uzticamu uzstādīšanu.
CLICK süsteem garanteerib vastupidava ja ohutu installatsiooni.
Systém CLICK zaručuje spolehlivou instalaci.
Systém CLICK zaručuje spoľahlivú inštaláciu.



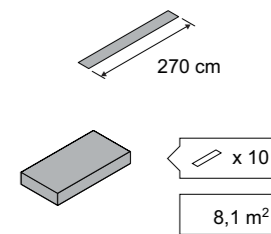
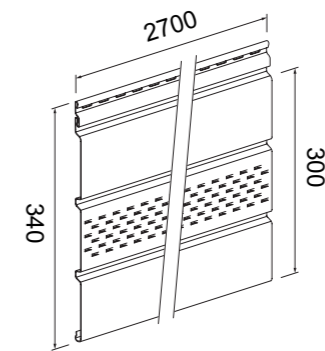
SV-15/SVP-15 • LISTWA J • J JUOTELĒ • J-VEIDA LĪSTE • J-LIIST • LIŠTA J • LIŠTA J

Listwa SV-15 / SVP-15 gwarantuje mocne trzymanie profilu i eliminuje możliwość stukania paneli na wietrze.
Juostelē SV-15/SVP-15 garantuoja tvirtą montavimą stogo pakalimo sistemos ir pašalina garsus pučiant stipriam vėjui.
Līste SV-15/SVP-15 nodrošina stingru savienojumu un novērš paneļu "kraudzēšanu" stipra vēja ietekmē.
Liist SV-15/SVP-15 garanteerib Soffit paneeli vastupidava kinnituse ning välistab tuule korral "koputuse".
Lišta SV-15 / SVP-15 garantuje pevné držení panelů a eliminuje možnost "klepání" panelů ve větru.
Lišta SV-15 / SVP-15 garantuje pevné držanie panelov a eliminuje možnosť "klepanie" panelov vo vetre.



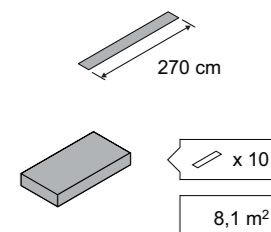
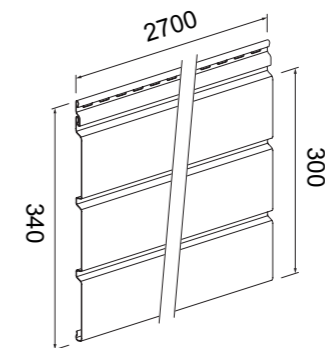
SV-07/SVP-07

Panel z perforacją
Panelis su perforavimu
Perforēts panelis
Paneel perforatsiooniga
Panel s perforací
Panel s perforáciou



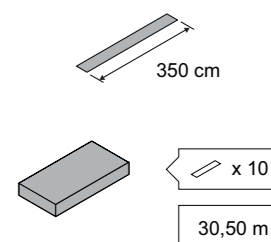
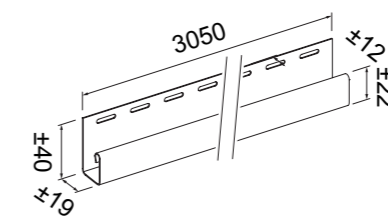
SV-08 / SVP-08

Panel bez perforacji
Panelis be perforavimu
Neperforēts panelis
Paneel perforatsioonita
Panel bez perforace
Panel bez perforácie



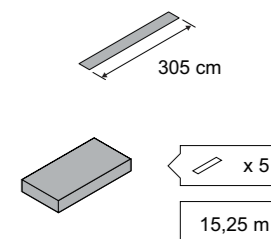
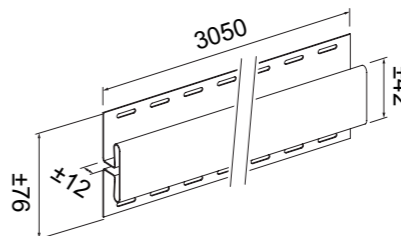
SV-15/SVP-15

Listwa J
J grindjuostē
J-veida līste
J-liist
Lišta J
Lišta J



SV-18/SVP-18

Łącznik
Jungiamasis elementas
Savienojums
Konnektor
Spojka
Spojka



PL | Wszystkie kolory przedstawione w tej publikacji są przykładowe i nie powinny być uważane za oryginalne.
LT | Visi atspalviai, kurie siūlomi šiame leidinyje, yra pavyzdžiai ir neturėtų būti vertinami kaip originalas.
LV | Visas krāsas, kas ir redzamas šajā publikācijā, ir izmantotas kā piemēri. Tās nevar tikt uzskatītas par oriģinālām.
EE | Kõik selles väljaandes esitatud värvitoonid on näitlikud; neid ei peaks käsitlema originaalsetena.
CZ | Všechny barvy uvedené v této publikaci jsou příklady a nesmí být považovány za originální.
SK | Všetky farby uvedené v tejto publikácii sú príkladové a nesmú byť považované za originálne.



www.vox.pl

Profile VOX Sp. z o.o. sp. k.
ul. Gdyńska 143, 62-004 Czerwonak
Poland

10840104 ULOTKA PODBITKA PL_LT_LV_EE_CZ_SK 02.2016

VOX