



DIGITAL PRINT

Инструкция по монтажу и использованию



ИНСТРУКЦИЯ ПО МОНТАЖУ И ИСПОЛЬЗОВАНИЮ

1. Общие сведения:

- 1.1. Декоративную стену DIGITAL PRINT следует хранить внутри помещений на сухом, плоском и стабильном полу, гарантирующем отсутствие непосредственного контакта с землей, в горизонтальном положении при температуре не выше 60°C и не под прямым действием солнечных лучей.
- 1.2. Декоративную стену DIGITAL PRINT следует транспортировать в горизонтальном положении при температуре не более 60°C.
- 1.3. Перед монтажом декоративную стену DIGITAL PRINT в течение по меньшей мере 24 часов следует хранить в помещении, в котором они будут устанавливаться, для адаптации к температуре окружающей среды.
- 1.4. Перед монтажом следует распаковать изделие и сравнить расцветку. Допускаются минимальные отличия в оттенках.
- 1.5. Рекомендуется отделка декоративной стены DIGITAL PRINT специальными отделочными планками.
- 1.6. Не используйте декоративную стену DIGITAL PRINT в местах, подверженных воздействию высоких температур (более 60°C) (например, в сауне, на дымоходе и около плиты), и помещениях, подверженных колебаниям температур свыше 10°C, а также сильному воздействию солнечного излучения.
- 1.7. Изделие может монтироваться во влажных помещениях (кухне или ванной комнате) при условии уплотнения силиконом.
- 1.8. Не следует модифицировать изделие путем обработки его поверхности или покрытия ее слоем другого материала.
- 1.9. В случае появления видимых дефектов изделия или обнаружения неисправностей следует незамедлительно сообщить о них продавцу перед началом монтажа.
- 1.10. Следует соблюдать все правила, указанные в инструкции по монтажу и использованию; несоблюдение инструкции влечет за собой потерю гарантии на изделие.
- 1.11. Изделие предназначено для использования исключительно во внутренних помещениях.
- 1.12. Изделие на 100% пригодно для вторичной переработки.

2. Монтаж

- 2.1. Декоративную стену DIGITAL PRINT следует монтировать на раме или на клей.
- 2.2. Декоративная стена DIGITAL PRINT должна монтироваться вертикально.
- 2.3. Монтаж должен осуществляться лицами, обладающими базовыми техническими знаниями и знакомыми с принципами техники безопасности.
- 2.4. Декоративную стену DIGITAL PRINT следует укладывать слева направо в соответствии с нумерацией сзади на каждой панели.
- 2.5. После прикладывания первой панели следует проверить вертикальность и смонтировать панель, после чего установить следующую панель.
- 2.6. Перед монтажом панели следует выровнять уровень пола.
- 2.7. Для выравнивания рисунка на декоративной стене DIGITAL PRINT следует использовать клиновые упоры.

ИЗГОТОВЛЕНИЕ РАМЫ

- 2.8. Рама должна выполняться из деревянных реек, монтируемых непосредственно к стене.
- 2.9. Все рейки должны выравниваться с помощью спиртового уровня так, чтобы образуемые поверхности были ровными; в случае необходимости для выравнивания уровня реек следует использовать подкладки или клиновые упоры.
- 2.10. Рейки должны изготавливаться перпендикулярно к направлению укладки панелей – если панели будут укладываться вертикально, рейки должны укладываться горизонтально.
- 2.11. Расстояние между рейками – 40 см.
- 2.12. Требования в отношении реек: - должны изготавливаться из высококачественной древесины, без сучков - должны крепиться

к стене прочно и надежно с помощью шурупов или других крепежных элементов, соответствующих типу пола, рейки следует не менее 24 часов хранить в помещении, в котором они будут монтироваться (для адаптации к температуре и влажности).

МОНТАЖ НА РАМЕ

- 2.13. Панели следует монтировать к рейкам с помощью шпунта на длинном боку.
- 2.14. Скоба должна прилегать так, чтобы не повредить следующую панель.

МОНТАЖ НА КЛЕЙ

- 2.15. Следует соответствующим образом приготовить пол – он должен быть гладким и несypучим.
- 2.16. Рекомендуется применение высокоэластичного клея на основе гибридных полимеров, подходящего для применения внутри зданий и приклеивания любых строительных и конструкционных материалов, в том числе влажных: бетона, кирпича, листов ГК, натурального камня, дерева и древесно-производных материалов, металлов, стекла и керамики, большинства пластмассовых материалов, например, ПВХ, пенопласта, полиакрилатов и поликарбонатов.
- 2.17. Клей следует использовать в соответствии с инструкцией по его использованию в хорошо проветриваемом помещении.
- 2.18. Наносите клей на панель в форме буквы S.
- 2.19. Первая панель на этой стене требует покрытия клеем на всей поверхности, каждая следующая – только вдоль края со шпунтом.

РЕЗКА ПАНЕЛЕЙ

- 2.20. Для обработки декоративной стены DIGITAL PRINT следует использовать традиционные столярные инструменты для резки или сверления, такие как ручная пила, электролобзик и циркулярный станок. Следует использовать пилы с мелкими зубцами; механические инструменты для обработки должны использоваться со скоростями не меньше, чем при обработке древесины.
- 2.21. При подгонке панели к планкам следует обрезать острым ножом шпунты.

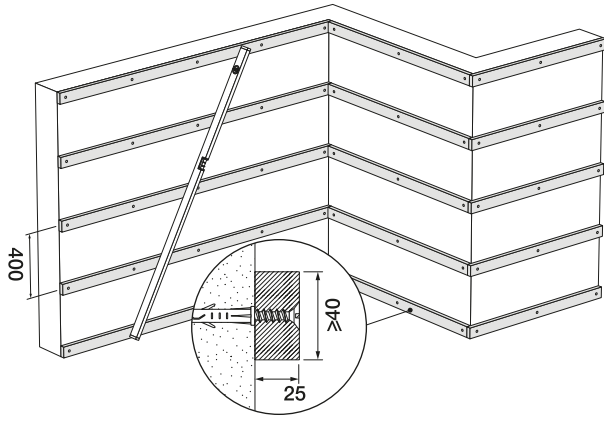
3. Информация об использовании

- 3.1. Панель не должна иметь дополнительную нагрузку или выполнять в конструкции несущих функций.
- 3.2. Не следует непосредственно к панели прикручивать вешалки, полки и другие предметы.
- 3.3. Возможно крепление на полу под панелью с помощью подходящих шурупов или дюбелей, предназначенных для данного типа пола. С этой целью следует высверлить соответствующее отверстие в панели, которое обеспечивает такую возможность.

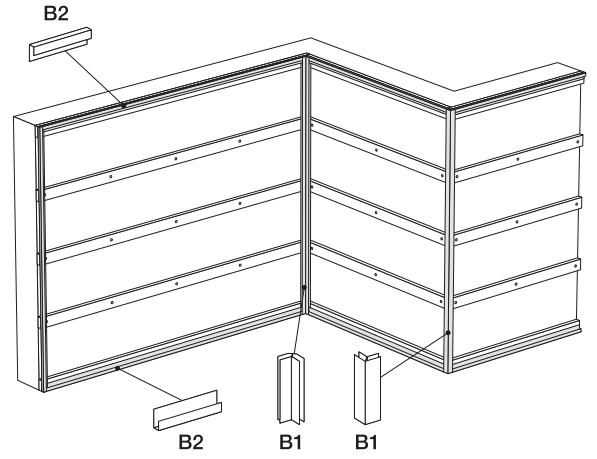
4. Очистка и уход

- 4.1. В случае загрязнений жидкостями не следует допускать их высыхания.
- 4.2. Декоративную стену DIGITAL PRINT следует чистить с помощью воды и мягкого чистящего средства и тряпки; не оставляйте чистящих средств на поверхности, после очистки тщательно прополаскивайте.
- 4.3. Не чистите декоративную стену DIGITAL PRINT с помощью острых и жестких тряпок, губок и щеток.
- 4.4. Интенсивное скобление и использование сильнодействующих чистящих средств или оставление чистящих средств без ополаскивания могут вызывать повреждение панели или обесцвечивание материала.
- 4.5. Не используйте для очистки растворителей, кислот и оснований, а также средств на их основе.

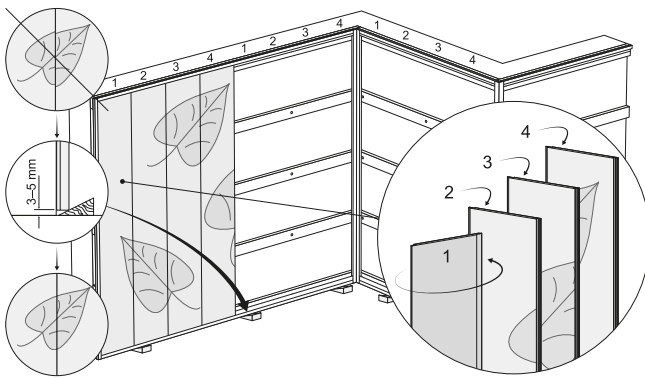
1.



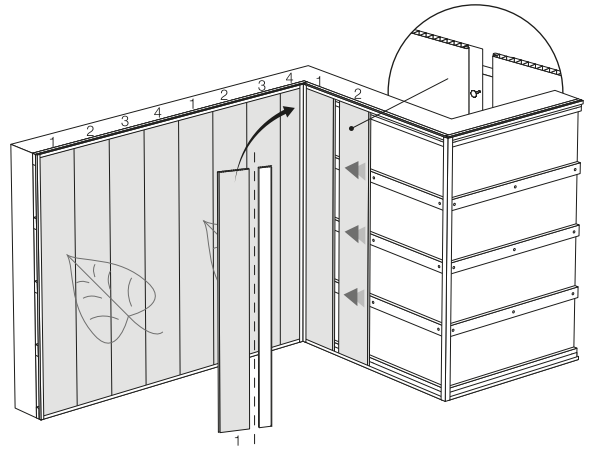
2.



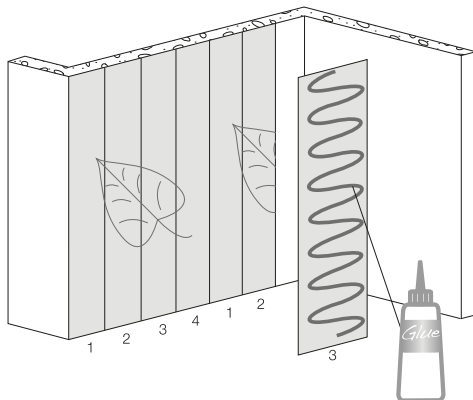
3.



4.



5.



6.

