



## PROCES-VERBAL DE CLASSEMENT DE REACTION AU FEU SUIVANT EN 13501-1+A1: 2010

Le contrat № 1901/16/R21NZP

<b>Demandeur :</b>	<b>Profile Vox Sp. z o.o. Sp. k. Rue Gdyńska 143 62-004 Czerwonak</b>
<b>Préparé par :</b>	<b>Zakład Badań Ogniwych Instytut Techniki Budowlanej ul. Filtrowa 1 00-611 Warszawa</b>
<b>Nom du produit :</b>	<b>Lames de bardage Kerrafront Trend FS-301 et Kerrafront Modern Wood FS-302 avec les éléments de finition</b>
<b>Numéro du présent Procès-Verbal de classement :</b>	<b>1901.2/16/R21NZPF (version française du Procès-Verbal 1901.2/16/R21NZP)</b>
<b>Numéro d'édition :</b>	<b>Copie 1</b>
<b>Date d'édition :</b>	<b>2017-06-30</b>

Le Procès-Verbal de classement comprend 7 pages. Cette classification peut être reproduite sur demande uniquement dans sa forme intégrale.

### 1. Introduction

Le présent Procès-Verbal de classement définit la classification concernant un ensemble de profils de lames Kerrafront Trend FS-301 et Kerrafront Modern Wood FS-302 avec les éléments de finition, conforme aux procédés de la norme PN-EN 13501-1+A1:2010.

### 2. Détails du produit classifié

Un ensemble de lames de bardage de poly(chlorure de vinyle) non plastifié cellulaire PVC-UE et une couche coextrudée de PVC-U en surface nommé: Kerrafront Trend FS-301 et Kerrafront Modern Wood FS-302 avec des éléments de finition du PVC-U pour une utilisation dans la construction.

## 2.1 Description du produit

Le produit décrit ci-dessous

Un ensemble de lames de bardage Kerrafront Trend FS-301 et Kerrafront Modern Wood FS-302 avec les éléments de finition.

Largeur maximale: 373 mm Détaill des dessins et des symboles dans l'annexe 1 à ce document.

Production par la Société Profile Vox Sp. z o.o. Sp. K., rue Gdyńska 143,  
62-004 Czerwonak.

## 3. Résultats d'essais

### 3.1. Rapport d'essais

Nom du laboratoire	Demandeur	Numéro du rapport d'essais	Méthode d'essai
Laboratoire d'essais au feu du ITB	Profile Vox Sp. z o.o. Sp. K	LZP08-01901/16/R21NZP	PN-EN ISO 11925-2:2010
		LZP09-01901/16/R21NZP	PN-EN ISO 11925-2:2010
		LZP04-01901/16/R21NZP	PN-EN 13823+A1:2014
		LZP05-01901/16/R21NZP	PN-EN 13823+A1:2014

### 3.2. Résultats d'essais

Méthode d'essai	Paramètres	Nombre d'essais	Résultats	
			Indices continuels, valeur moyenne	Indices continuels, valeur moyenne
PN-EN ISO 11925-2:2010 exposition de la surface et de bord 30s	$F_s \leq 150$	6	(-)	O
	Chute/particules de matière enflammées		(-)	N
PN-EN ISO 11925-2:2010 exposition de la surface et de bord 30s	$F_s \leq 150$	6	(-)	O
	Chute/particules de matière enflammées		(-)	N
PN-EN 13823+A1:2014	FIGRA <sub>0,2 MJ</sub> (W/s)	3	195,5	(-)
	FIGRA <sub>0,4 MJ</sub> (W/s)		190,1	(-)

	THR <sub>600s</sub> (MJ)		17,5	O
	LFS < bord		(-)	O
	SMOGRA (m <sup>2</sup> /s <sup>2</sup> )		257,4	(-)
	TSP <sub>600s</sub> (m <sup>2</sup> )		2266,4	(-)
	Chute/particules de matière enflammées		(-)	N
PN-EN 13823+A1:2014	FIGRA <sub>0,2 MJ</sub> (W/s)	3	185,5	(-)
	FIGRA <sub>0,4 MJ</sub> (W/s)		185,1	(-)
	THR <sub>600s</sub> (MJ)		17,4	O
	LFS < bord		(-)	O
	SMOGRA (m <sup>2</sup> /s <sup>2</sup> )		285,3	(-)
	TSP <sub>600s</sub> (m <sup>2</sup> )		2374,4	(-)
	Chute/particules de matière enflammées		(-)	N
(-) - pas concerné, O - oui, N – non				

#### 4. Classification et domaine d'application directe

##### 4.1. Référence de classification

Cette classification est exécutée selon la norme EN 13501-1:+ A1 :2010.

##### 4.2. Classification

un ensemble de lames de bardage Kerrafront Trend FS-301 et Kerrafront Modern Wood FS-302 avec les éléments de finition, en relation de réaction au feu, sont classifiés comme suit :

**D**

La classification supplémentaire, en relation avec le développement des fumées est :

**s3**

La classification supplémentaire, en relation avec la formation et la chute de particules enflammées est :

**d2**

La classification de caractéristiques de réaction au feu des produits de construction à l'exception des sols et des produits linéaires pour l'isolation thermique des conduits, est :

Classification au feu		Développement des fumées			Chute/particules de matière enflammée	
		s	3	,	d	2
<b>D</b>	-	<b>s</b>	<b>3</b>	,	<b>d</b>	<b>2</b>

c'est-à-dire : **D-s3,d2**

## Classification en matière de la réaction au feu : D-s3,d2

### 4.3 Domaine d'application

La classification est valable pour un ensemble de lames de bardage Kerrafront Trend FS-301 et Kerrafront Modern Wood FS-302 avec les éléments de finition définis dans le chapitre 2.

La classification est valable pour des applications suivantes :

- un ensemble de lames de bardage Kerrafront Trend FS-301 et Kerrafront Modern Wood FS-302 avec les éléments de finition, fixés directement sur les substrats ou à n'importe quelle distance des substrats de classes de réaction au feu au moins A2-s3, d0,
- un ensemble de lames de bardage Kerrafront Trend FS-301 et Kerrafront Modern Wood FS-302 avec les éléments de finition fixés mécaniquement quelle que soit son orientation, sur un cadre de bois de pin ou épicéa ou sur une ossature métallique.

### 5. Réserves/Restrictions

Cette classification reste valable (n'est pas limitée a priori), tant que :

- la norme d'essais ne change pas,
- la norme ou l'approbation technique du produit ne change pas,
- les modifications potentielles de structure ou de matériaux ne dépassent pas les limites définies dans le chapitre 4.3.

Cette classification a été éditée en trois exemplaires (deux-pour le Client, un pour les archives de laboratoire feu de Instytut Techniki Budowlanej)

Une copie approuvée de cette classification peut être éditée par Instytut Techniki Budowlanej Zakład Badań Ogniowych, sur demande.

La classification est déterminée pour le produit figurant dans ce rapport, idéal pour une déclaration de performance du fabricant dans le domaine du système 3 d'évaluation et de vérification de la constance des caractéristiques de performance et le marquage CE

conformément aux dispositions décrites la spécification technique du produit, et conformément au Règlement du Parlement Européen et du Conseil (CEE) n ° 305/2011 du 9 mars 2011 établissant des conditions uniformisées pour la commercialisation des produits de construction et abrogeant la directive du Conseil 89/106/CEE.

Le fabricant a déposé une déclaration qui est stockée dans le dossier. Elle confirme que, dans le processus de production d'un produit il n'existe aucune procédure ou étape (par exemple, l'ajout de retardants, limitation de la teneur en parties organiques ou à l'addition de charges), qui servent à améliorer la performance au feu afin d'obtenir un reçu de classification. Par conséquent, le fabricant déclare que le système 3 est bon.

Dans ce contexte, le laboratoire n'est pas impliqué dans la collecte d'échantillons pour la recherche, bien que les informations fournies par le constructeur afin d'assurer l'identification des échantillons analysés.

Cette classification ne représente pas une approbation technique ou une certification du produit.

En cas de doutes, la version en Polonais est la base de la traduction.

**Signature**

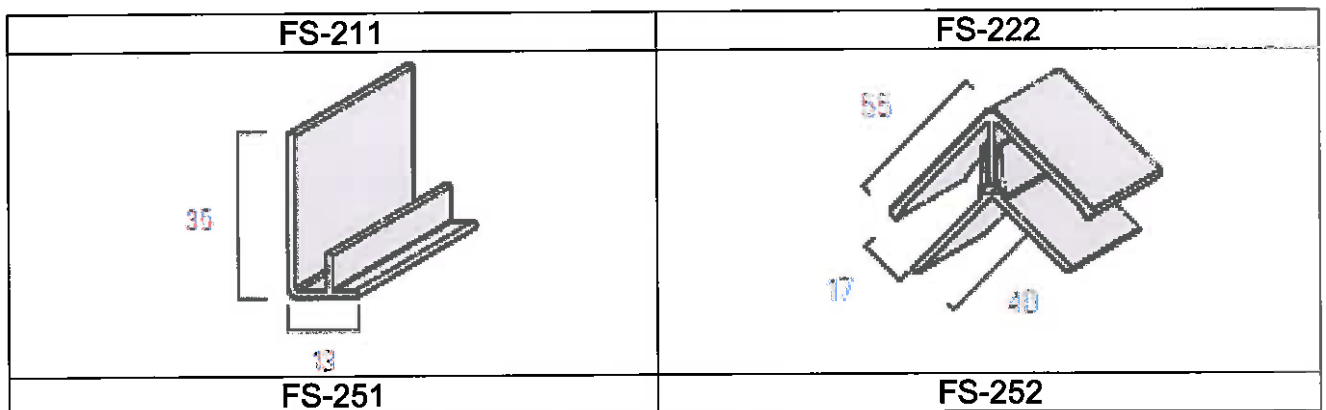
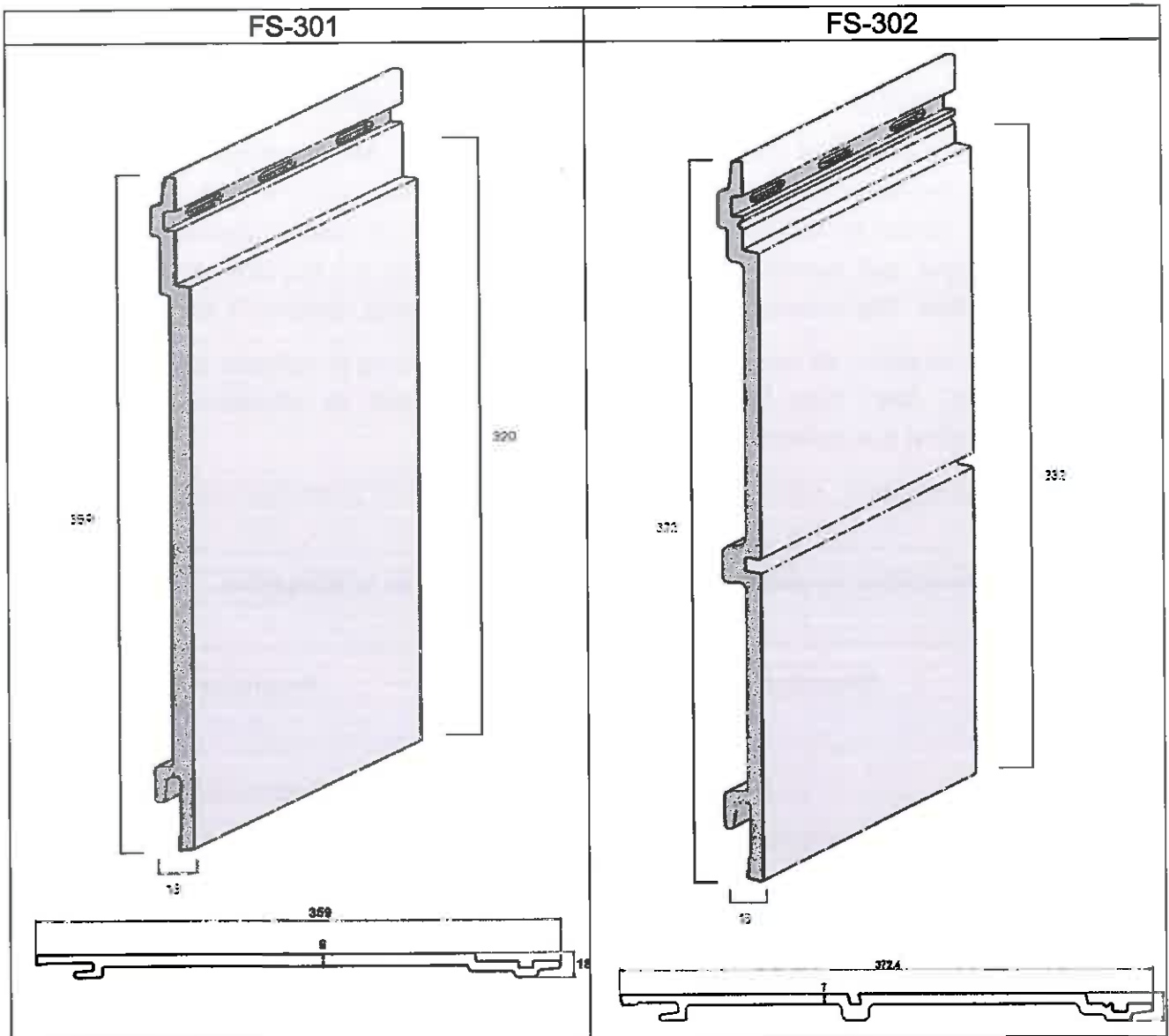
Andrzej Kolbrecki

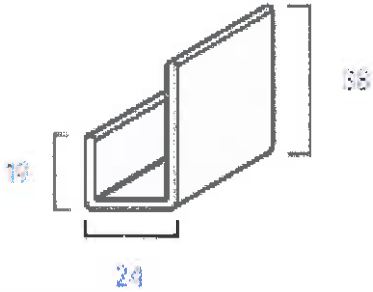
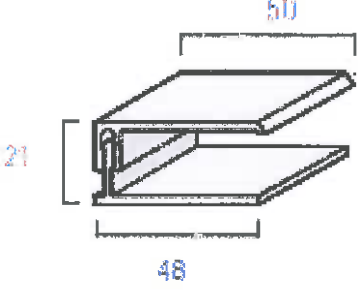
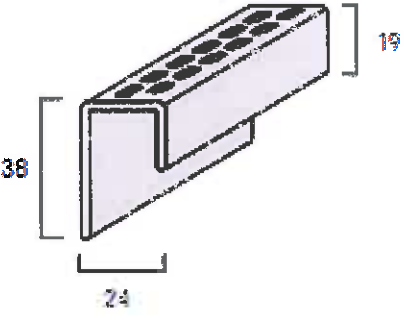
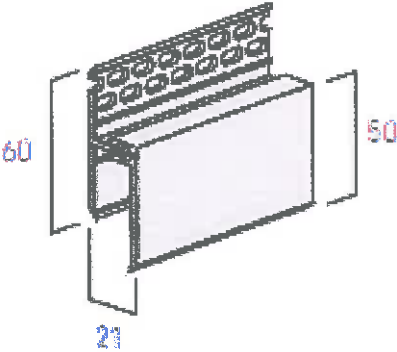
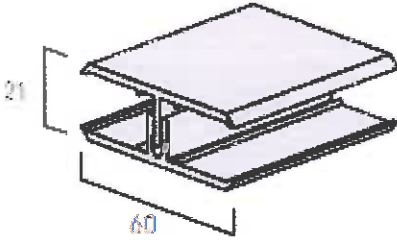
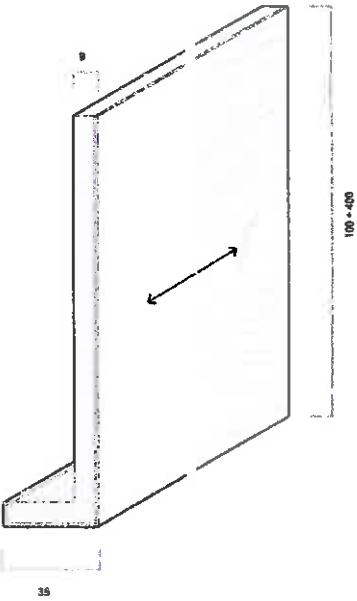
**Approbation**

Chef de Département d'Essais au Feu

  
Paweł Sulik

ANNEXE 1



 <p>68 19 24</p>	 <p>50 21 48</p>
<p>FS-261</p>	<p>FS-262</p>
 <p>38 19 24</p>	 <p>60 50 21</p>
<p>FS-282</p>	<p>PZ-607</p>
 <p>21 60</p>	 <p>100-400 38</p>

FS 301

Éléments de finition

