



## KLASYFIKACJA W ZAKRESIE REAKCJI NA OGIEŃ wg PN-EN 13501-1+A1:2010

Nr umowy: 1901/15/R19NP

<b>Zleceniodawca:</b>	<b>PROFILE VOX Sp. z o.o. Sp. K.</b> <b>ul. Gdyńska 143</b> <b>62-004 Czerwonak</b>
<b>Opracowana przez:</b>	<b>Zakład Badań Ogniwych</b> <b>Instytut Techniki Budowlanej</b> <b>ul. Filtrowa 1</b> <b>00-611 Warszawa</b>
<b>Nazwa wyrobu:</b>	<i>Zestaw elementów listwowych ze spianianego nieplastyfikowanego poli(chloru winylu) PVC-UE z koekstruzyjną warstwą z PVC-U o nazwach Kerrafront FS-201 i Kerrafront FS-202 wraz z elementami wykończeniowymi z PVC-U o nazwach FS-211, FS-222, FS-251, FS-252, FS-282</i>
<b>Raport klasyfikacyjny nr:</b>	<b>1901.6/15/R19NZP</b>
<b>Wydanie numer: 1</b>	<b>Egzemplarz nr 1</b>
<b>Data wydania:</b>	<b>07.07.2016</b>

Niniejszy raport klasyfikacyjny składa się z czterech stron i może być używany lub powielany wyłącznie w całości.

### 1. Wprowadzenie

Niniejszy raport klasyfikacyjny podaje klasyfikację dla zestawu elementów listwowych ze spianianego nieplastyfikowanego poli(chloru winylu) PVC-UE z koekstruzyjną warstwą z PVC-U o nazwach Kerrafront FS-201 i Kerrafront FS-202 wraz z elementami wykończeniowymi z PVC-U o nazwach FS-211, FS-222, FS-251, FS-252, FS-282 zgodnie z procedurą podaną w PN-EN 13501-1+A1:2010.

## 2. Szczegółowe informacje o klasyfikowanym wyrobie

### 2.1 Postanowienia ogólne

Zestaw elementów listwowych ze spienianego nieplastyfikowanego poli(chlorku winylu) PVC-UE z koekstruzyjną warstwą z PVC-U o nazwach Kerrafront FS-201 i Kerrafront FS-202 wraz z elementami wykończeniowymi z PVC-U o nazwach FS-211, FS-222, FS-251, FS-252, FS-282 do wykonywania okładziny ściennej zewnętrznej.

### 2.2 Opis wyrobu

Wyrób opisano poniżej.

Panele Kerrafront FS-201 i Kerrafront FS-202 wykonane są z PVC-UE z wierzchnią warstwą koekstruzyjną z PVC-U, barwione w masie z nadrukiem. Listwy do profili spienianych FS-211, FS-222, FS-251, FS-252, FS-282 wykonane są z PVC-U. Rysunki wraz z wymiarami paneli FS-201 i FS-202 oraz listew wykończeniowych zawiera Załącznik nr 1 do niniejszego raportu klasyfikacyjnego.

Norma zharmonizowana wyrobu: PN-EN 13245-2.

Producentem panelu jest firma Profile Vox Sp. z o.o. S. K. w Czerwonaku k/Poznania.

## 3. Raporty z badań i wyniki badań stanowiące podstawę klasyfikacji

### 3.1 Raporty z badań

Nazwa laboratorium	Nazwa Zleceniodawcy	Raport z badania nr	Metoda badania
Laboratorium Badań Ogniwych ITB	Profile Vox Sp. z o.o. S. K.	LZP04-1901/15/R19NP	PN-EN 13823+A1:2014
		LZP05-1901/15/R19NP	PN-EN ISO 11925-2:2010

### 3.2 Wyniki badań

Metoda badania	Parametr	Liczba badań	Wyniki	
			Parametr ciągły – wartość średnia (m)	Zgodność z parametrem
PN-EN ISO 11925-2 ekspozycja 30 s odziaływanie płomienia powierzchniowe i krawędziowe	Rozprzestrzenianie płomieni $F_s \leq 150$ mm	12	(-)	T
	Płonące krople/cząstki		(-)	N
PN-EN 13823	FIGRA <sub>0,2MJ</sub> [W/s]	3	564,2	(-)
	FIGRA <sub>0,4MJ</sub> [W/s]		564,2	(-)
	LFS < krawędź		(-)	T
	THR <sub>600s</sub> [MJ]		41,8	(-)
	SMOGR <sub>A</sub> [m <sup>2</sup> /s <sup>2</sup> ]		488,2	(-)
	TSP <sub>600s</sub> [m <sup>2</sup> ]		2637,2	(-)
	Płonące krople/cząstki		(+)	T

(-) – nie dotyczy, T – tak, N – nie

## 4 Klasyfikacja i jej zakres zastosowania

### 4.1 Powołanie klasyfikacji

Klasyfikacja została określona zgodnie z PN-EN 13501-1+A1:2010.

### 4.2 Klasyfikacja

Zestaw elementów listwowych ze spienianego nieplastyfikowanego poli(chlorku winylu) PVC-UE z koekstruzyjną warstwą z PVC-U o nazwach Kerrafront FS-201 i Kerrafront FS-202 wraz z elementami wykończeniowymi z PVC-U o nazwach FS-211, FS-222, FS-251, FS-252, FS-282 w zakresie reakcji na ogień uzyskały klasyfikację:

**D**

Ze względu na wydzielanie dymu wyrób uzyskał dodatkową klasyfikację:

**s3**

Ze względu na występowanie płonących kropli/cząstek, wyrób uzyskał dodatkową klasyfikację:

**d2**

Format klasyfikacji w zakresie reakcji na ogień dla wyrobów budowlanych, z wyjątkiem posadzek i wyrobów liniowych do termicznej izolacji przewodów, jest następujący:

Właściwości ogniowe		Wydzielanie dymu			Płonące krople	
<b>D</b>	-	<b>s</b>	<b>3</b>	,	<b>d</b>	<b>2</b>

tj.: **D-s3,d2**

## Klasyfikacja w zakresie reakcji na ogień: D-s3,d2

Niniejsza klasyfikacja obowiązuje do zastosowań końcowych zgodnie z warunkami technicznymi, jakim powinny odpowiadać budynki i ich usytuowanie oraz jak dla wyrobu „łatwozapalnego, kapiącego i odpadającego pod wpływem ognia oraz silnie rozprzestrzeniającego ogień wewnątrz budynku” wg Rozporządzenia Ministra Infrastruktury z dnia 12 kwietnia 2002 r. (Dz. U. Nr 75 z 12 kwietnia 2002, poz.690 z późniejszymi zmianami).

### 4.3 Zakres zastosowania

Niniejsza klasyfikacja obowiązuje dla parametrów określających zestaw elementów listwowych ze spienianego nieplastyfikowanego poli(chlorku winylu) PVC-UE z koekstruzyjną warstwą z PVC-U o nazwach Kerrafront FS-201 i Kerrafront FS-202 wraz z elementami wykończeniowymi z PVC-U o nazwach FS-211, FS-222, FS-251, FS-252, FS-282 opisany w punkcie 2.

Niniejsza klasyfikacja obowiązuje dla następujących zastosowań końcowych:

- Zestawu elementów listwowych ze spienianego nieplastyfikowanego poli(chlorku winylu) PVC-UE z koekstruzyjną warstwą z PVC-U o nazwach Kerrafront FS-201 i Kerrafront FS-202 wraz z elementami wykończeniowymi z PVC-U o nazwach FS-211, FS-222, FS-251, FS-252, FS-282 mocowanych w orientacji poziomej bezpośrednio lub w dowolnej odległości od podłoża z płyt

kartonowo-gipsowych lub wszystkich podkładów niepalnych o klasie reakcji na ogień co najmniej A2-s3,d0,

- **Zestaw elementów listwowych ze spienianego nieplastyfikowanego poli(chloru winylu) PVC-UE z koekstruowaną warstwą z PVC-U o nazwach Kerrafront FS-201 i Kerrafront FS-202 wraz z elementami wykończeniowymi z PVC-U o nazwach FS-211, FS-222, FS-251, FS-252, FS-282 mocowanych mechanicznie lub klejonych bezpośrednio do podłoża.**

## 5 Ograniczenia

Nadana klasyfikacja pozostaje ważna dopóki:

- nie zostanie zmieniona metoda badania,
- nie zostanie zmieniona norma wyrobu lub aprobaty technicznej wyrobu,
- zmiany konstrukcyjne i materiałowe nie wykraczają poza granice obszaru zastosowania określonego w p. 4.3.

Niniejszy raport klasyfikacyjny został wydany w 3 egzemplarzach (2 dla Zleceniodawcy, 1 w archiwum Zakładu Badań Ogniwych ITB). Poświadczony kopie mogą być wydane przez Zakład Badań Ogniwych ITB wyłącznie na wniosek Właściciela raportu.

Klasyfikacja określana dla wyrobu i podana w niniejszym raporcie jest odpowiednia dla deklaracji właściwości użytkowych (do 1 lipca 2013 r. – deklaracji zgodności) producenta w zakresie systemu 3 oceny i weryfikacji stałości właściwości użytkowych (do 1 lipca 2013 r. – systemu oceny zgodności) i oznakowania CE zgodnie ze zharmonizowaną specyfikacją techniczną wyrobu oraz z Rozporządzeniem Parlamentu Europejskiego i Rady (EU) nr 305/2011 z 9 marca 2011 r. ustanawiającego zharmonizowane warunki wprowadzania do obrotu wyrobów budowlanych i uchylającego dyrektywę Rady 89/106/EWG.

Producent złożył deklarację, która jest przechowywana w aktach. Potwierdza ona, że w procesie wytwarzania wyrobu nie ma specjalnych procesów, procedur ani etapów (np. dodawanie retardantów, ograniczanie zawartości części organicznych lub dodawanie wypełniaczy), które służą poprawie właściwości ogniowych w celu otrzymania uzyskanej klasyfikacji. W konsekwencji producent oświadcza, że system oceny i weryfikacji stałości właściwości użytkowych 3 jest właściwy.

W związku z tym laboratorium badawcze nie uczestniczy w poborze próbek do badań, chociaż ma odpowiednie informacje, dostarczone przez producenta, by zapewnić identyfikację badanych próbek.


Niniejszy dokument klasyfikacyjny nie stanowi aprobaty ani certyfikatu wyrobu.

**Podpisał**

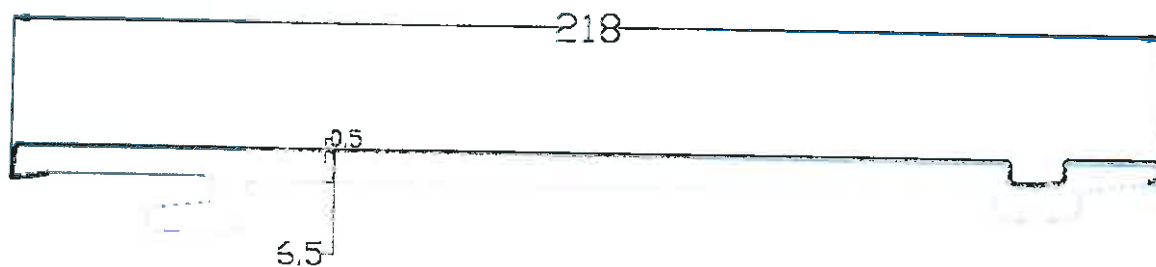


dr inż. Andrzej Kolbrecki

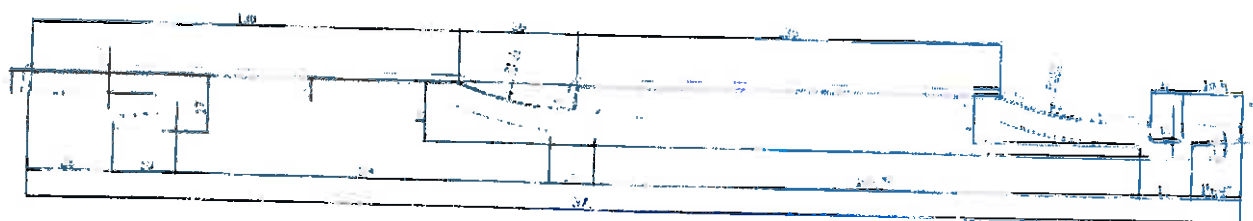
**Zaakceptował**



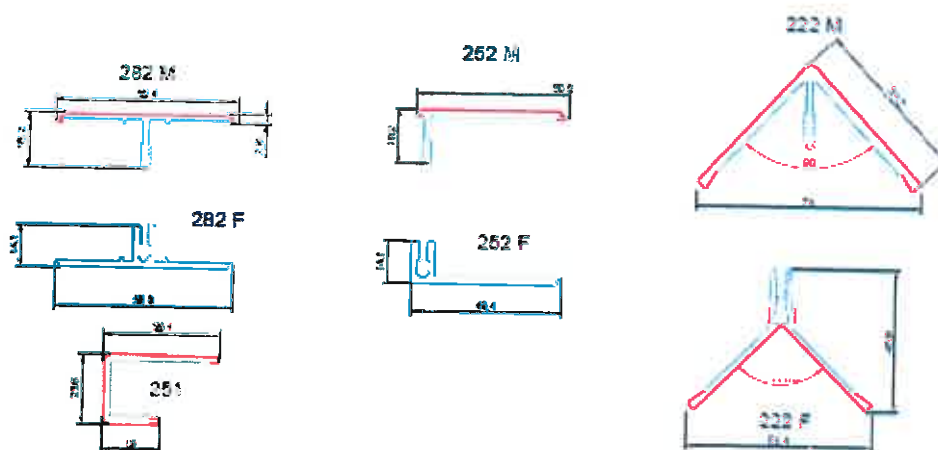
Kierownik  
Zakładu Badań Ogniwych  
dr inż. Ryszard Sulik



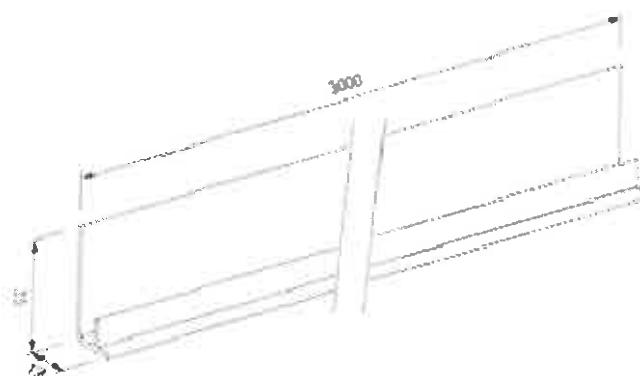
Rysunek 1 Schemat budowy panelu ściennego Kerrafont FS-201



Rysunek 2 Schemat budowy panelu ściennego Kerrafont FS-202



Rysunek 3 Schemat budowy listew wykończeniowych FS-282 M, FS-282 F, FS-251, FS-252 M, FS-252 F, FS-222 M oraz FS-222 F



Rysunek 4 Schemat budowy listwy startowej FS-211