



Instytut Techniki Budowlanej

Badania naukowe | Prace rozwojowe | Akredytowany Zespół Laboratoriów |
Jednostka notyfikowana nr 1488 | Członek EOTA | Certyfikowane systemy zarządzania ISO 9001, ISO 27001

RAPORT KLASYFIKACYJNY REAKCJI NA OGIENÍ wg PN-EN 13501-1:2019-02

Nr Umowy 01901/22/R47NZZ

Zleceniodawca:	Profile VOX Sp. z o.o. Sp. k. ul. Gdyńska 143 62-004 Czerwonak
Opracowana przez:	Zakład Badań Ogniwych Instytutu Techniki Budowlanej ul. Filtrowa 1 00-611 Warszawa
Nazwa wyrobu:	Siding Winyłowy VOX wraz z elementami wykończeniowymi
Raport klasyfikacyjny nr:	01901/22/R47NZZ
Wydanie numer: 1	Egzemplarz nr: 1
Data wydania:	20.05.2022

Niniejszy raport klasyfikacyjny składa się z trzech stron. Klasyfikacja może być używana lub powielana wyłącznie w całości.

1. Wprowadzenie

Niniejszy raport klasyfikacyjny określa klasyfikację nadaną dla sidingu winyłowego VOX wraz z elementami wykończeniowymi zgodnie z procedurami podanymi w PN-EN 13501-1:2019-02.

2. Szczegółowe informacje o klasyfikowanym wyrobie

2.1 Postanowienia ogólne

Siding Winyłowy VOX wraz z elementami wykończeniowymi do zastosowania w budownictwie.

Opis wyrobu

Wyrób opisano poniżej.

Siding Winyłowy VOX wraz z elementami wykończeniowymi.
Szerokość maksymalna: 340 mm.
Grubość ścianki: do 1,4 mm
Masa powierzchniowa: do 0,68 kg/mb.
Szczegółowe rysunki i oznaczenia w załączniku do klasyfikacji.
Producentem Sidingu Winyłowego VOX wraz z elementami wykończeniowymi jest Profile VOX sp. z o.o. sp. k., ul. Gdyńska 143, 62-00 Czerwonak.

3. Raporty z badań i wyniki badań stanowiące podstawę klasyfikacji

3.1 Raporty z badań

Nazwa laboratorium	Nazwa klienta	Raport z badania Nr	Metoda badania
Laboratorium Badań Ogniwych ITB	Profile VOX sp. z o.o. sp. k.	LZP01-01901/22/R47NZZ	PN-EN ISO 11925-2:2020-09
		LZP02-01901/22/R47NZZ	PN-EN 13823+A1:2014

3.2 Wyniki badań

Metoda badania	Parametr	Liczba badań	Wyniki	
			Parametr ciągły – wartość średnia (m)	Zgodność z parametrem
PN-EN ISO 11925-2:2010 Oddziaływanie płomienia powierzchniowe i krawędziowe Ekspozycja 30 s	Rozprzestrzenianie płomieni $F_s \leq 150$ mm	6	(-)	T
	Płonące krople/cząstki		(-)	N
PN-EN 13823+A1:2014	FIGRA _{0,2MJ}	3	720,4	(-)
	FIGRA _{0,4MJ}		720,4	(-)
	LFS < krawędź		(-)	T
	THR _{600s} [MJ]		31,5	(-)
	SMOGR _A [m ² /s ²]		296,4	(-)
	TSP _{600s} [m ²]		919,8	(-)
	Płonące krople/cząstki		(-)	N

(-): nie dotyczy
T: TAK
N: NIE

4 Klasyfikacja i jej zakres zastosowania

4.1 Powołanie klasyfikacji

Klasyfikacja została określona zgodnie z PN-EN 13501-1:2019-02.

4.2 Klasyfikacja

Wyrób, Siding Winyłowy VOX wraz z elementami wykończeniowymi, w zakresie reakcji na ogień uzyskał klasyfikację:

D

Ze względu na wydzielanie dymu, wyrób uzyskał dodatkową klasyfikację:

s3

Ze względu na występowanie płonących kropli/cząstek, wyrób uzyskał dodatkową klasyfikację:

d0

Format klasyfikacji w zakresie reakcji na ogień dla wyrobów budowlanych, z wyjątkiem posadzek i wyrobów liniowych do termicznej izolacji przewodów, jest następujący:

Właściwości ogniowe		Wydzielanie dymu			Płonące krople	
D	-	s	3	,	d	0

tj.:D-s3,d0

Klasyfikacja w zakresie reakcji na ogień: D-s3,d0

Niniejszy raport klasyfikacyjny obowiązuje do zastosowań końcowych zgodnie z warunkami technicznymi, jakim powinny odpowiadać budynki i ich usytuowanie oraz jak dla wyrobu „łatwo zapalnego, niekapiącego pod wpływem ognia” wg Rozporządzenia Ministra Infrastruktury z dnia 12 kwietnia 2002 r. (Dz. U. Nr 75 z 15 czerwca 2002, poz.690). Jednocześnie wyrób ocenia się jako nieodpadający pod wpływem działania ognia.

4.3 Zakres zastosowania

Niniejsza klasyfikacja obowiązuje dla następujących zastosowań końcowych:

- Siding Winyłowy VOX wraz z elementami wykończeniowymi opisany w punkcie 2 niniejszego raportu klasyfikacyjnego mocowane bezpośrednio lub w dowolnej odległości od podkładów o klasie reakcji na ogień co najmniej A2-s3,d0 wg PN-EN 13501-1
- Siding Winyłowy VOX wraz z elementami wykończeniowymi opisany w punkcie 2 niniejszego raportu klasyfikacyjnego mocowany mechanicznie w dowolnej orientacji do podkonstrukcji z drewna pochodzenia europejskiego lub do podkonstrukcji metalowej.

5 Ograniczenia

Nadana klasyfikacja pozostaje ważna dopóki:

- nie zostanie zmieniona metoda badania,
- nie zostanie zmieniona norma wyrobu (nie dotyczy datowania normy) lub aprobaty techniczna wyrobu,
- zmiany konstrukcyjne i materiałowe nie wykraczają poza granice obszaru zastosowania określonego w p. 4.3.

Niniejszy raport klasyfikacyjny został wydany w 3 egzemplarzach (2 dla Zleceniodawcy, 1 w archiwum Zakładu Badań Ogniwych ITB). Poświadczony kopie mogą być wydane przez Zakład Badań Ogniwych ITB wyłącznie na wniosek Właściciela raportu.

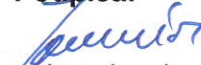
Klasyfikacja określana dla wyrobu i podana w niniejszym raporcie jest odpowiednia dla deklaracji właściwości użytkowych (do 1 lipca 2013 r. – deklaracji zgodności) producenta w zakresie systemu 3 oceny i weryfikacji stałości właściwości użytkowych (do 1 lipca 2013 r. – systemu oceny zgodności) i oznakowania CE zgodnie ze zharmonizowaną specyfikacją techniczną wyrobu oraz z Rozporządzeniem Parlamentu Europejskiego i Rady (EU) nr 305/2011 z 9 marca 2011 r. ustanawiającego zharmonizowane warunki wprowadzania do obrotu wyrobów budowlanych i uchylającego dyrektywę Rady 89/106/EEG.

Producent złożył deklarację, która jest przechowywana w aktach. Potwierdza ona, że w procesie wytwarzania wyrobu nie ma specjalnych procesów, procedur ani etapów (np. dodawanie retardantów, ograniczanie zawartości części organicznych lub dodawanie wypełniaczy), które służą poprawie właściwości ogniowych w celu otrzymania uzyskanej klasyfikacji. W konsekwencji producent oświadcza, że system oceny zgodności 3 jest właściwy.

W związku z tym laboratorium badawcze nie uczestniczy w poborze próbek do badań, chociaż ma odpowiednie informacje, dostarczone przez producenta, by zapewnić identyfikację badanych próbek.

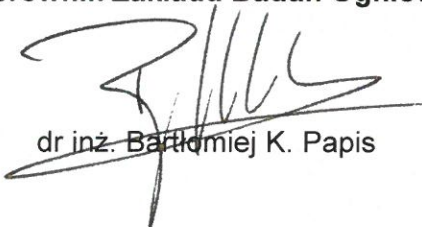
Ten dokument klasyfikacyjny nie stanowi aprobaty ani certyfikatu wyrobu.

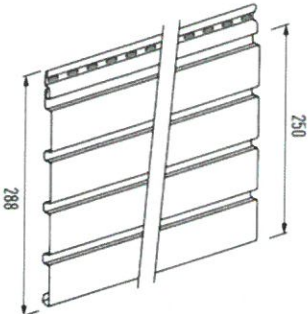
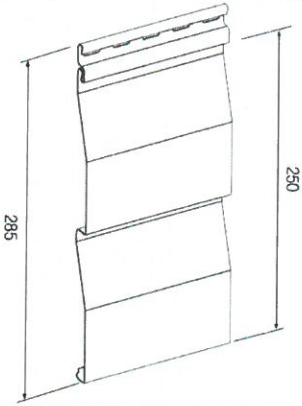
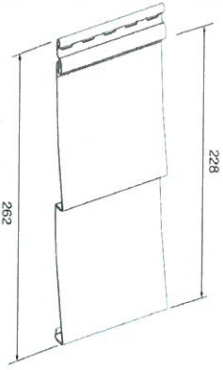
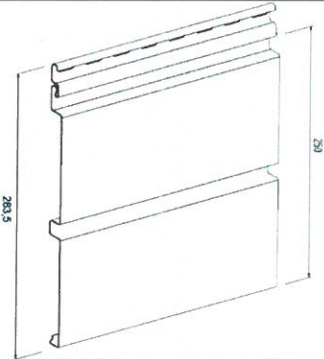
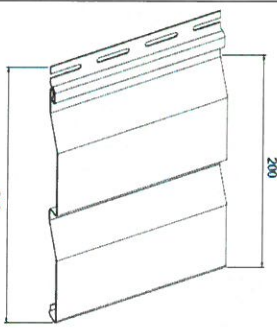
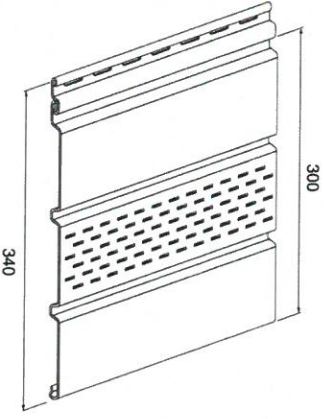
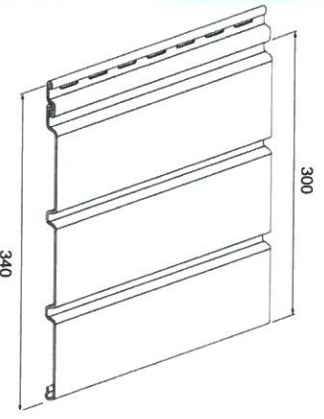

Podpisał


Łukasz Jarołowicz

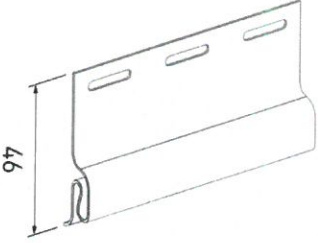
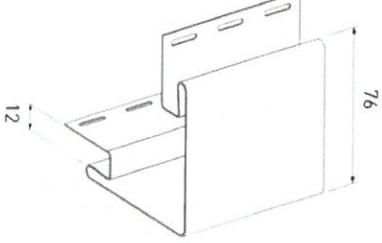
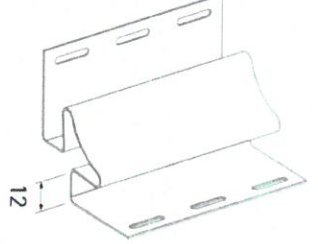
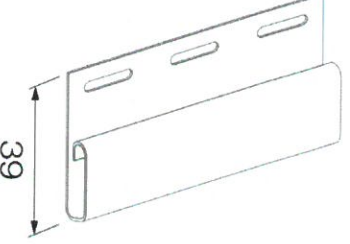
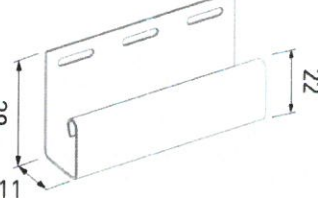

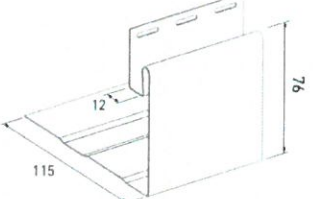
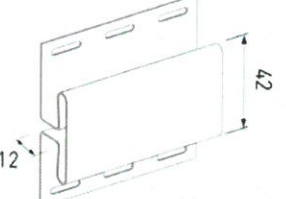
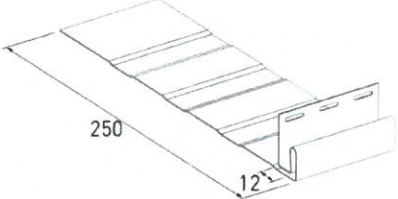
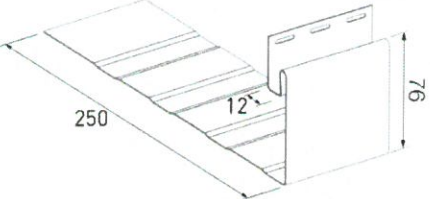
Zaakceptował

Kierownik Zakładu Badań Ogniwych


dr inż. Bartłomiej K. Papis

SV/SVP/SVPU-06 SX/SXP/SXPU-06		
		
S-01, SV-01, SVPU-01, SVTU-01, SVTPU-01, SX-01, SXPU-01	S-02, SV-02	
		
SV-05, SVPU-05, SVTU-05, SVTPU-05, SX-05, SXPU-05	VSV-03	
		
S-01, SV-07, SVPU-07	S-08, SV-08, SVPU-08	SV-09, SVPU-09
		

Rysunki Sidingu winelowego VOX

S-11, SV-11	S-12, SV-12, SVPU-12
	
S-13, SV-13, SVPU-13	S-14, SV-14, SVPU-14
	
S-15, SV-15, SVPU-15	S-16, SV-16
	
S-17, SV-17	S-18, SV-18, SVPU-18
	
S-19, SV-19	S-19, SV-20
	

Rysunki elementów wykończeniowych