



KLASYFIKACJA W ZAKRESIE REAKCJI NA OGIEŃ wg PN-EN 13501-1+A1:2010

Nr umowy: 2342/14/Z00NP

| | |
|----------------------------------|--|
| Zleceniodawca: | Profile Vox Sp. z o.o. Sp. k. ul. Gdyńska 143 62-004 Czerwonak |
| Opracowana przez: | Zakład Badań Ogniwych Instytut Techniki Budowlanej ul. Filtrowa 1 00-611 Warszawa |
| Nazwa wyrobu: | <i>Panel elewacyjny FS 201 Wood Design z listwami wykończeniowymi</i> |
| Raport klasyfikacyjny nr: | 2342.8/14/Z00NP (zastępuje 1901/13/R12NP) |
| Wydanie numer: 1 | Egzemplarz nr 1 |
| Data wydania: | 14.05.2015 |

Niniejszy raport klasyfikacyjny składa się z czterech stron i może być używany lub powielany wyłącznie w całości.

1. Wprowadzenie

Niniejszy raport klasyfikacyjny podaje klasyfikację dla **panelu elewacyjnego FS 201 Wood Design z listwami wykończeniowymi** zgodnie z procedurą podaną w PN-EN 13501-1+A1:2010.

2. Szczegółowe informacje o klasyfikowanym wyrobie

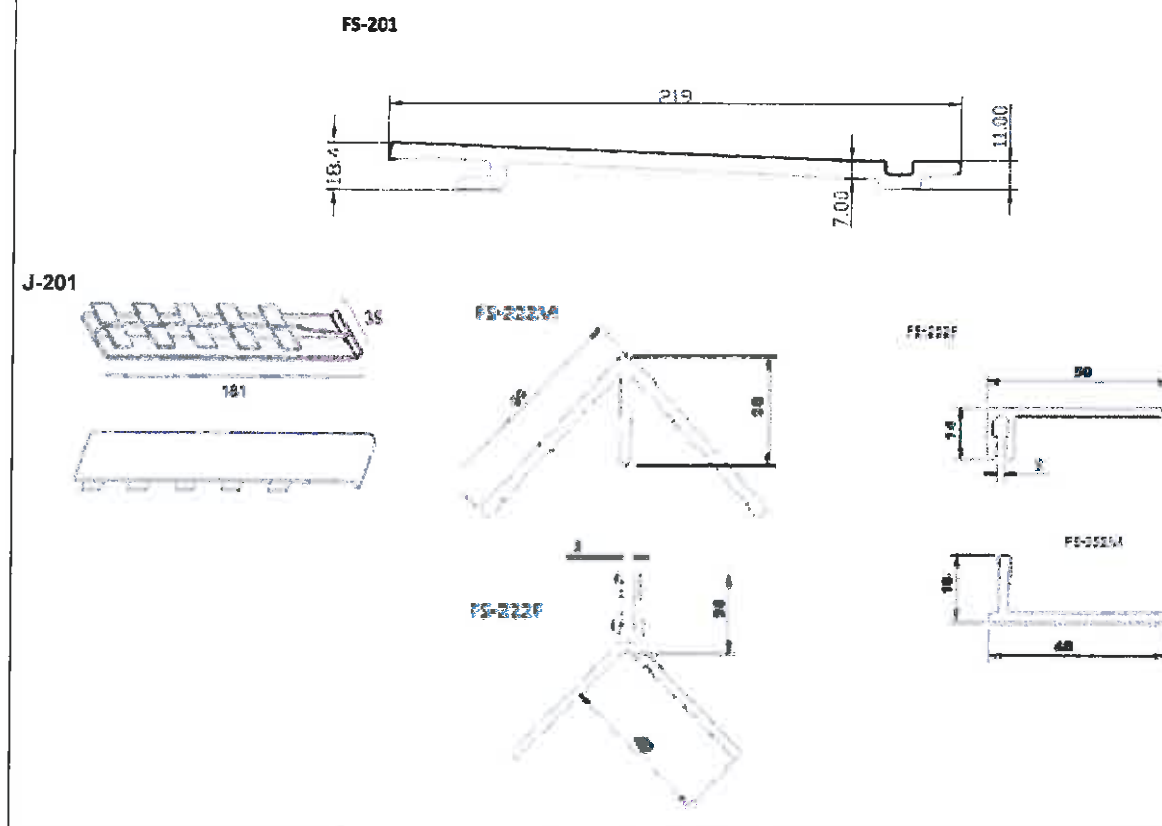
2.1 Postanowienia ogólne

Panel elewacyjny FS 201 Wood Design z listwami wykończeniowymi stosowany jest do wykonywania okładziny ściennej zewnętrznej. Produkowany jest przez firmę Profile Vox Sp. z o.o. S. k.

2.2 Opis wyrobu

Wyrób opisano poniżej.

Panel elewacyjny FS 201 Wood Design z PVC-UE z wierzchnią warstwą koekstruzyjną z ASA, barwiony w masie z nadrukiem oraz listwy wykończeniowe dwuczęściowe z PVC-U: narożnikowa FS-222 wewnątrz oraz FS-252 na brzegach oraz łącznikiem J-201 o wymiarach jak na rysunku. Norma zharmonizowana wyrobu: PN-EN 13245-2.



3. Raporty z badań i wyniki badań stanowiące podstawę klasyfikacji

3.1 Raporty z badań

| Nazwa laboratorium | Nazwa Zleceniodawcy | Raport z badania nr | Metoda badania |
|------------------------------------|---------------------------------|---------------------|------------------------------------|
| Laboratorium Badań Ogniwych ITB | Profile Vox Sp. z o.o. S. k. | LPP01-1901/13/R12NP | PN-EN ISO 11925- 2:2010+AC:2011 |

3.2 Wyniki badań

| Metoda badania | Parametr | Liczba badań | Wyniki | |
|---|--|--------------|---|--------------------------|
| | | | Parametr ciągły – wartość średnia (m) | Zgodność z parametrem |
| PN-EN ISO 11925-2 Oddziaływanie płomienia powierzchniowe i krawędziowe, ekspozycja 30 s | Rozprzestrzenianie płomieni $F_s \leq 150$ mm | 6 | (-) | T |
| | Płonące krople/cząstki | | (-) | N |

(-) – nie dotyczy, T – tak, N – nie

4 Klasyfikacja i jej zakres zastosowania

4.1 Powołanie klasyfikacji

Klasyfikacja została określona zgodnie z PN-EN 13501-1+A1:2010.

4.2 Klasyfikacja

Panel elewacyjny FS 201 Wood Design z listwami wykończeniowymi w zakresie reakcji na ogień uzyskały klasyfikację:

E

Klasyfikacja w zakresie reakcji na ogień: E

Niniejsza klasyfikacja obowiązuje do zastosowań końcowych zgodnie z warunkami technicznymi, jakim powinny odpowiadać budynki i ich usytuowanie oraz jak dla wyrobu „samogasnącego” wg Rozporządzenia Ministra Infrastruktury z dnia 12 kwietnia 2002 r. (Dz. U. Nr 75 z 12 kwietnia 2002, poz.690 z późniejszymi zmianami).

4.3 Zakres zastosowania

Niniejsza klasyfikacja obowiązuje dla parametrów określających wyrób opisanych w punkcie 2.2.

5 Ograniczenia

Nadana klasyfikacja pozostaje ważna dopóki:

- nie zostanie zmieniona metoda badania,
- nie zostanie zmieniona norma wyrobu lub aprobaty technicznej wyrobu,
- zmiany konstrukcyjne i materiałowe nie wykraczają poza granice obszaru zastosowania określonego w p. 4.3.

Niniejszy raport klasyfikacyjny został wydany w 3 egzemplarzach. Poświadczony kopie mogą być wydane przez Zakład Badań Ogniwych ITB wyłącznie na wniosek Właściciela raportu.

Klasyfikacja określana dla wyrobu i podana w niniejszym raporcie jest odpowiednia dla deklaracji zgodności producenta w zakresie systemu 3 oceny zgodności i oznakowania CE zgodnie z dyrektywą Wyroby budowlane.

Producent złożył deklarację, która jest przechowywana w aktach. Potwierdza ona, że w procesie wytwarzania wyrobu nie ma specjalnych procesów, procedur ani etapów (np. dodawanie retardantów, ograniczanie zawartości części organicznych lub dodawanie wypełniaczy), które służą poprawie właściwości ogniowych w celu otrzymania uzyskanej klasyfikacji. W konsekwencji producent oświadcza, że system oceny zgodności 3 jest właściwy.

W związku z tym laboratorium badawcze nie uczestniczy w poborze próbek do badań, chociaż ma odpowiednie informacje, dostarczone przez producenta, by zapewnić identyfikację badanych próbek.

Ten dokument klasyfikacyjny nie stanowi aprobaty ani certyfikatu wyrobu.

Podpisał



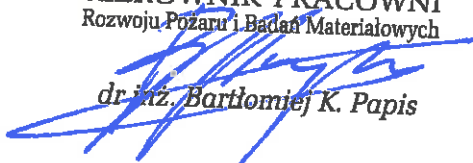
mgr inż. Katarzyna Kaczorek-Chrobak

Zaakceptował



Kierownik
Zakładu Badań Ogniwych
dr inż. Paweł Szalik

KIEROWNIK PRACOWNI
Rozwoju Pożaru i Badań Materiałowych



dr inż. Bartłomiej K. Papis