

# KERRAFRONT. OKŁADZINA ELEWACYJNA

INSTRUKCJA MONTAŻU I UŻYTKOWANIA



## SPIS TREŚCI

Montaż – zasady ogólne	4
Panele elewacyjne – opis szczegółowy	5
Ogólne zasady montażu	6
Wentylacja	7
Dylatacja	8
FS-201/ FS-202/ FS-302/ FS-304 montaż poziomy - zasady ogólne - szczelina wentylacyjna = 20 mm	9
FS-201/ FS-301/ FS-202/ FS-302/ FS-304 montaż poziomy - zasady ogólne - szczelina wentylacyjna = 40 mm	10
Listwy wykończeniowe i akcesoria	11
Zasady umieszczania wkrętów w otworach montażowych	12
Montaż poziomy – zasady ogólne	13
Montaż poziomy – system CONNEX	15
Montaż poziomy, konstrukcja szkieletowa	17
Montaż wokół okien, konstrukcja szkieletowa	18
Montaż na murze	19
Montaż na murze przy użyciu klamr metalowych	20
Montaż pionowy FS-301/ FS-202/ FS-302 / FS-304	22
Arkusze danych technicznych	25

# MONTAŻ – ZASADY OGÓLNE

## 1. ZASADY OGÓLNE

### 1.1. Przechowywanie

Profile ze spienianego PVC powinny być przechowywane wewnątrz pomieszczeń, na suchym, płaskim i stabilnym podłożu, gwarantującym brak bezpośredniego kontaktu z ziemią. Pozostając w opakowaniu nie powinny być składowane w miejscach gdzie mogą być narażone na bezpośrednie nasłonecznienie.

### 1.2. Transport (na palecie)

Profile transportować w pozycji poziomej.

**1.3.** W przypadku wystąpienia widocznych wad produktu lub zauważenia nieprawidłowości należy zgłosić je niezwłocznie przed rozpoczęciem montażu do sprzedawcy.

### 1.4. Temperatura montażu

Montaż powinien odbywać się w temperaturze otoczenia pomiędzy +5°C a +30°C. Przed instalacją profile powinny mieć możliwość dostosowania się do warunków atmosferycznych w miejscu montażu przez ok. 24 godz.

### 1.5. Dylatacja

Zmiana rozmiarów ze względu na znaczące zmiany temperatury otoczenia jest naturalną i niezbywalną cechą każdego przedmiotu z niemal dowolnego materiału, w tym z PVC. Dlatego też podczas montażu zawsze należy pamiętać o konieczności utrzymania odstępów dylatacyjnych pomiędzy końcami paneli a wewnętrznymi krawędziami listew wykończeniowych:

- 8-10 milimetrowych odstępów dla kolorów: White (WH), Cream (CR), Beige (BE), Claystone (CS), Light Grey (LG), Ivory (IV), Pearl Grey (PG) on boards FS-201, FS-202, FS-302, FS-304

- 15 milimetrowych odstępów dla wszystkich pozostałych kolorów.

Jeśli montaż odbywa się w wyższych temperaturach (+25°C a +30°C) odstęp dylatacyjny należy zmniejszyć do ok. 3-4mm. Należy zawsze brać pod uwagę fakt, że na każde +10°C zmiany temperatury całkowita długość profilu może zwiększyć się lub skrócić o ok. 0,7 mm na każdy metr długości.

### 1.6. Wentylacja

Zachowaj szczelinę wentylacyjną bezpośrednio za panelami, wg podanej specyfikacji (patrz strona 6).

### 1.7. Obróbka

Do obróbki profili ze spienionego PVC oraz listew wykończeniowych należy używać konwencjonalnych narzędzi stolarskich do cięcia lub wiercenia. Używać pił o drobnych zębach; narzędzia mechaniczne do obróbki powinny być używane z takimi samymi lub większymi szybkościami jak przy obróbce drewna.

**1.8.** Nie należy modyfikować produktu poprzez obróbkę jego powierzchni lub pokrycie jej warstwą innego materiału.

**1.9.** Należy stosować się do wszystkich zasad wskazanych w instrukcji montażu i użytkowania.

## 2. MONTAŻ

### 2.1. Przygotowanie konstrukcji nośnej

Konstrukcja nośna powinna być wykonana z łąt drewnianych, mocowanych do ścian bezpośrednio lub przy pomocy metalowych klamr. **WAŻNE:** wszystkie łąty powinny być wyrównane przy pomocy poziomicy, tak by tworzyły równą płaszczyznę; w razie potrzeby należy stosować kliny w celu wyrównania poziomu łąt.

Łąty drewniane – wymagania:

- powinny być wykonane z drewna dobrej jakości, bez sęków, o wilgotności 15-18%, odpowiednio zaimpregnowanych  
- powinny być w sposób pewny i solidny zamocowane do ścian przy pomocy wkrętów lub innych elementów mocujących, odpowiednich do typu podłoża

- odległości pomiędzy sąsiadującymi łątami (ich osiami symetrii), będącymi bezpośrednio za okładziną elewacyjną nie powinny przekraczać 40 cm (max 60 cm dla kolorów: Biały, Krem, Beż, Claystone, Jasnoszary, Piaskowy)

- w narożnikach ścian i pod listwą łącznikową stosować łąty o podwójnej szerokości

- łąty bezpośrednio za okładziną elewacyjną powinny zawsze zapewniać odpowiednią szczelinę wentylacyjną za panelami:

a) min. 20 mm dla kolorów (Biały, Krem, Beż, Claystone, Jasnoszary, Piaskowy)

b) min. 40 mm dla wszystkich pozostałych kolorów

- grubość łąt zależy od rodzaju podłoża, na którym są montowane (mur, konstrukcja szkieletowa, inne)

### 2.2. Montaż listew wykończeniowych

Zamocuj profile wentylacyjne, a następnie listwy startowe wzdłuż dolnej krawędzi ścian przeznaczonych pod okładzinę. **WAŻNE:** aby zapewnić właściwy, idealnie poziomy układ paneli elewacyjnych, listwy startowe muszą być zamontowane idealnie poziomo. Należy zapewnić co najmniej 5-cio mm odstęp dylatacyjny pomiędzy końcami sąsiadujących listew startowych, aby zapewnić miejsce na ewentualną ekspansję termiczną. Zamocować wewnętrzne części listew wykończeniowych na odpowiednich łątach oraz wzdłuż górnej krawędzi ściany; zamocować listwy pionowe przy użyciu wkrętów wg specyfikacji, w rekomendowanych odstępach co 30 cm. Nie mocować zewnętrznych części listew 2-częściowych przed zakończeniem instalacji paneli. Zewnętrzne części listew powinny być składowane w miejscu gdzie nie są narażone na uszkodzenia, aż do momentu ich użycia.

### 2.3. Montaż paneli elewacyjnych

Rozplanuj na ścianie miejsca łączeń paneli na długości. Jeśli do łączenia użyta będzie listwa łącznikowa, musi być ona zamocowana na pionowej łącie o co najmniej tej samej szerokości. Jeśli łączenia dokonywane będą za pomocą łączników nakładkowych, rozplanuj na ścianie ich regularny rozkład, a następnie dotnij według tego odpowiednie długości paneli. Zamocuj pierwszy panel od dołu na listwie startowej, zwracając uwagę na to by zaczep na tylnej ściance panela wszedł równo w szczelinę w listwie startowej. Przykręcanie panela do łąt rozpocznij na środku jego długości, w miejscu otworu montażowego/włębienia montażowego w panelu, postępując stopniowo ku obu końcom. Wkręty należy mocować pośrodku otworów montażowych. Jeśli otwór montażowy wypada poza łątę, należy dociąć odcinek łąty i zamocować go do ściany pod odpowiednim otworem montażowym, a następnie przykręcić do niego panel, wkładając wkręt pośrodku otworu montażowego. Zawsze upewnij się, że koniec każdego panelu jest przykręcony do łąty.

**UWAGA!** W dekorach drewnopodobnych panele nie są identyczne - mogą się znacznie od siebie różnić. Przed instalacją, musisz otworzyć kilka różnych pakietów i zastanowić się, jak ułożyć je na ścianie aby osiągnąć pożądaną efekt.

**WAŻNE:** Nigdy nie dokręcać wkrętu do końca, tzn. tak by główka bezpośrednio dotykała powierzchni panela - może to ograniczać możliwość ekspansji/ skurczu profilu. Zachowaj mały odstęp (<1mm) pomiędzy powierzchnią panelu a dolną płaszczyzną główki wkrętu, tak by można było poruszać panelem w płaszczyźnie horyzontalnej po przykręceniu go do łąt. Postępuj z montażem kolejnych paneli ku górze, sprawdzając poprawność łączenia kolejnych paneli na zamkach pióro-wpustowych. Co drugi poziom paneli sprawdzaj ich liniowość przy pomocy poziomicy.

**WAŻNE:** Zachowuj odstęp dylatacyjny pomiędzy końcami paneli a wewnętrznymi częściami listew wykończeniowych. Wszystkie łączniki nakładkowe (J-201/ J-202/ J-302/ J-304) oraz pionowe listwy wykończeniowe muszą być instalowane bezpośrednio na podpierających łątach. Łączniki nakładkowe należy nakładać ciasno na końce łączonych paneli - ich wypustki dystansujące zapewnią odpowiednią dylatację pomiędzy łączonymi profilami. Łączniki nakładkowe nie mogą być montowane bezpośrednio jeden nad drugim. Łączniki nakładkowe położone w jednej pionowej linii powinny być oddzielone co najmniej dwoma rzędami paneli. Należy zapewnić podkład za panelami, które zostały przycięte wzdłuż; obcięte odcinki paneli mogą służyć jako podkładki.

### 2.4. Wpięcie zewnętrznych części wszystkich listew 2-częściowych

Nie wymagane są do tego żadne dodatkowe mocowania.

## 3. INFORMACJE DOTYCZĄCE UŻYTKOWANIA

Podczas użytkowania ewentualne zmiany koloru pod wpływem promieniowania słonecznego, w warunkach klimatu umiarkowanego, z temperaturami powietrza nie przekraczającymi +40°C, na wysokości do 1800 m.n.p.m. mogą mieć charakter jednorodny i nie przekraczający 3 stopnia w skali szarej (EN 20105-A02).

## 4. CZYSZCZENIE I KONSERWACJA

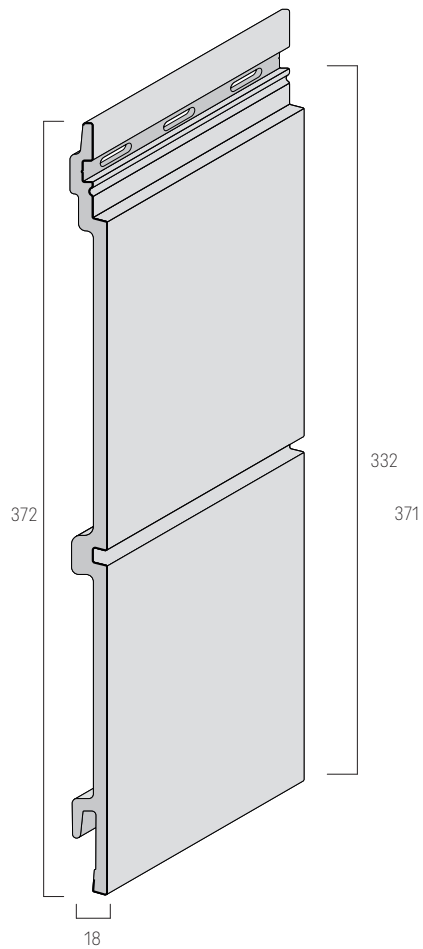
Profile elewacyjne ze spienianego PVC są produktami gotowymi, nie wymagającymi malowania i konserwacji. W celu zachowania estetyki elewacje należy czyścić minimum raz w roku lub w zależności od zabrudzenia. Używać łagodnych środków myjących. Nie używać wody o temperaturze powyżej +40°C, silnych detergentów, środków wybielających, rozpuszczalników, silnych kwasów i zasad oraz środków ściernych.

## PANELE ELEWACYJNE – OPIS SZCZEGÓŁOWY

### FS-302

Panel podwójny: 6 m, 2,95 m CONNEX

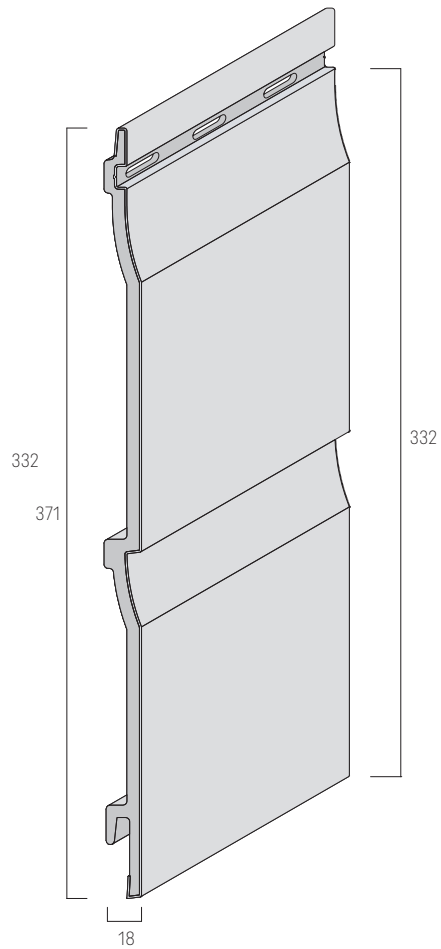
Szerokość krycia: 332 mm  
Montaż: poziomy / pionowy



### FS-202

Panel podwójny: 6 m

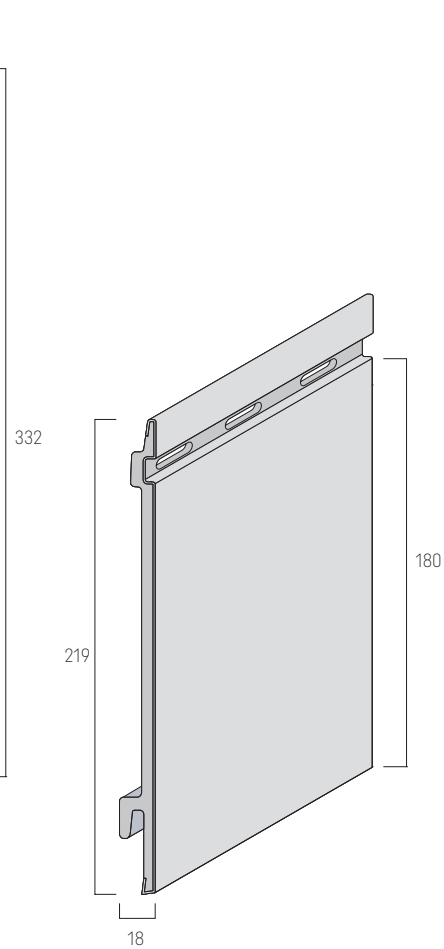
Szerokość krycia: 332 mm  
Montaż: poziomy / pionowy



### FS-201

Panel pojedynczy: 6 m, 2,95 m CONNEX

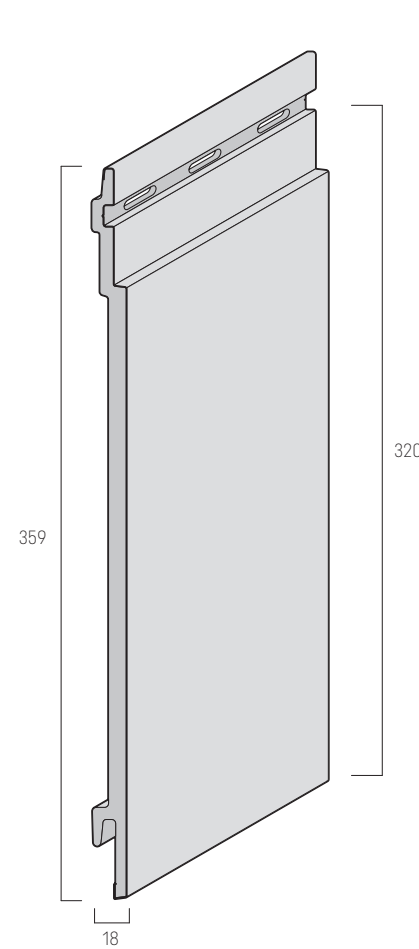
Szerokość krycia: 180 mm  
Montaż: poziomy



### FS-301

Panel pojedynczy: 6 m, 2,95 m CONNEX

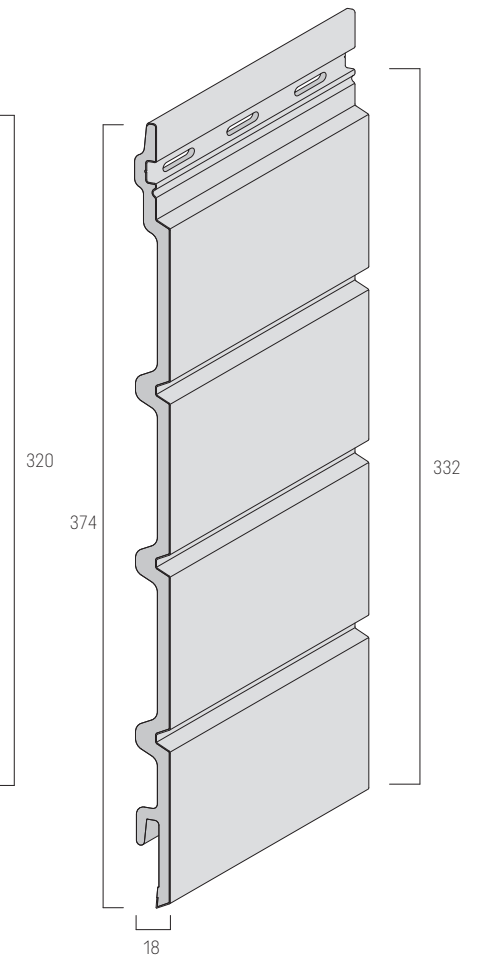
Szerokość krycia: 320 mm  
Montaż: poziomy / pionowy



### FS-304

Panel poczwórny: 6m, 2,95 m CONNEX

Szerokość krycia: 332 mm  
Montaż: poziomy / pionowy



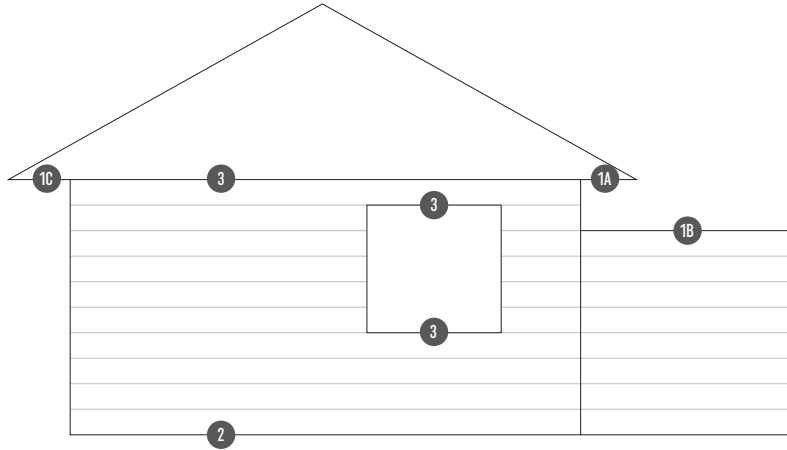
## OGÓLNE ZASADY MONTAŻU

KOLEKCJA	TYP PANELU	TYP/ DŁUGOŚĆ	KOLOR	WENTYLACJA	ODLEGŁOŚĆ MIĘDZY LISTWAMI
MODERN WOOD	Panel podwójny	FS-302 6 m	White (WH), Ivory (IV), Claystone (CS), Beige (BE), Pearl Grey (PG) Quartz Grey (QG), Anthracite (AN)	2 cm 4 cm	40 cm (60 cm dopuszczalna) 40 cm
		FS-302 CONNEX 2,95 m	White (WH), Ivory (IV), Claystone (CS), Beige (BE), Pearl Grey (PG) Quartz Grey (QG), Anthracite (AN)	2 cm 4 cm	40 cm
	Panel poczwórny	FS-304 6 m	White (WH), Ivory (IV), Claystone (CS), Beige (BE), Pearl Grey (PG) Quartz Grey (QG), Anthracite (AN)	2 cm 4 cm	40 cm (60 cm dopuszczalna) 40 cm
		FS-304 CONNEX 2,95 m	White (WH), Ivory (IV), Claystone (CS), Beige (BE), Pearl Grey (PG) Quartz Grey (QG), Anthracite (AN)	2 cm 4 cm	40 cm
TREND	Panel pojedynczy	FS-301 6 m	Ivory (IV), Ivory Stone (IVS), Mastic (MA), Mastic Stone (MAS), Pearl Grey (PG) Pearl Grey Stone (GPS), Anthracite (AN), Anthracite Stone (ANS)	4 cm	40 cm
		FS-301 CONNEX 2,95 m			
CLASSIC	Panel pojedynczy	FS-201 6 m	White (WH), Cream (CR), Beige (BE), Claystone (CS), Light Grey (LG) Grey (GR), Quartz Grey (QG), Olive (OL), Anthracite (AN)	2 cm 4 cm	40 cm (60 cm dopuszczalna) 40 cm
		FS-201 CONNEX 2,96 m	White (WH), Cream (CR), Beige (BE), Claystone (CS), Light Grey (LG) Grey (GR), Quartz Grey (QG), Olive (OL), Anthracite (AN)	2 cm 4 cm	40 cm
	Panel podwójny	FS-202 6 m	White (WH), Cream (CR), Beige (BE), Claystone (CS), Light Grey (LG) Grey (GR), Quartz Grey (QG), Olive (OL), Anthracite (AN)	2 cm 4 cm	40 cm (60 cm dopuszczalna) 40 cm
RETRO	Panel podwójny	FS-202 6 m	Cream (CR), Beige (BE), Sand (SA) Blue (BL)	2 cm 4 cm	40 cm (60 cm dopuszczalna) 40 cm
RUSTIC	Panel pojedynczy	FS-201 6 m	Tawny (TA), Aqua Blue (AB), Sky Grey (SKG)	4 cm	40 cm
		FS-201 CONNEX 2,95 m			
	Panel podwójny	FS-202 6 m			
		FS-202 CONNEX 2,95 m			
WOOD DESIGN	Panel pojedynczy	FS-201 6 m	Golden Oak (GO), Silvergrey (SG), Graphite (GP)	4 cm	40 cm
		FS-201 CONNEX 2,95 m			
WOOD EFFECT	Panel poczwórny	FS-304 6 m	Malt Oak (MO), Concrete Oak (CO), Alpine Oak (AO), Caramel Oak (CAO)	4 cm	40 cm
		FS-304 CONNEX 2,95 m			
	Panel pojedynczy	FS-201 6 m			
		FS-201 CONNEX 2,95 m			

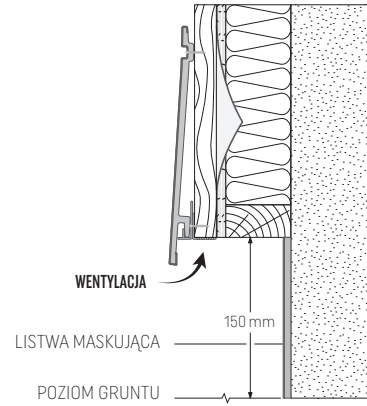


# WENTYLACJA

Prawidłowa wentylacja fasady wymaga zapewnienia otwartego wlotu i wylotu powietrza u dołu i na górze okładziny

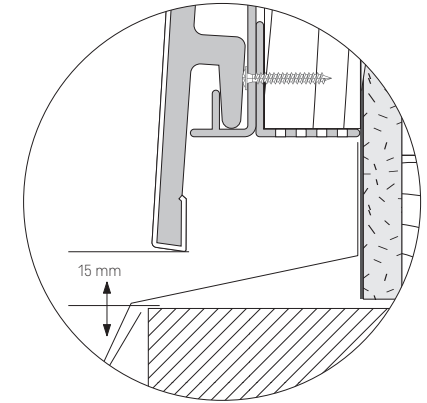


2 Wentylacja dolna



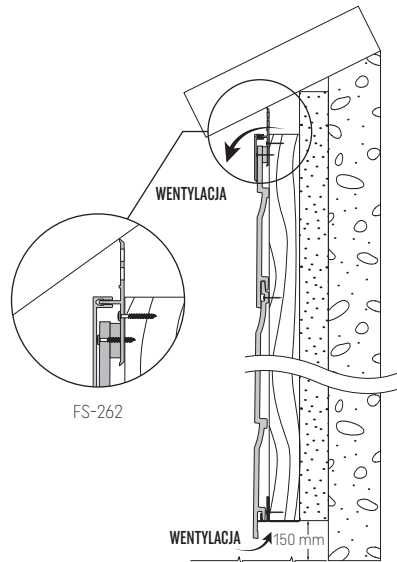
3 Stolarka okienna / drzwiowa

Nadproże

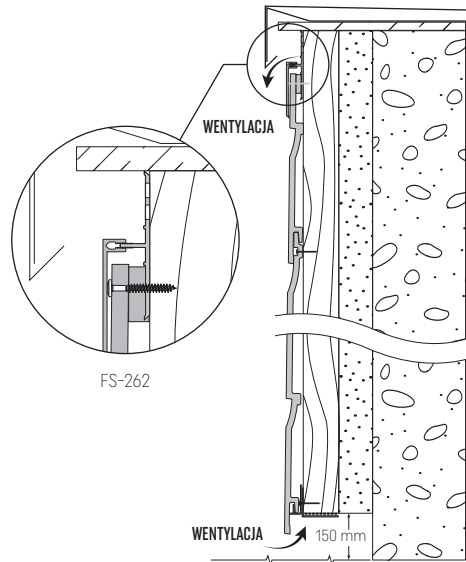


1 Wentylacja górna

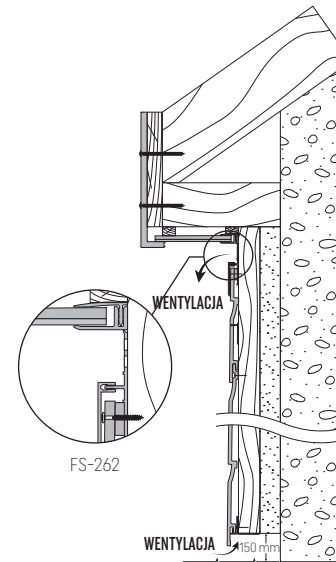
1A Wentylacja pod okapem



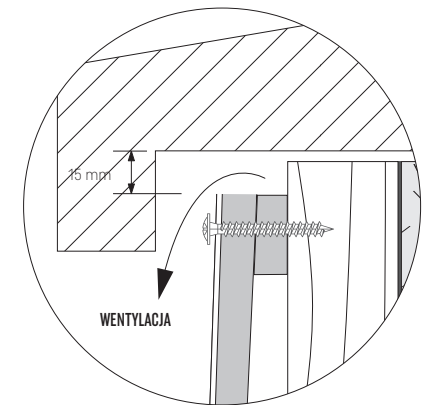
1B Wentylacja pod obróbką blacharską



1C Wentylacja pod podbitką dachową



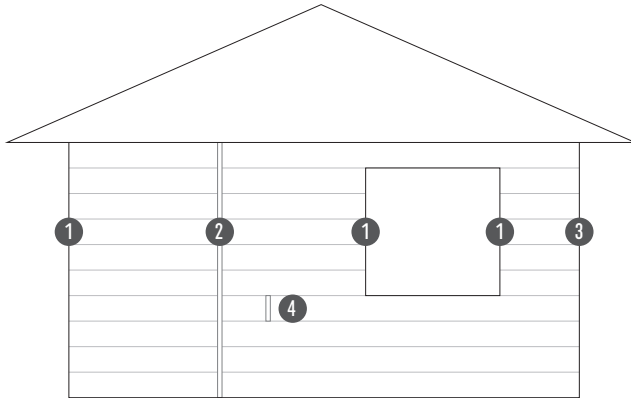
Parapet



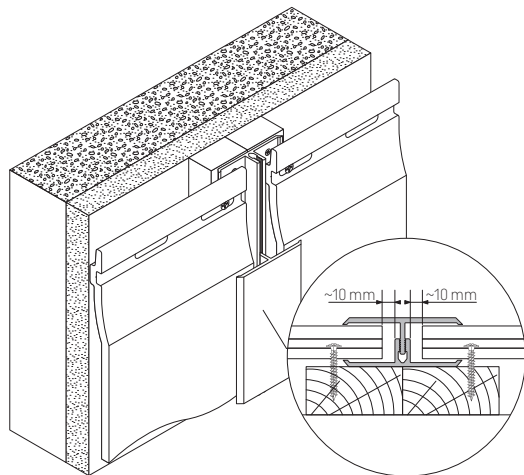
## DYLATACJA

Prawidłowa dylatacja wymaga:

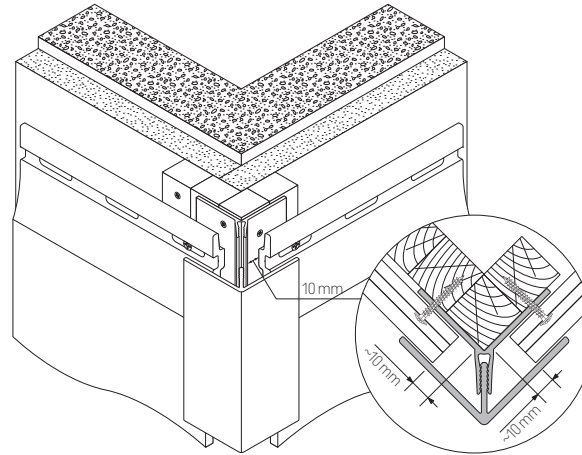
- zachowania odpowiednich odstępów dylatacyjnych na końcach paneli
- przykręcania paneli w sposób umożliwiający ich ruch
- wkręcania wkrętów w środku otworów montażowych, w odległości co najmniej 1 cm od ich skrajów



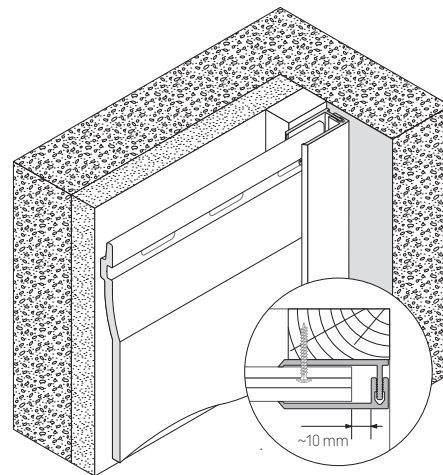
2 Łącznik FS-282



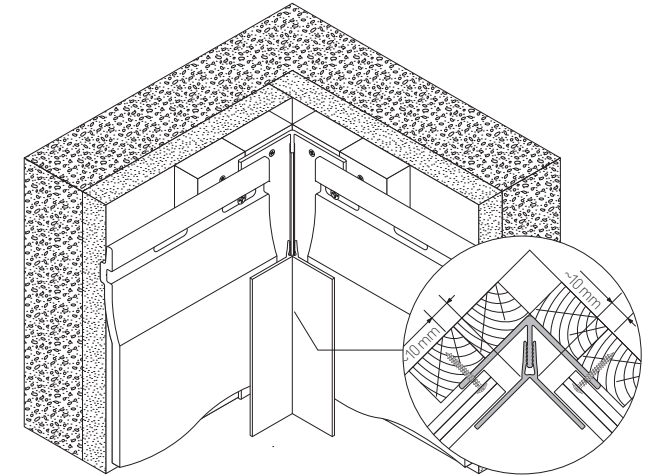
1 Narożnik zewnętrzny FS-222



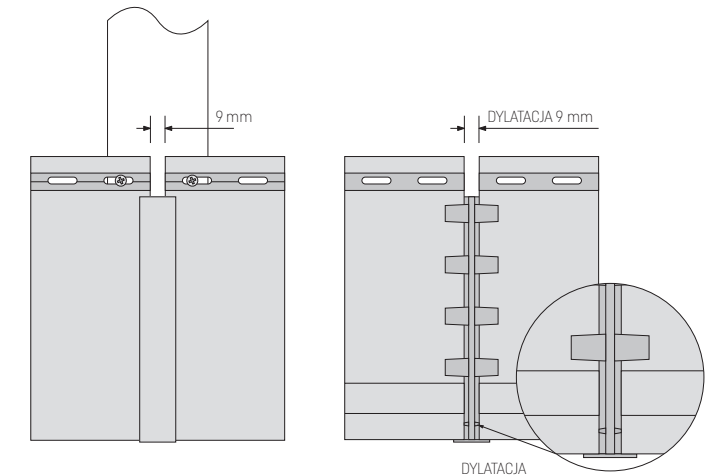
3 Listwa końcowa FS-252



1 Narożnik wewnętrzny FS-222



4 Łącznik J-201 / J-202 / J-302 / J-304



PRZÓD

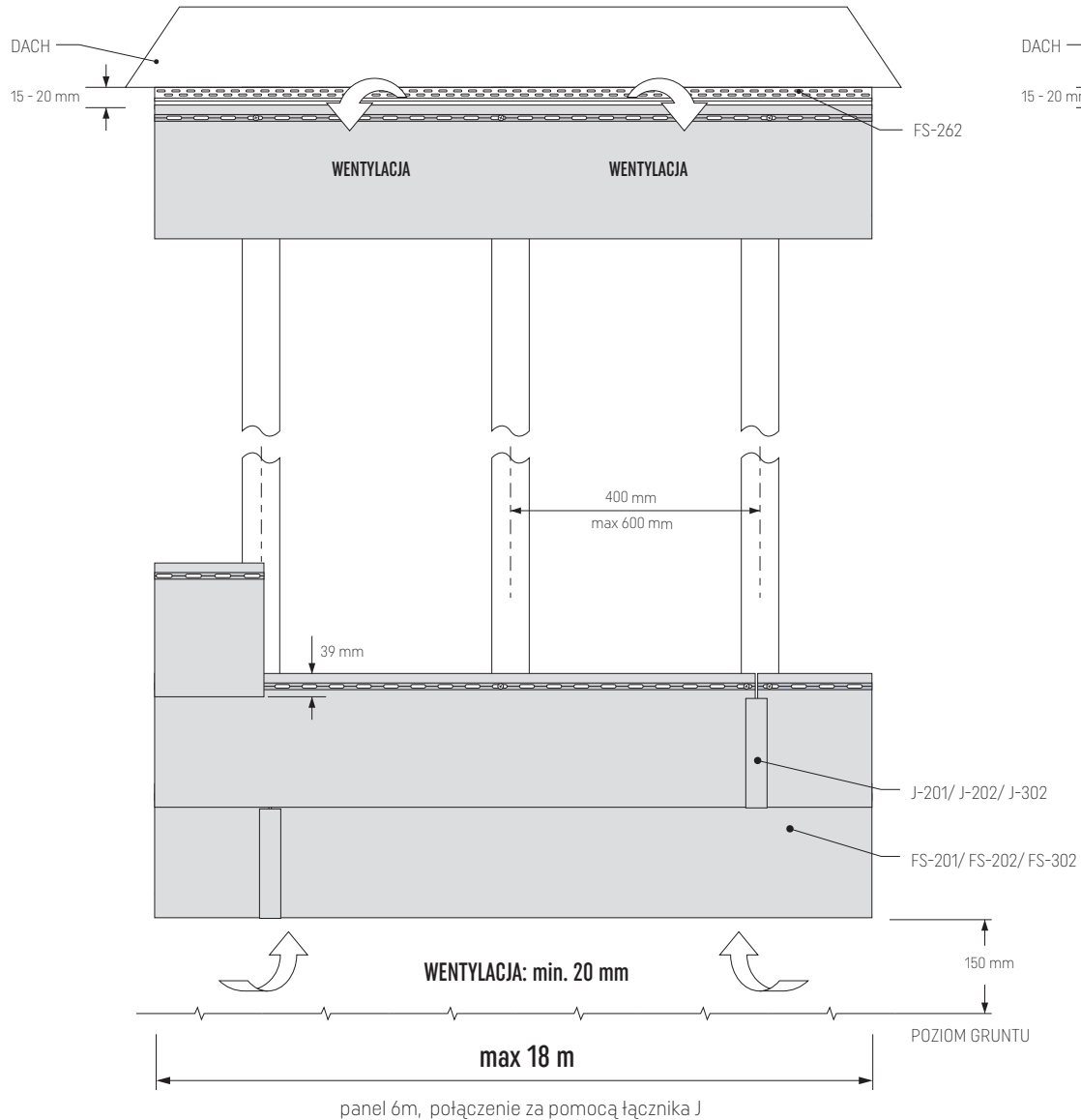
TYŁ



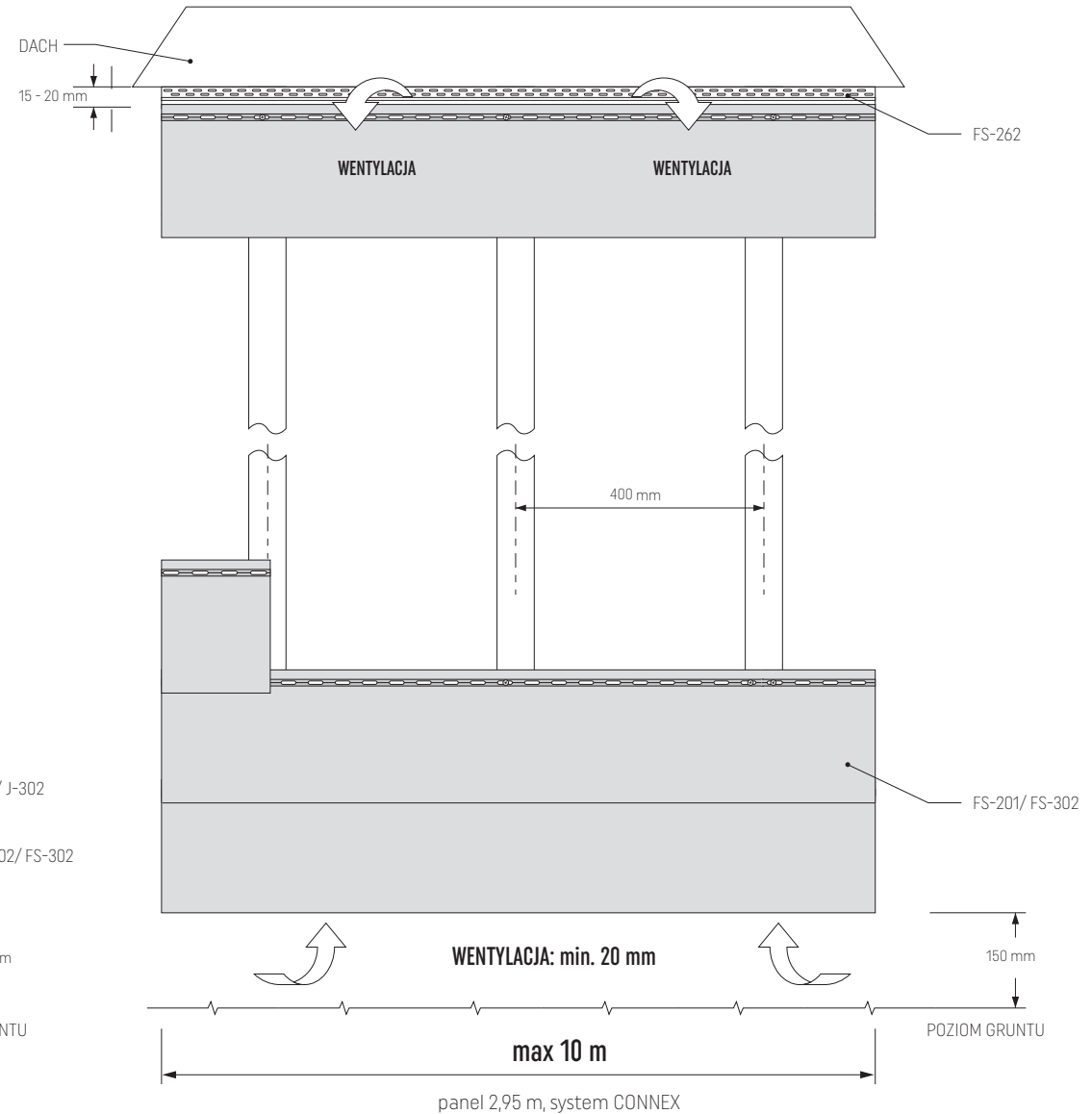
# FS-201/ FS-202/ FS-302 / FS-304 MONTAŻ POZIOMY - ZASADY OGÓLNE - SZCZELINA WENTYLACYJNA = 20 MM, patrz str. 6

Rys. 1. KERRAFRONT 6 m - panel pojedynczy FS-201/ panel podwójny FS-202/ panel podwójny FS-302/ panel poczwórny FS-304 - schemat ogólny

Grubość łąt zależy od rodzaju podłoża, na którym są montowane:  
- konstrukcja szkieletowa: grubość łąty 22 mm  
- mur (izolacja zewnętrzna): grubość łąty minimum 30 mm.

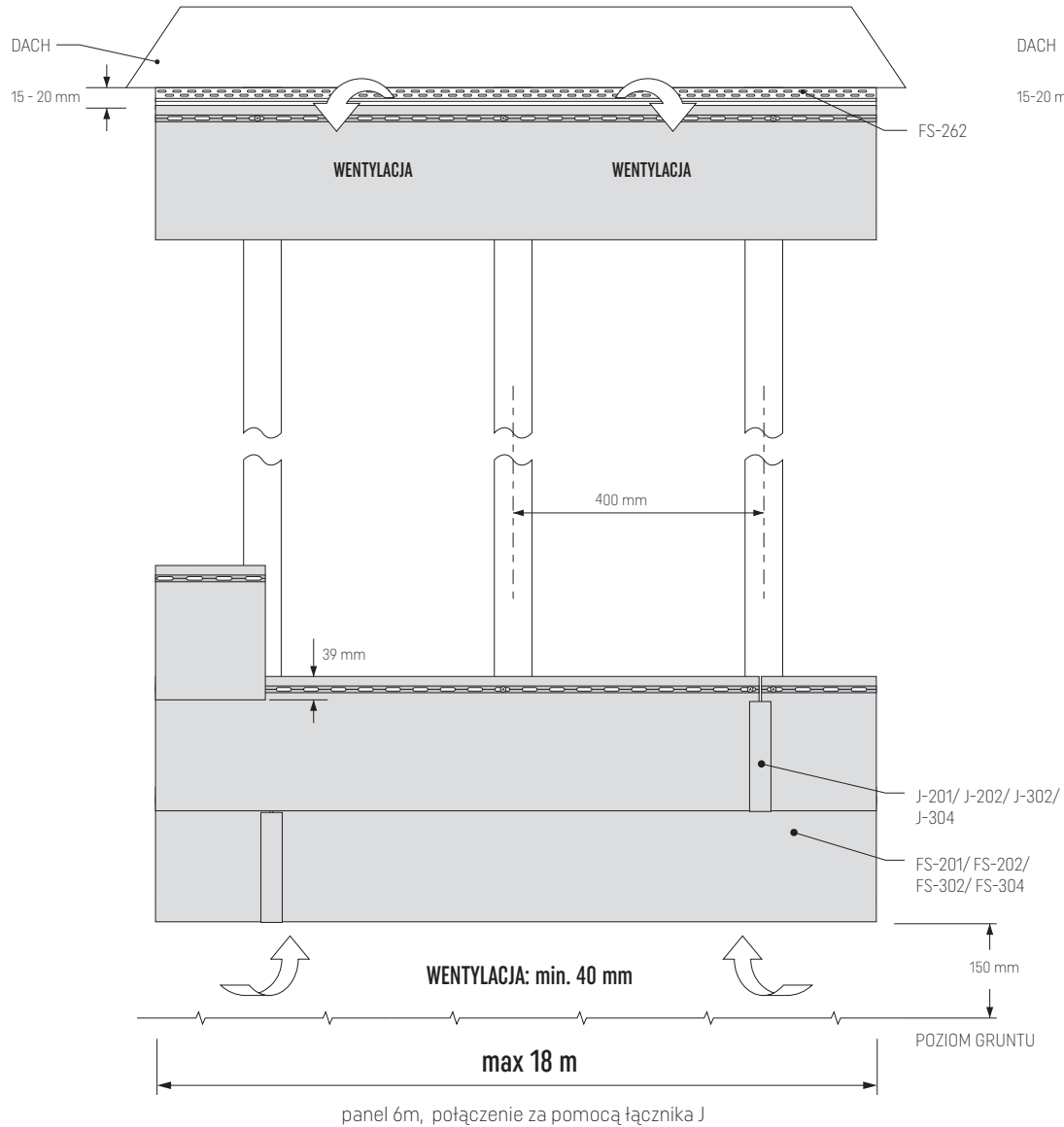


Rys. 2. KERRAFRONT CONNEX 2,95 m - panel pojedynczy FS-201/ panel podwójny FS-202/ panel podwójny FS-302/ panel poczwórny FS-304 - schemat ogólny

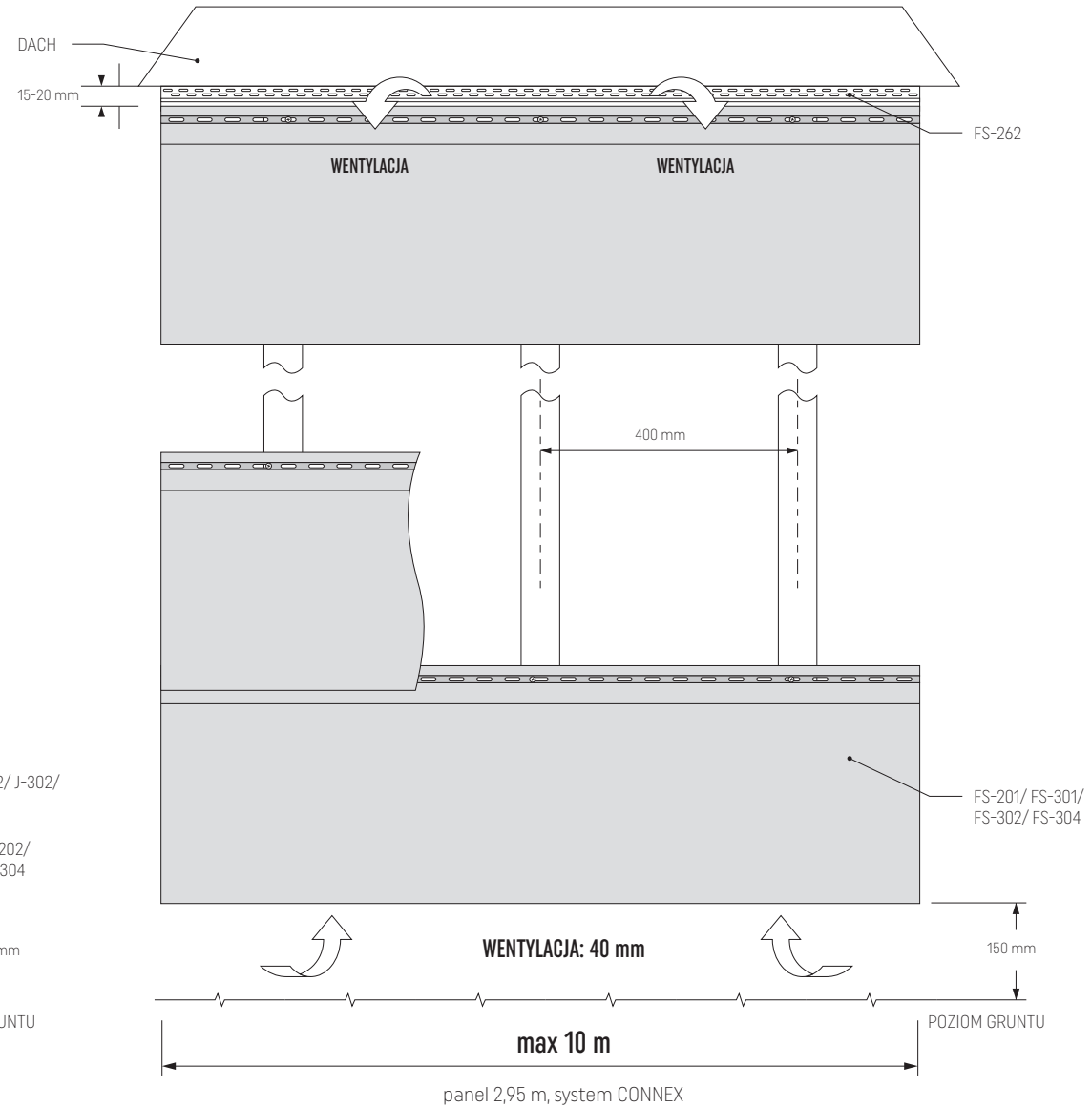


# FS-201/ FS-301/ FS-202/ FS-302/ FS-304 MONTAŻ POZIOMY - ZASADY OGÓLNE - SZCZELINA WENTYLACYJNA = 40 MM, patrz str. 6

Rys. 3. KERRAFRONT 6 m - panel pojedynczy FS-201, panel podwójny FS-202, FS-302, panel poczwórny FS-304 - schemat ogólny

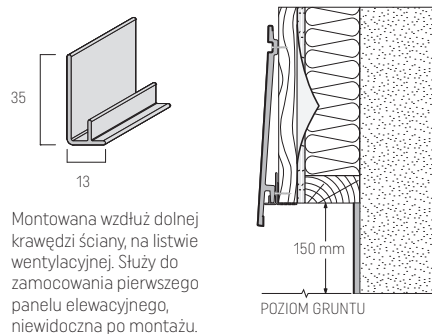


Rys. 4. KERRAFRONT 2,95 m - panel pojedynczy FS-201, FS-301, panel podwójny FS-202, FS-302, panel poczwórny FS-304 - schemat ogólny



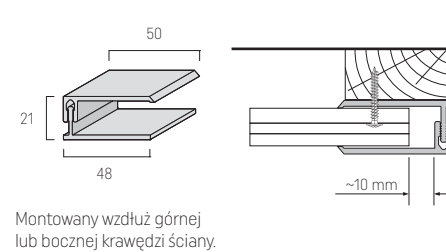
## LISTWY WYKOŃCZENIOWE I AKCESORIA

**FS-211** Listwa startowa



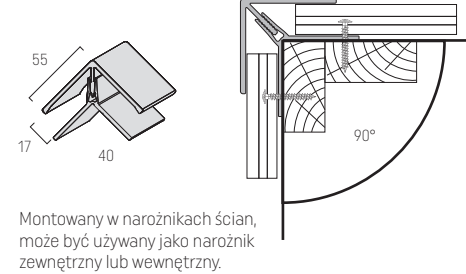
Montowana wzdłuż dolnej krawędzi ściany, na listwie wentylacyjnej. Służy do zamocowania pierwszego panelu elewacyjnego, niewidoczna po montażu.

**FS-252** Listwa końcowa, 2-częściowa



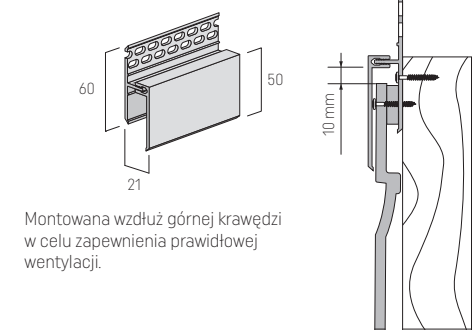
Montowany wzdłuż górnej lub bocznej krawędzi ściany.

**FS-222** Narożnik uniwersalny, 2-częściowy



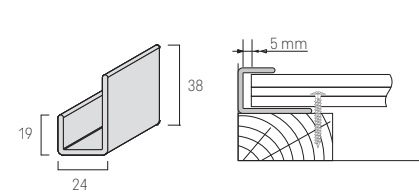
Montowany w narożnikach ścian, może być używany jako narożnik zewnętrzny lub wewnętrzny.

**FS-262** Listwa wentylacyjna, 2-częściowa



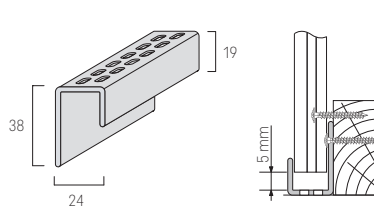
Montowana wzdłuż górnej krawędzi w celu zapewnienia prawidłowej wentylacji.

**FS-251** Listwa uniwersalna

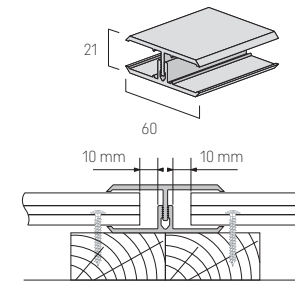


Montowana pionowo wzdłuż bocznej krawędzi ściany lub wzdłuż górnej krawędzi ściany biegnącej ukośnie; w tych zastosowaniach może być używana jako alternatywa dla listwy FS-252.

**FS-261** Listwa perforowana

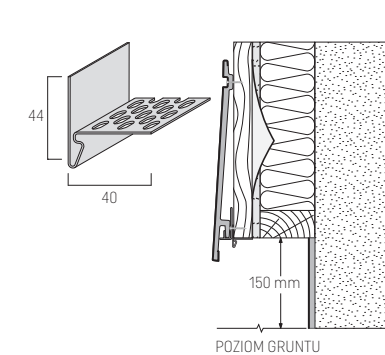


**FS-282** Listwa łącznikowa, 2-częściowa

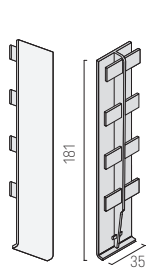


Montowana pionowo, w celu połączenia paneli na długości ściany

**SV-11,5** Listwa wentylacyjna dolna

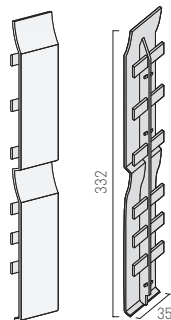


**J-201** Łącznik do FS-201



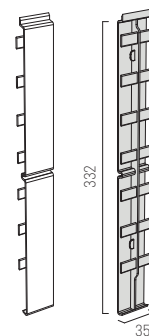
Instalowany pomiędzy dwoma sąsiadującymi panelami FS-201 w celu połączenia ich długości, zawsze na wysokości łąty.

**J-202** Łącznik do FS-202



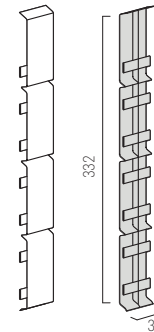
Instalowany pomiędzy dwoma sąsiadującymi panelami FS-202 w celu połączenia ich na długości, stosować zawsze na wysokości łąty.

**J-302** Łącznik do FS-302



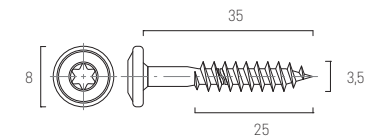
Instalowany pomiędzy dwoma sąsiadującymi panelami FS-302 w celu połączenia ich na długości, stosować zawsze na wysokości łąty.

**J-304** Łącznik do FS-304



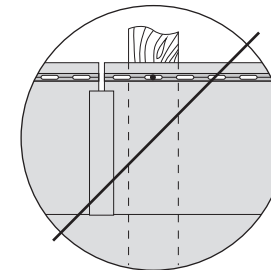
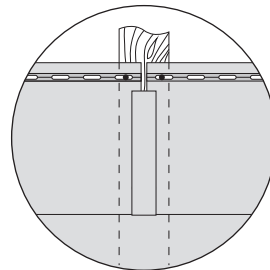
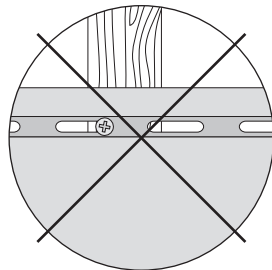
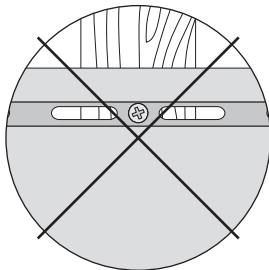
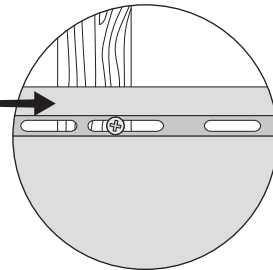
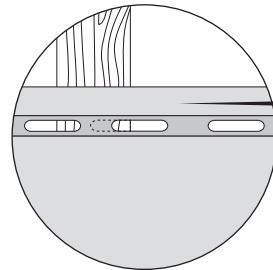
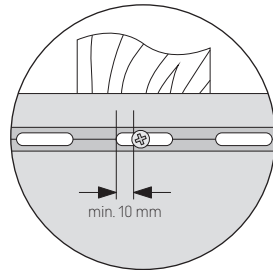
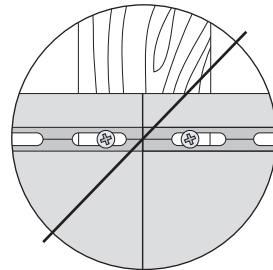
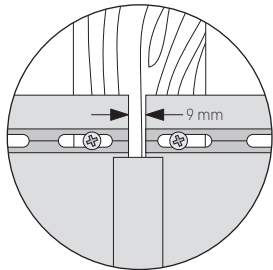
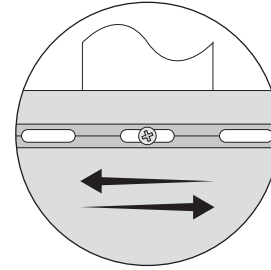
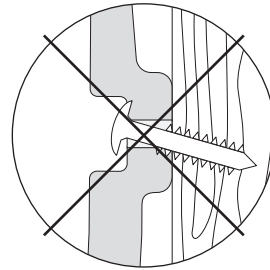
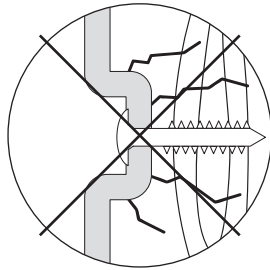
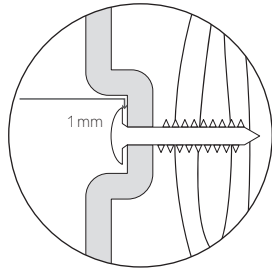
Instalowany pomiędzy dwoma sąsiadującymi panelami FS-304 w celu połączenia ich na długości, stosować zawsze na wysokości łąty.

**INOX-UP3.5X35-TX15-A2** Wkręt montażowy



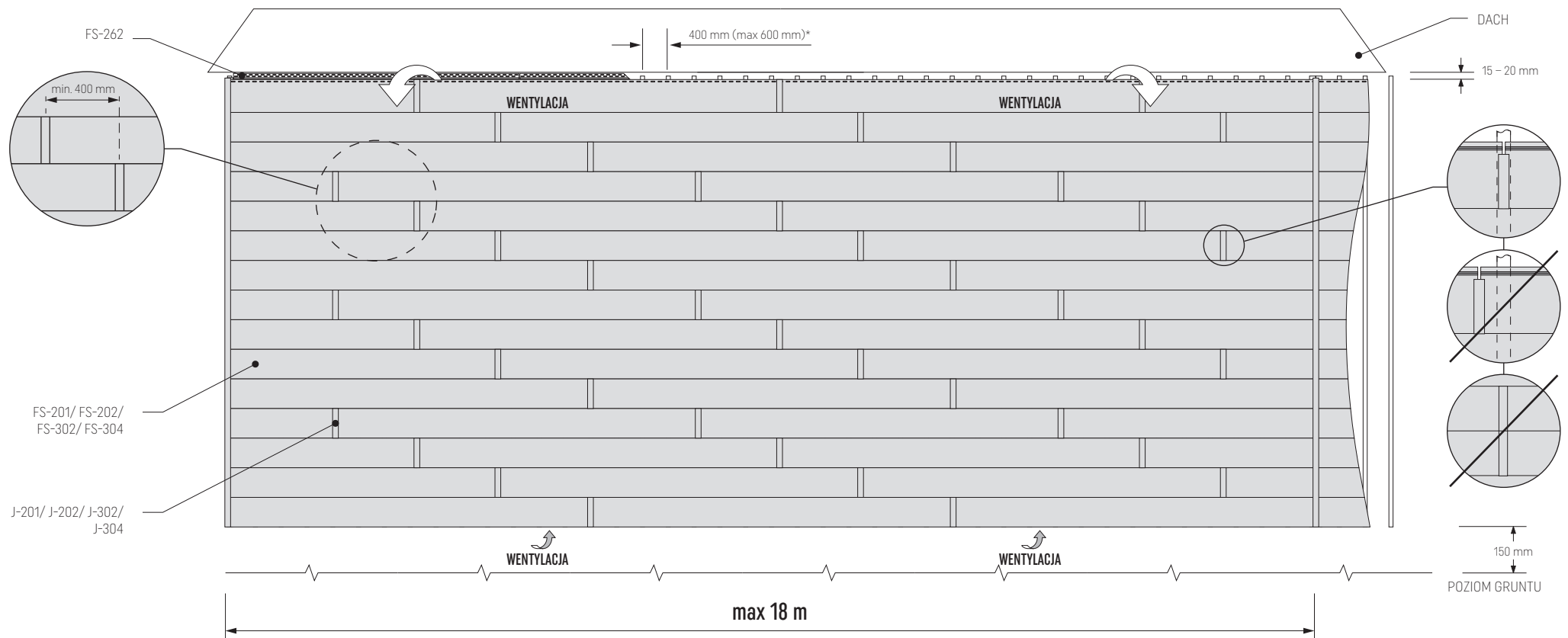
Zużycie wkrętów na 1 m<sup>2</sup>:  
panel pojedynczy FS-201: 15 wkrętów  
panel pojedynczy FS-301: 9 wkrętów  
panel podwójny FS-202: 9 wkrętów  
panel podwójny FS-302: 9 wkrętów  
panel poczwórny FS-304: 9 wkrętów

# ZASADY UMIESZCZANIA WKRĘTÓW W OTWORACH MONTAŻOWYCH



## MONTAŻ POZIOMY – ZASADY OGÓLNE

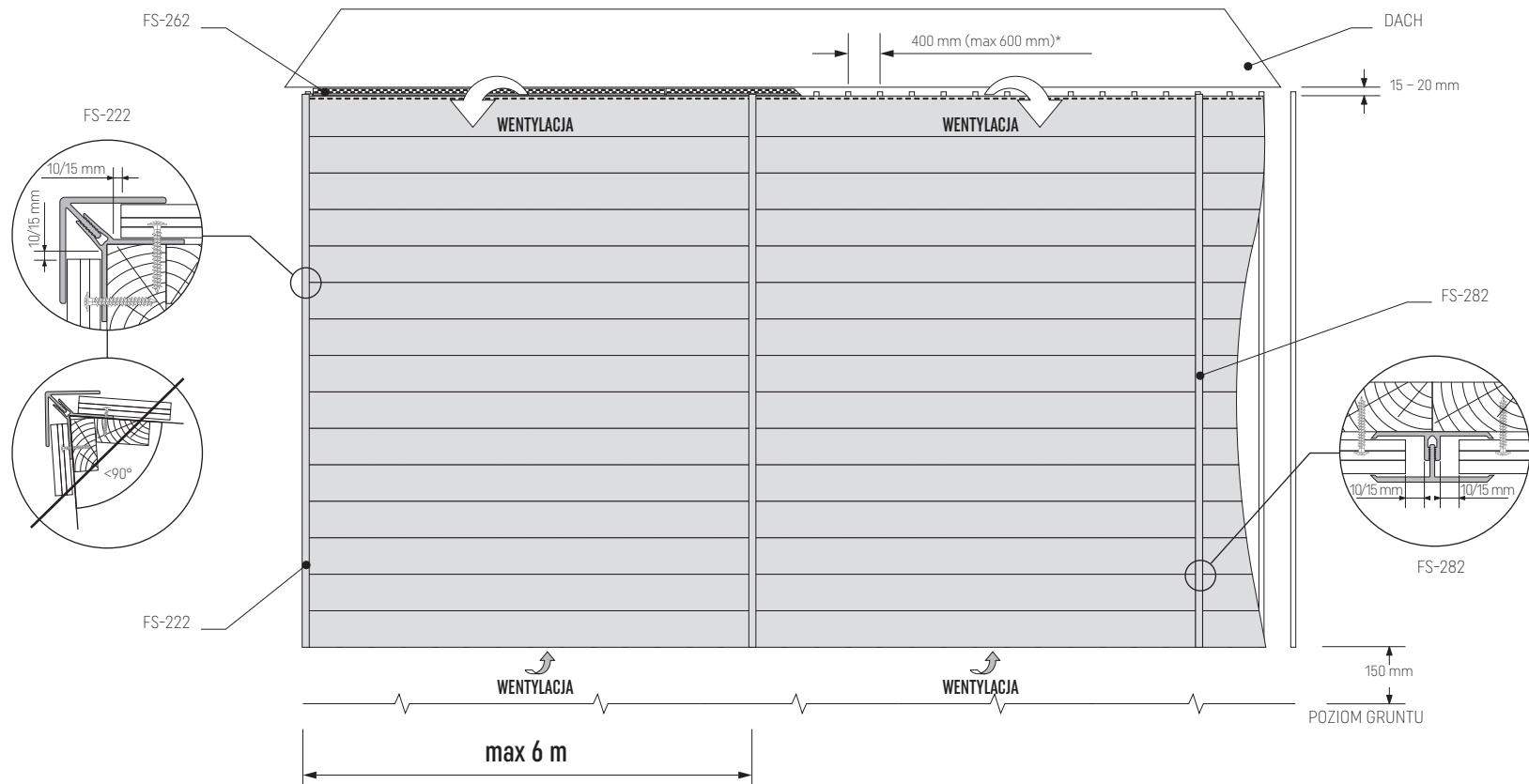
Rys. 5. Zasady łączenia profili elewacyjnych (FS-201 / FS-202 / FS-302 / FS-304) na długości przy użyciu łączników (J-201/ J-202/ J-302 / J-304)



\* patrz str. 6

## MONTAŻ POZIOMY – ZASADY OGÓLNE

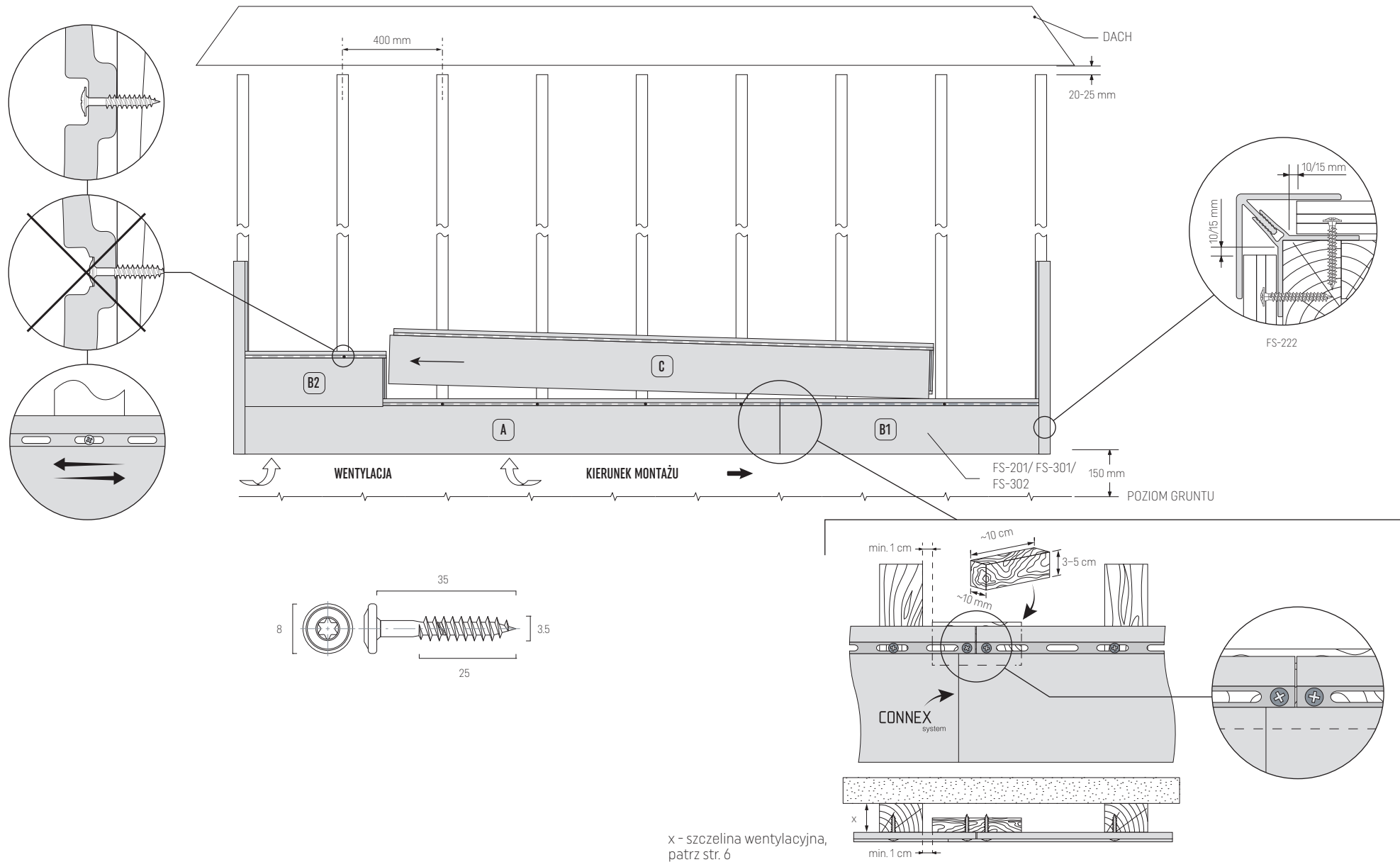
Rys. 6. Zasady łączenia profili elewacyjnych (FS-201/ FS-202/ FS-301/ FS-302/ FS-304) na długości przy użyciu listwy FS-282



\* patrz str. 6

# MONTAŻ POZIOMY – SYSTEM CONNEX

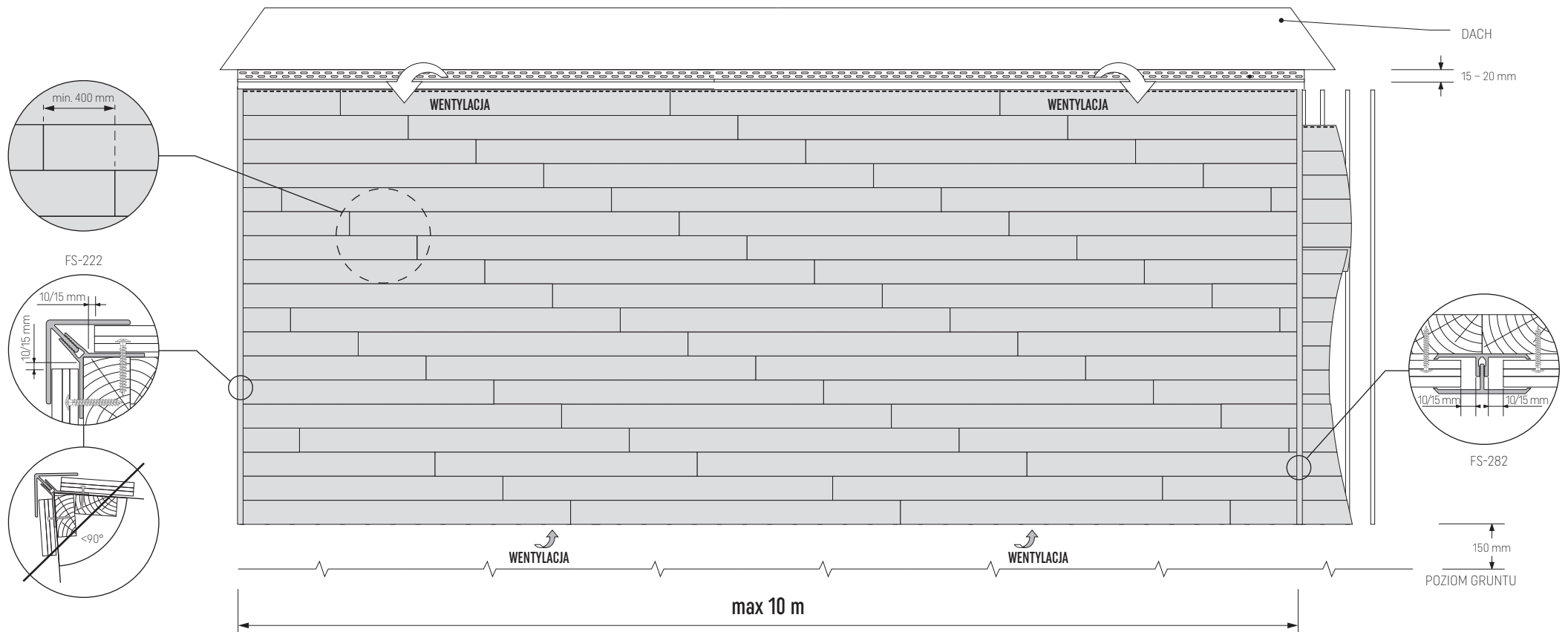
Rys. 7. Zasady łączenia paneli elewacyjnych FS-201/ FS-202/ FS-301/ FS-302/ FS-304 – System CONNEX 2,95 m



x - szczelina wentylacyjna, patrz str. 6

# MONTAŻ POZIOMY – SYSTEM CONNEX

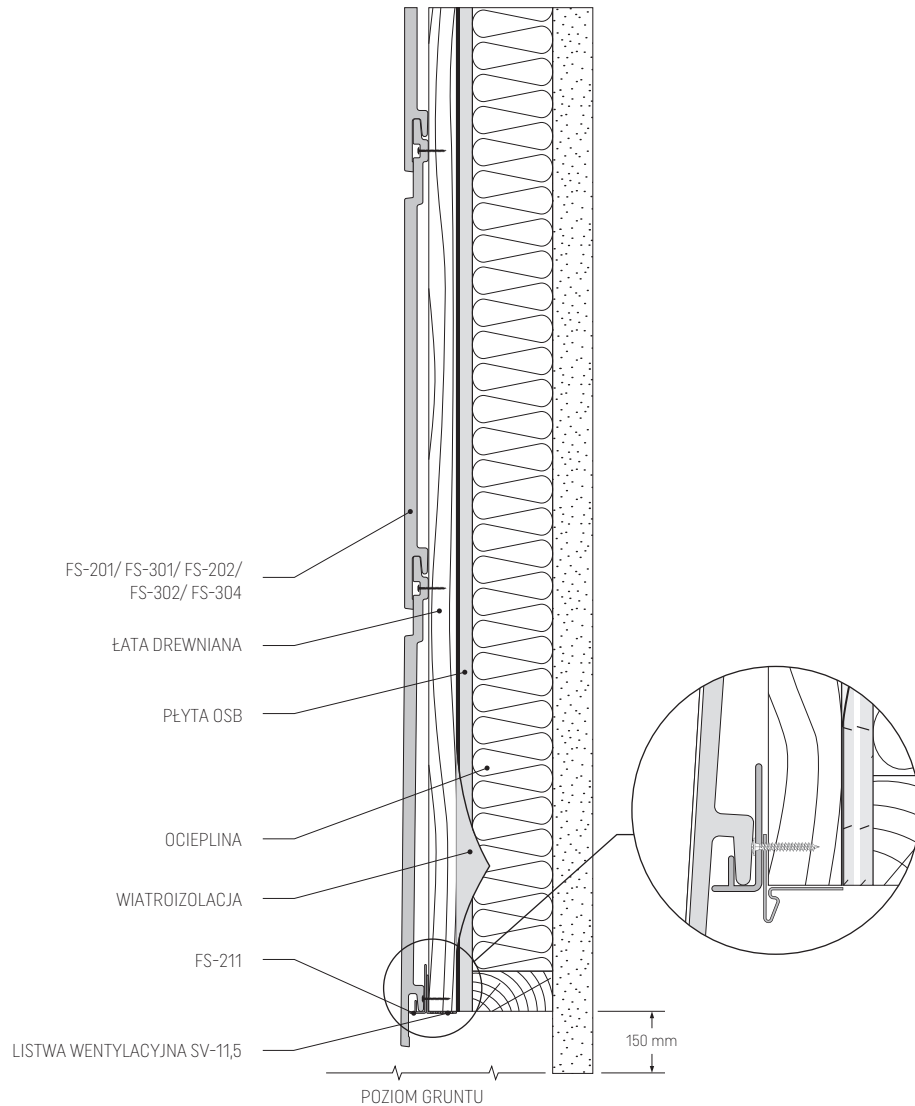
Rys. 8. Zasady łączenia paneli elewacyjnych FS-201/ FS-202/ FS-301/ FS-302/ FS-304 – System CONNEX 2,95 m



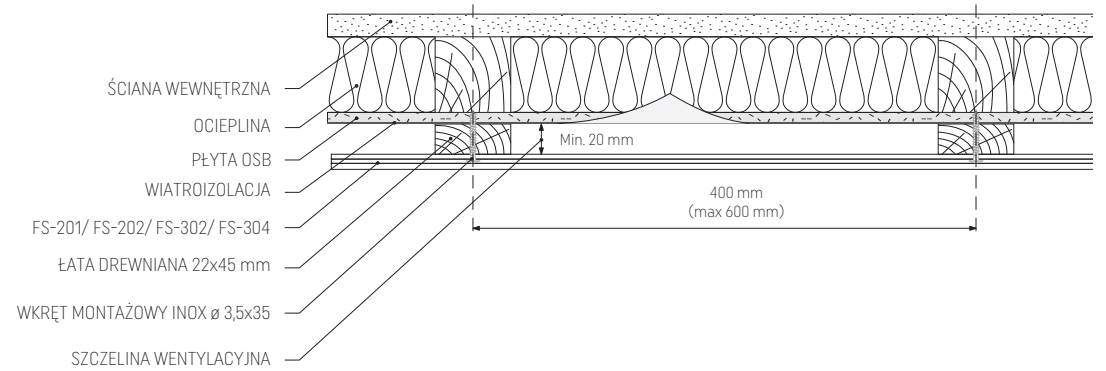


## MONTAŻ POZIOMY, KONSTRUKCJA SZKIELETOWA

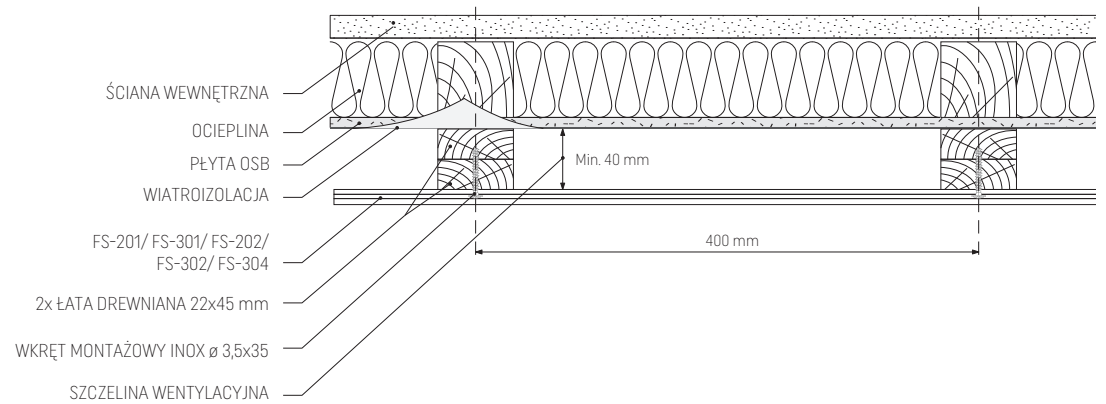
Rys. 9. Panel pojedynczy / panel podwójny na ścianie w konstrukcji szkieletowej – przekrój pionowy



Rys. 10. Szczelina wentylacyjna min. 20 mm – przekrój poziomy, patrz str. 6

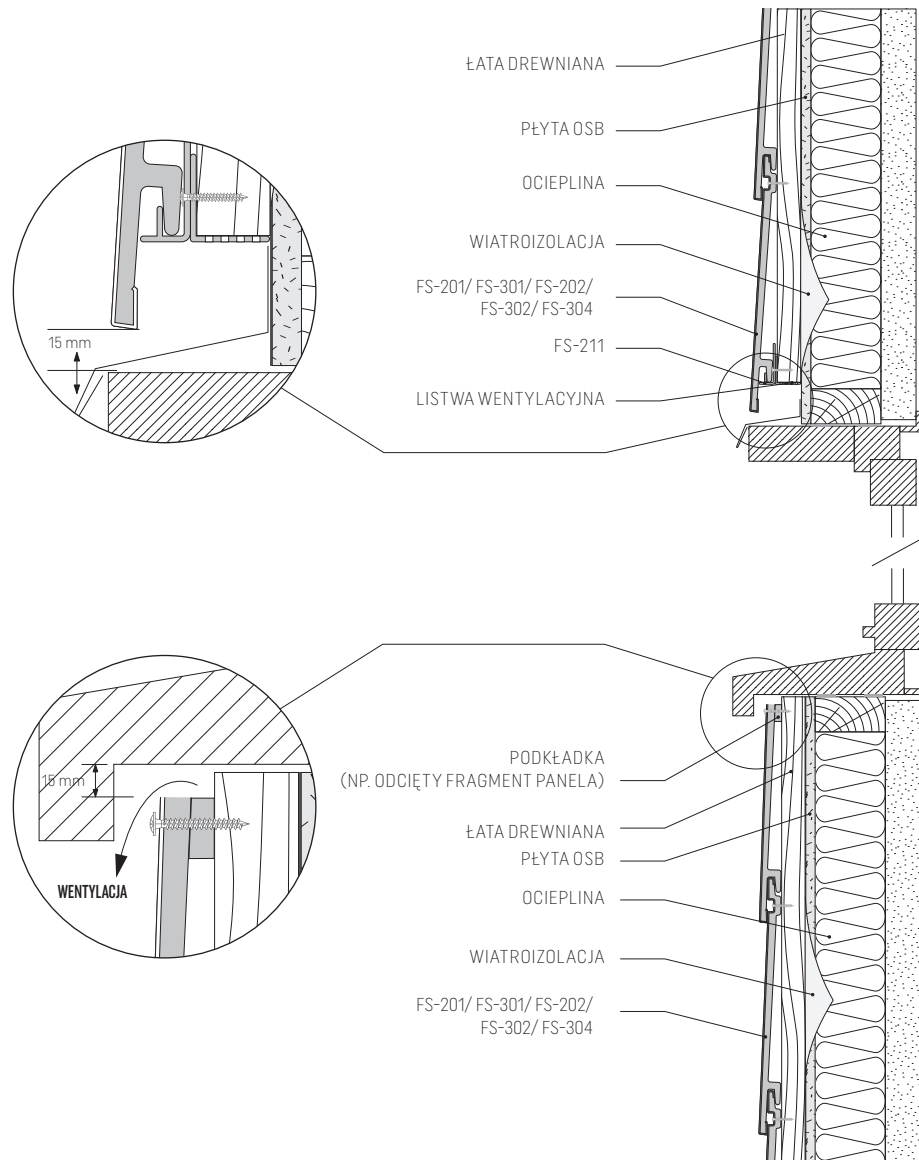


Rys. 11. Szczelina wentylacyjna min. 40 mm – przekrój poziomy, patrz str. 6

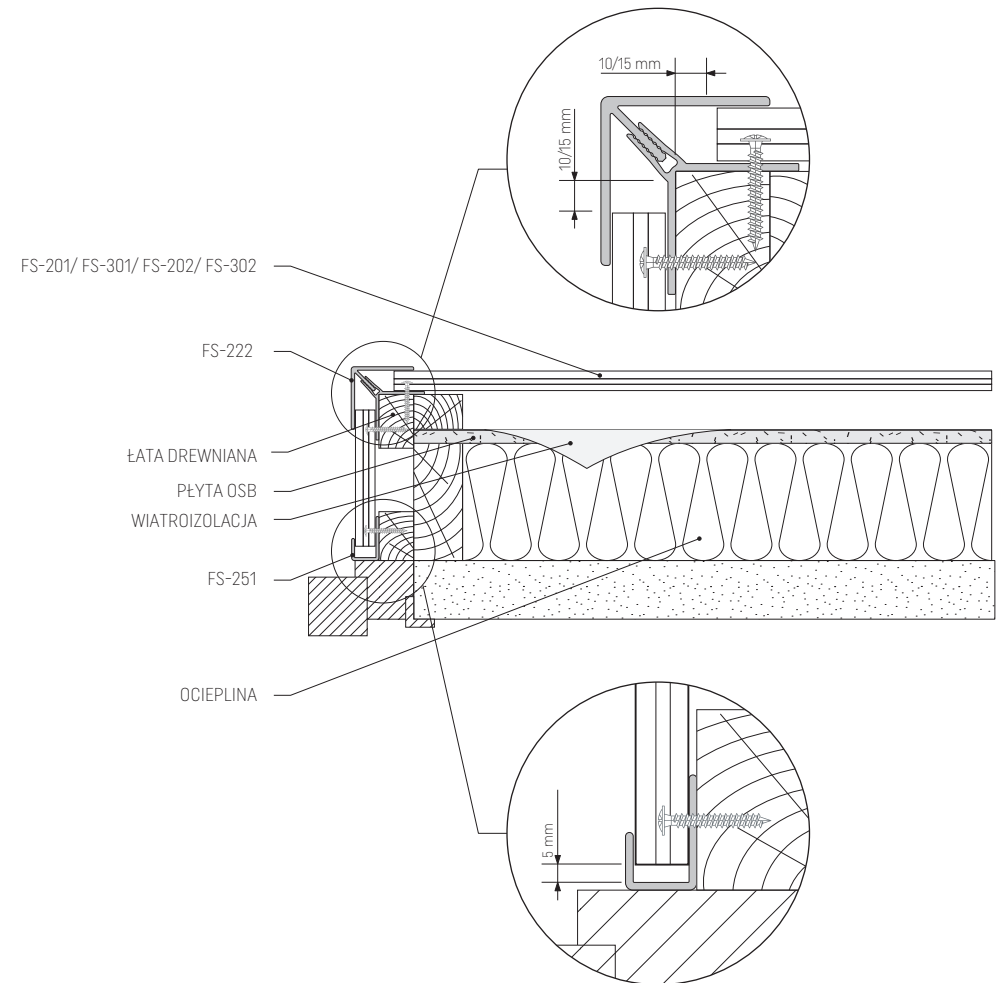


# MONTAŻ WOKÓŁ OKIEN, KONSTRUKCJA SZKIELETOWA

Rys. 12. Detal przy stolarce na konstrukcji szkieletowej – przekrój pionowy

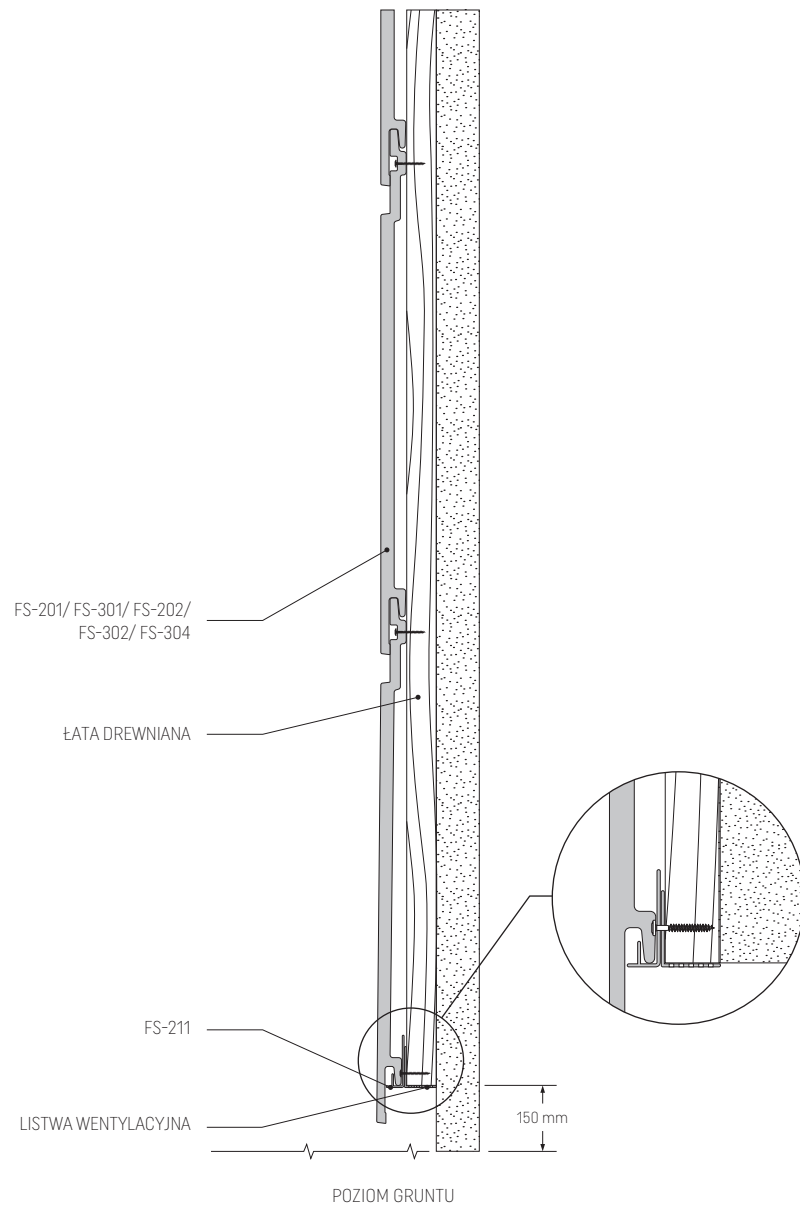


Rys. 13. Detal narożnika przy stolarce na konstrukcji szkieletowej – przekrój poziomy

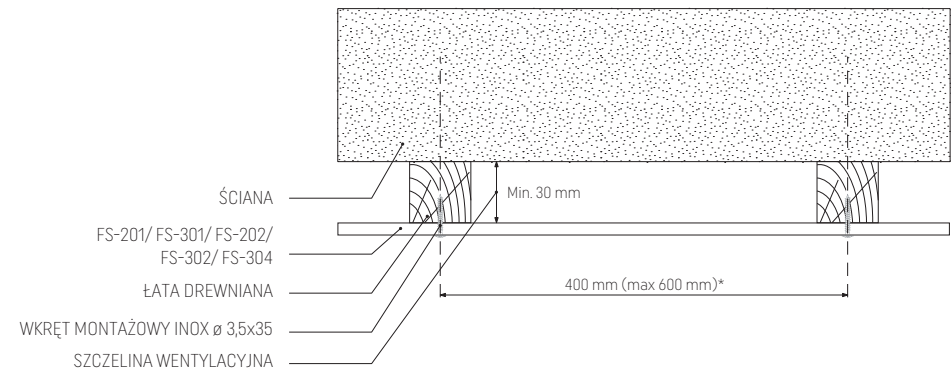


## MONTAŻ POZIOMY NA MURZE

Rys. 14. Panel pojedynczy / panel podwójny, montaż poziomy na murze – przekrój pionowy

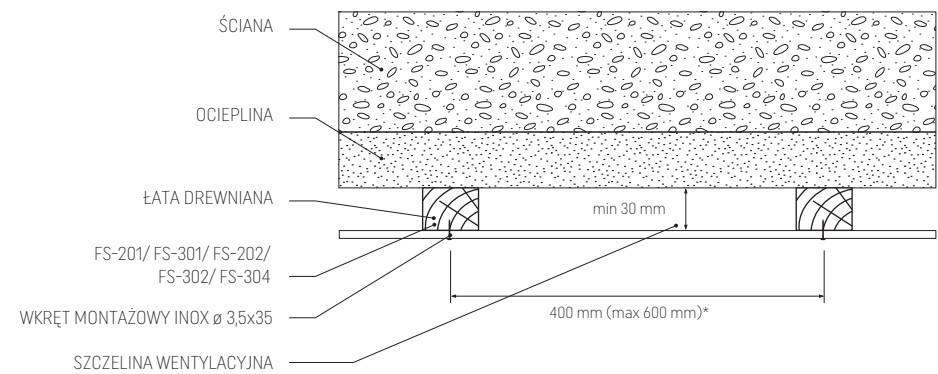


Rys. 15. Szczelina wentylacyjna, montaż na murze – przekrój poziomy



\* patrz str. 6

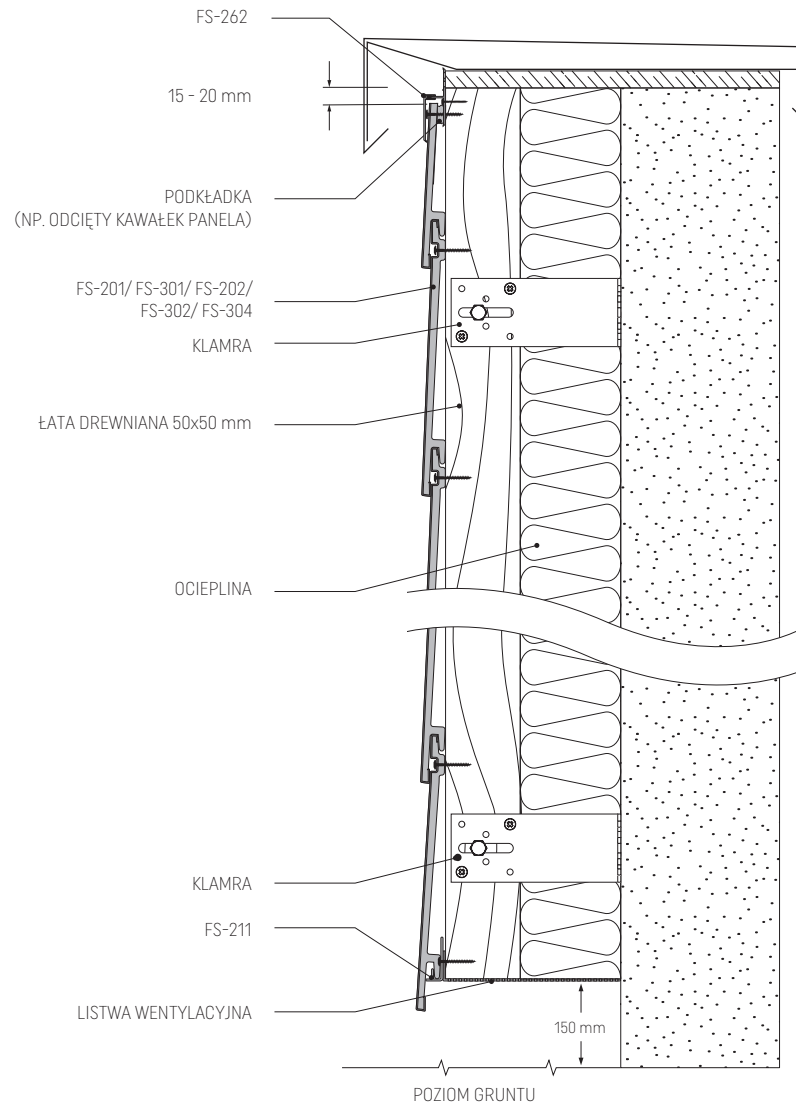
Rys. 16. Szczelina wentylacyjna wymagana przy montażu na murze z izolacją pomiędzy łątami – przekrój poziomy



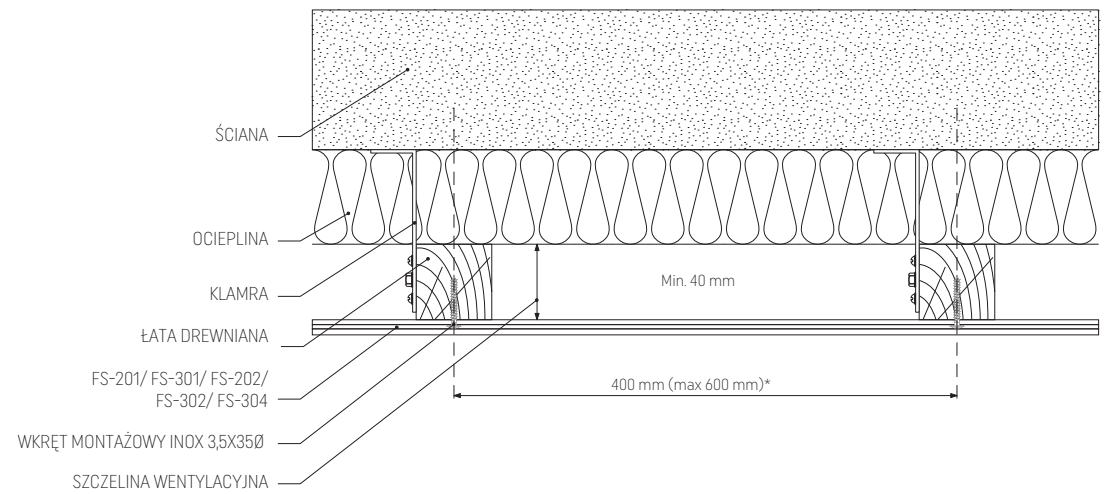
\* patrz str. 6

## MONTAŻ NA MURZE PRZY UŻYCIU KLAMR METALOWYCH

Rys. 17. Panel pojedynczy / panel podwójny, montaż na murze z izolacją i klamrami – przekrój pionowy



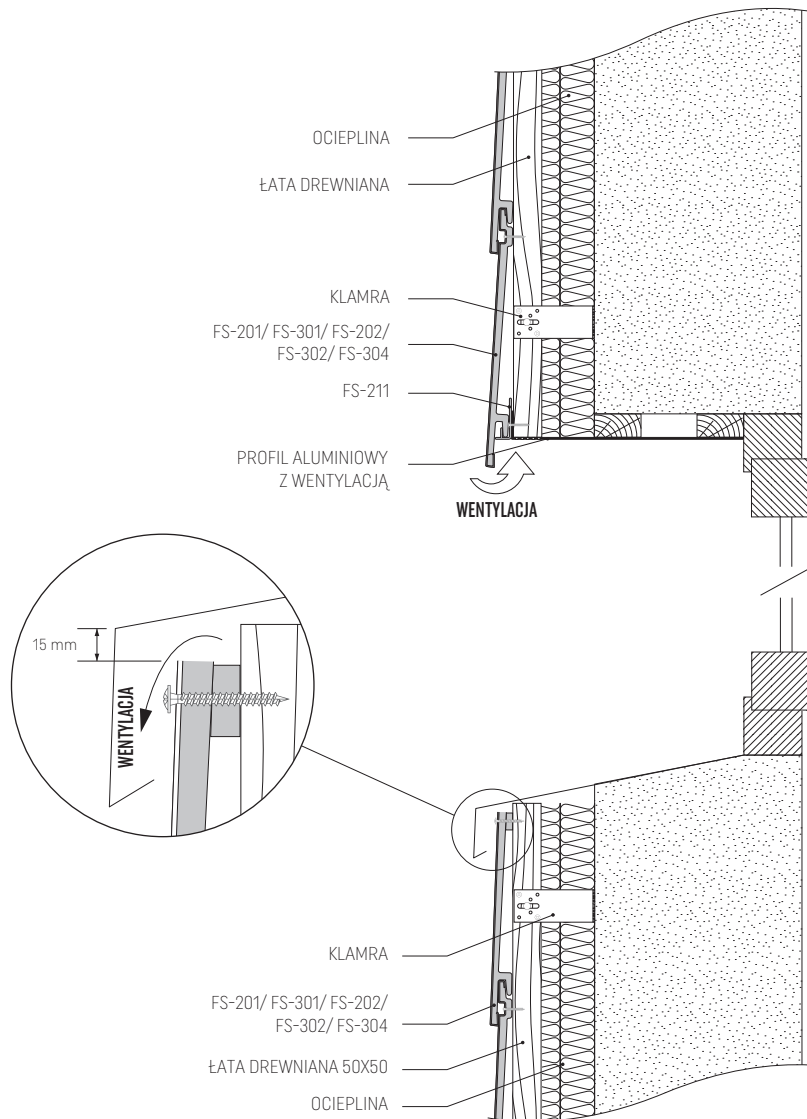
Rys. 18. Szczelina wentylacyjna wymagana przy montażu na murze z izolacją i klamrami – przekrój poziomy



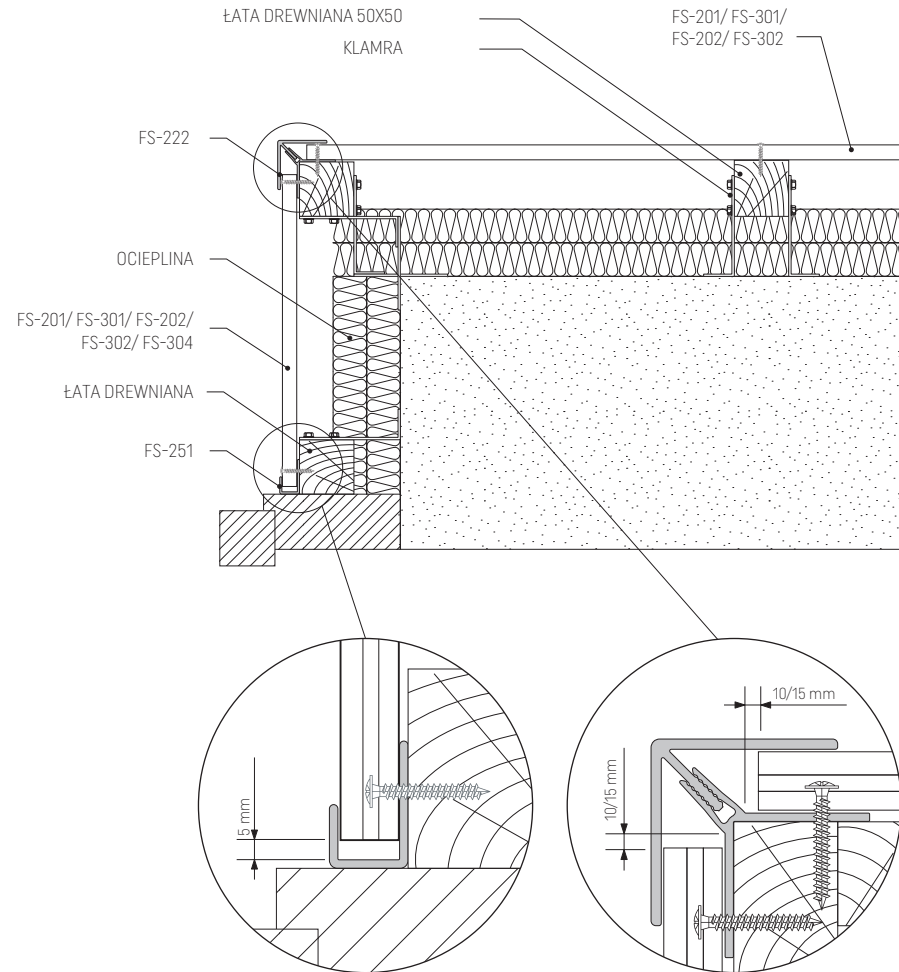
\* patrz str. 6

# MONTAŻ WOKÓŁ OKIEN Z UŻYCIEM METALOWYCH KLAMR

Rys. 19. Detal przy stolarnie na murze z warstwą ocieplenia – przekrój pionowy

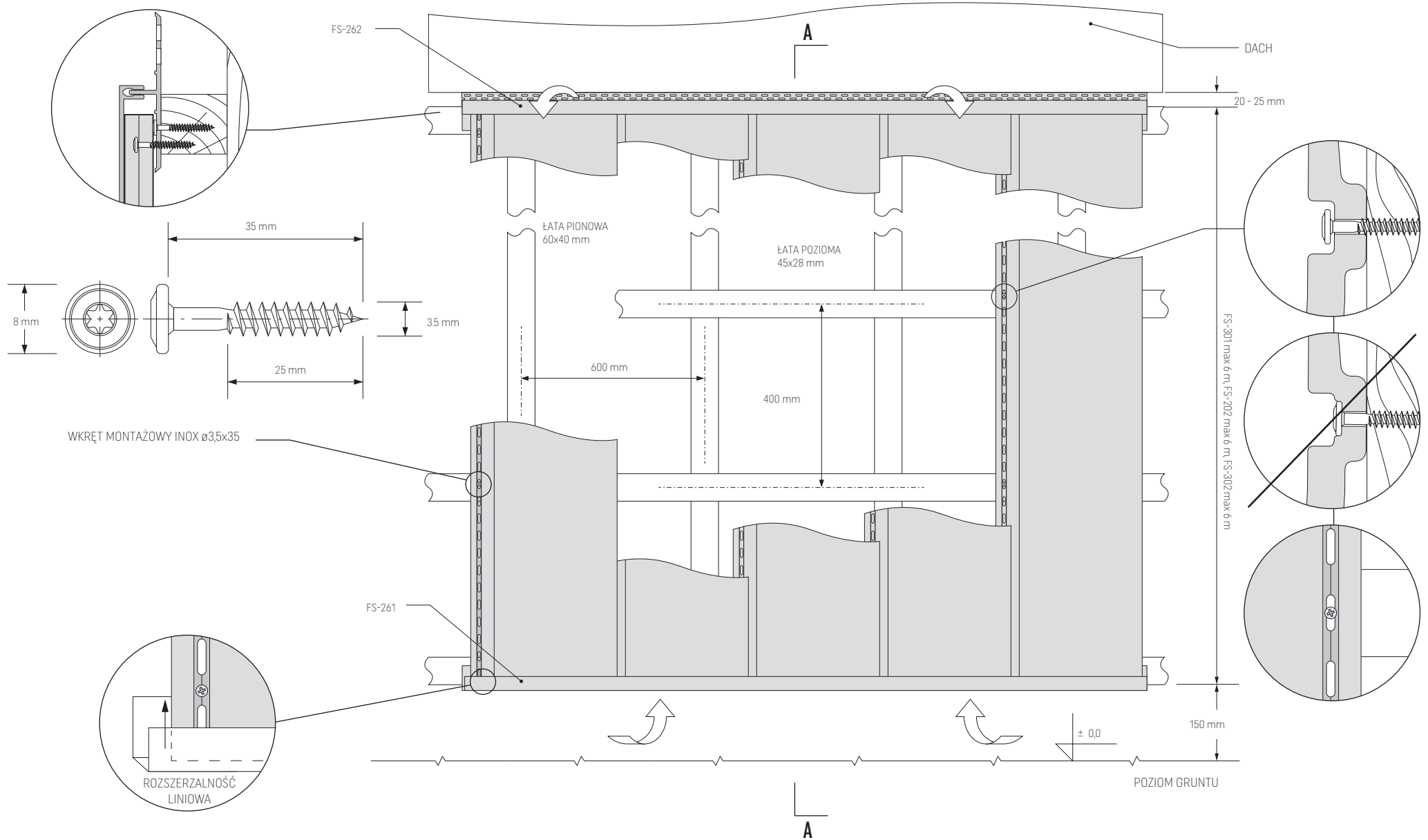


Rys. 20. Detal narożnika przy stolarnie na murze z warstwą ocieplenia – przekrój poziomy



# MONTAŻ PIONOWY FS-301/FS-202/FS-302/ FS-304

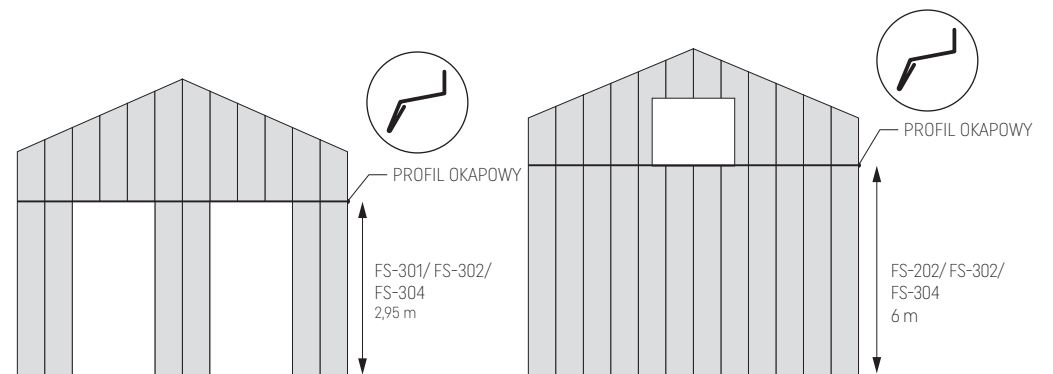
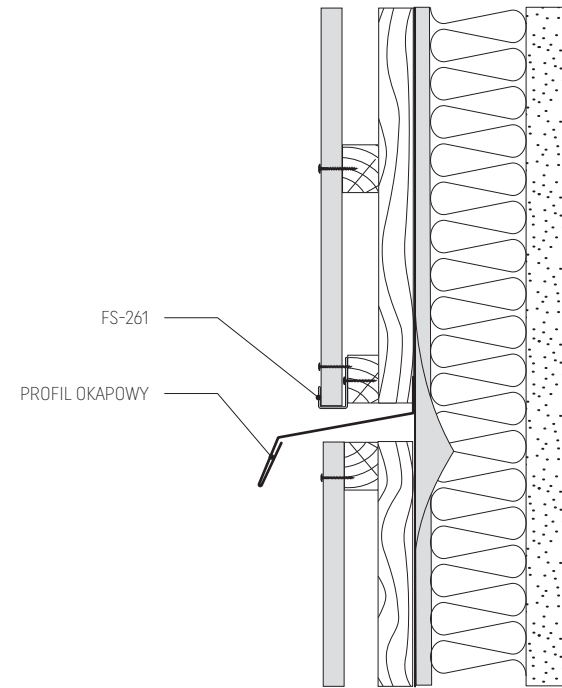
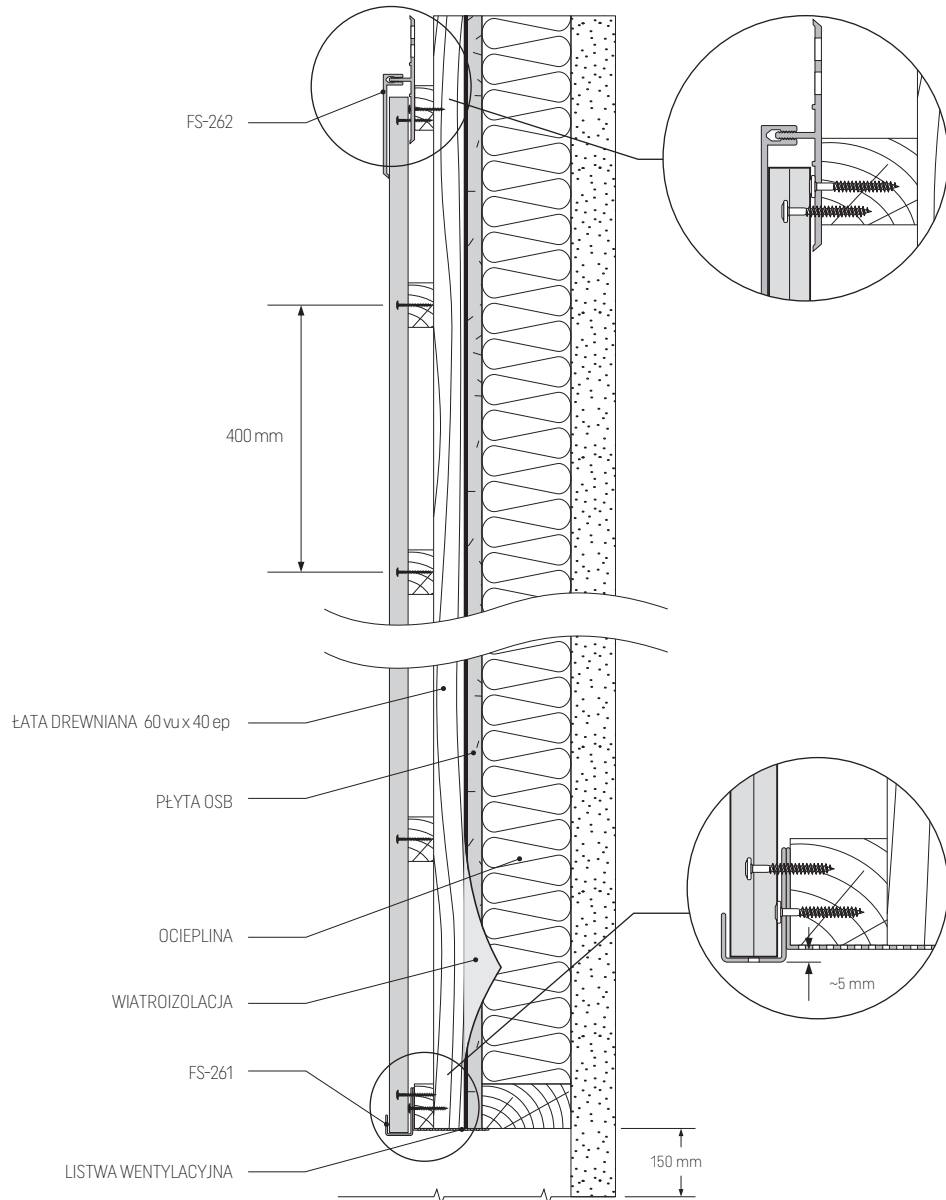
Rys. 21. Panel pojedynczy FS-301/ panel podwójny FS-202, FS-302/ panel poczwórny FS-304 - zasady montażu w pionie



# MONTAŻ PIONOWY FS-301/ FS-202/ FS-302/ FS-304, PROFIL OKAPOWY

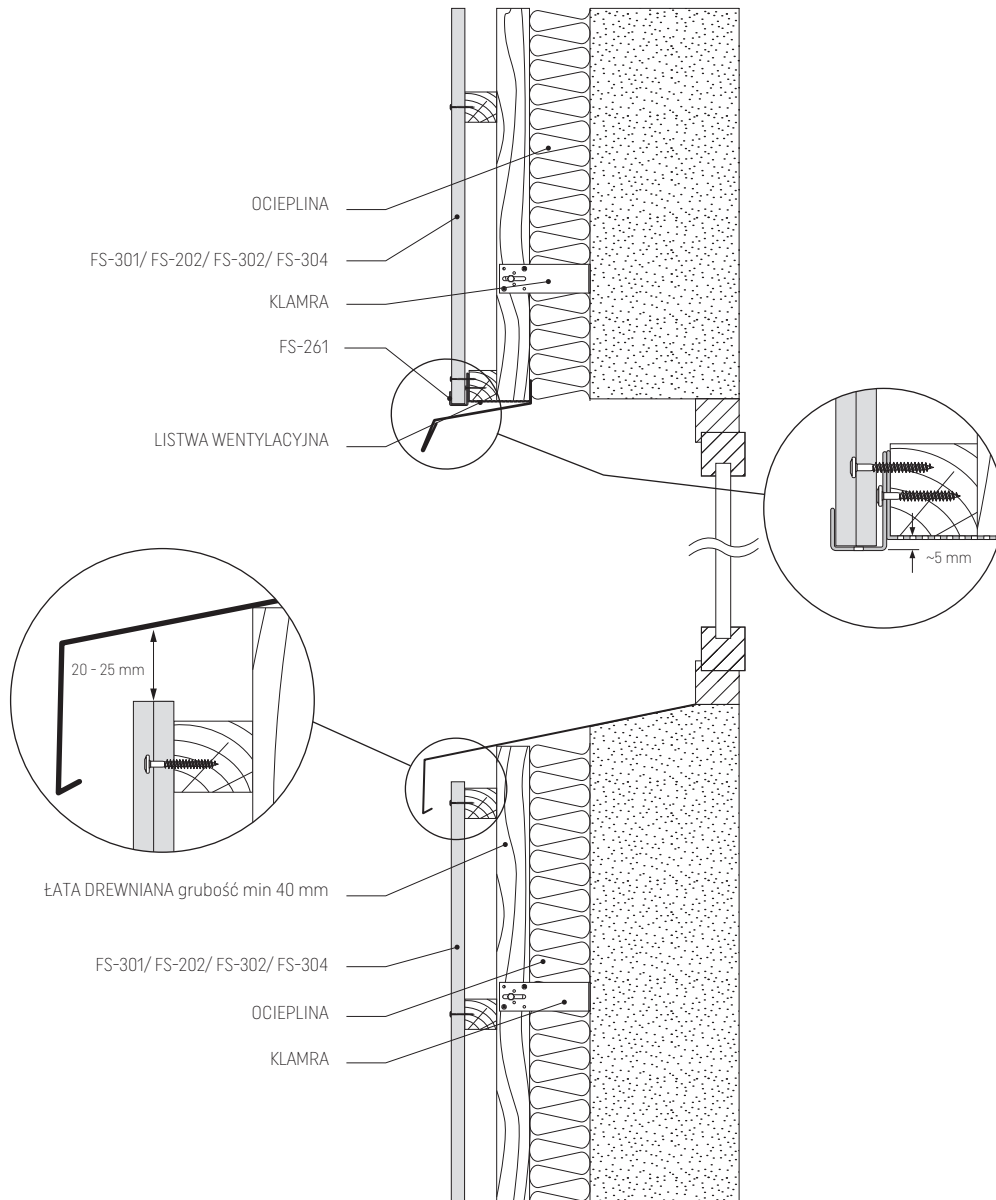
Rys. 22. Panel pojedynczy FS-301/ panel podwójny FS-202, FS-302 / panel poczwórny FS-304 - przekrój A-A

Rys. 23. Profil okapowy, detal

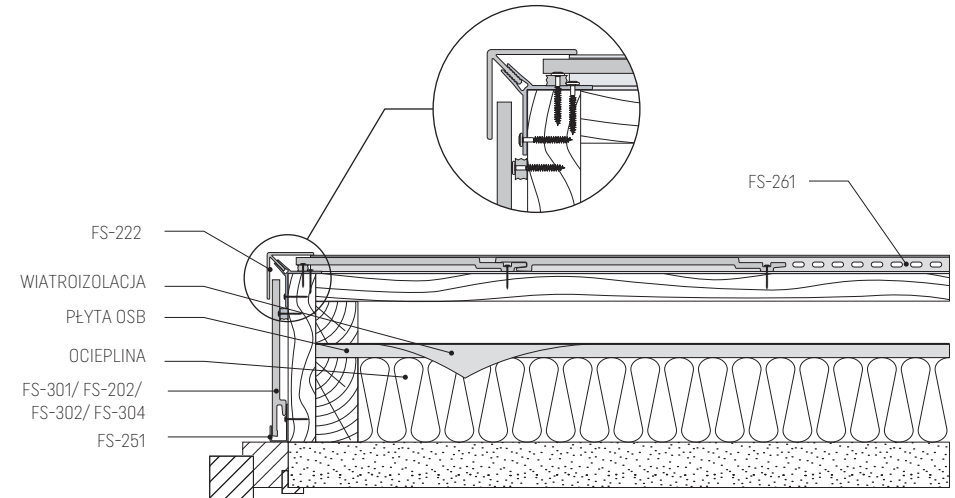


## MONTAŻ PIONOWY FS-301/ FS-202/ FS-302

Rys. 24. Detal przy stolarce na murze z warstwą ocieplenia – przekrój pionowy



Rys. 25. Detal narożnika przy stolarce na murze z warstwą ocieplenia – przekrój poziomy





## KERRAFRONT

## ARKUSZ DANYCH TECHNICZNYCH

NAZWA KOLEKCJI/ PROFILU	TYP PROFILU	WYKOŃCZENIE - WARSTWA WIERZCHNIA	MATERIAŁ RDZEŃ	SZEROKOŚĆ CAŁKOWITA	SZEROKOŚĆ KRYCIA	DŁUGOŚĆ	ŚREDNIA WAGA/ MB	GRUBOŚĆ (NAJCIEŃSZY PUNKT)	GRUBOŚĆ (NAJSZERSZY PUNKT)
Panel poczwórny MODERN WOOD, WOOD EFFECT	FS-304 Panel poczwórny	Wytłoczony wzór drewna	Spienione PVC (PVC-UE), zamknięta struktura komórkowa	372 mm	332 mm	MODERN WOOD FS-304, długość 6000 mm MODERN WOOD FS-304 CONNEX, długość 2950 mm	Średnia waga per m <sup>2</sup> : 4,95 kg	4,0 mm przy dolnym zamku	18 mm
		Okleina				WOOD EFFECT OKLEINA (4 kolory): Malt Oak (MO), Alpine Oak (AL), Concrete Oak (CO), Caramel Oak (CAO)			
Panel podwójny MODERN WOOD, WOOD EFFECT	FS-302 Panel podwójny	Wytłoczony wzór drewna	Spienione PVC (PVC-UE), zamknięta struktura komórkowa	372 mm	332 mm	MODERN WOOD FS-302, długość 6000 mm  MODERN WOOD FS-302 CONNEX, długość 2950 mm	Średnia waga perm <sup>2</sup> : 4,84 kg	6,5 mm	18 mm
Panel podwójny CLASSIC RETRO RUSTIC	FS-202 Panel podwójny	Wytłoczony wzór drewna	Spienione PVC (PVC-UE), zamknięta struktura komórkowa Spienione (PVC -UE COLORBLEND)	371 mm	332 mm	CLASSIC FS-202, długość 6000 mm  RETRO FS-202, długość 6000 mm	Średnia waga per m <sup>2</sup> : 4,31 kg	6,5 mm	18 mm

## KERRAFRONT

## ARKUSZ DANYCH TECHNICZNYCH

NAZWA KOLEKCJI/ PROFILU	TYP PROFILU	WYKOŃCZENIE - WARSTWA WIERZCHNIA	MATERIAŁ RDZEŃ	SZEROKOŚĆ CAŁKOWITA	SZEROKOŚĆ KRYCIA	DŁUGOŚĆ	ŚREDNIA WAGA/ MB	GRUBOŚĆ (NAJCIĘSZY PUNKT)	GRUBOŚĆ (NAJSZERSZY PUNKT)
Panel pojedynczy <b>CLASSIC</b> <b>WOOD DESIGN</b> <b>RUSTIC</b> <b>WOOD EFFECT</b>	FS-201 Panel pojedynczy	Wyłoczony wzór drewna	Spienione PVC (PVC-UE), zamknięta struktura komórkowa Spienione (PVC -UE COLORBLEND)	219 mm	180 mm	CLASSIC FS-201, długość 6000 mm CLASSIC FS-201 CONNEX, długość 2950 mm  WOOD DESIGN FS-201, długość 6000 mm WOOD DESIGN FS-201 CONNEX, długość 2950 mm	Średnia waga per m <sup>2</sup> : 4,56 kg	6,5 mm	18 mm
		Okleina <b>WOOD EFFECT OKLEINA (4 kolory):</b> Malt Oak (MO), Alpine Oak (AL), Concrete Oak (CO), Caramel Oak (CAO)							
Panel pojedynczy <b>TREND</b>	FS-301 Panel pojedynczy	Delikatna struktura w wersji jednokolorowej SOFT i z nadrukowanym rysunkiem kamienia STONE	Spienione PVC (PVC-UE), zamknięta struktura komórkowa	359 mm	320 mm	TREND FS-301 CONNEX, długość 2950 mm tolerancja wymiarowa 2950 mm + 9 mm maximum	Średnia waga per m <sup>2</sup> : 5,29 kg	9 mm	18 mm



