



## FASSAADIKATTEMATERJAL KERRAFRONT

PAIGALDUS- JA KASUTUSJUHEND



## SISUKORD

Paigalduse üldpõhimõtted	3
Fassaadipaneelide üksikasjalik kirjeldus	4
Paigalduse üldpõhimõtted	5
Ventilatsioon	6
Paisumine	7
FS-201/ FS-202/ FS-302/ FS-304 horisontaalne paigaldus - üldpõhimõtted - tuulutuspilu = 20 mm	8
FS-201/ FS-202/ FS-302/ FS-304 horisontaalne paigaldus - üldpõhimõtted - tuulutuspilu = 40 mm	9
Viimistlusliistud ja lisatarvikud	10
Kruvide montaažiavadesse paigaldamise põhimõtted	11
Horisontaalne paigaldus – üldpõhimõtted	12
Horisontaalne paigaldus - süsteem CONNEX	14
Horisontaalne paigaldus, karkasskonstruktsioon	16
Horisontaalne paigaldus müüritisele	18
Paigaldus müüritisele metallklambrite abil	19
FS-201/ FS-202/ FS-302/ FS-304 vertikaalne paigaldus	21
Tehniliste andmete leht	24

# PAIGALDUSE ÜLDPÕHIMÕTTED

## 1. ÜLDPÕHIMÕTTED

### 1.1. Hoiustamine

Paisutatud PVCst profiile tuleb hoida siseruumides kuival, lamedal ja stabiilsel pinnal, kus puudub otsene kokkupuude maapinnaga. Pakendis hoides ei tohi materjali ladustada kohtades, kus see võib kokku puutuda otsese päikesevalgusega.

### 1.2. Transport (kaubaalusel)

Profiile tuleb vedada horisontaalasendis.

**1.3.** Kui esineb nähtavaid tootevigu või puudusi, tuleb neist viivitamata teatada müüjale enne paigaldamist.

### 1.4. Paigaldustemperatuur

Paigaldus peab toimuma keskkonna temperatuuri vahemikus 5–30 °C. Enne paigaldamist tuleb profiilidel lasta paigalduskohas ilmastikuoludega harjuda umbes 24 tundi.

### 1.5. Paisumine

Mõõtmete muutumine keskkonna temperatuuri suure muutuse tõttu on peaaegu iga mis tahes materjalist, sh PVCst, eseme loomulik ja vöörandamatu omadus. Seetõttu ärge unustage paigalduse ajal vajadust jätta paneeliotste ja viimistlusliistude siseservade vahele paisumisvuugid:

- 8–10 mm järgmiste värvitoonide puhul: valge, kreemikas, beež, claystone, helehall, liivakarva,

- 15 mm kõigi ülejäänud värvitoonide puhul.

Kui paigaldus toimub kõrgemal temperatuuril (25–30 °C), tuleb paisumisvuukide suurust vähendada 3–4 mm-ni. Arvestage alati asjaolu, et iga +10-kraadise temperatuurimuutuse korral võib profiili kogupikkus suureneda või väheneda umbes 0,7 mm võrra pikkuse iga meetri kohta.

### 1.6. Ventilatsioon

Otse paneelide taha tuleb jätta tuulutuspilu märgitud spetsifikatsiooni kohaselt (vt lk 5).

### 1.7. Töötlus

Paisutatud PVCst profiile ja viimistlusliistude töötlemiseks kasutage tavapäraseid tiseritoodete lõike- või puurimistööriistu. Kasutage peenhammastega saage; mehaanilisi töötlemistööriistu tuleb kasutada samal või suuremal kiirusel nagu puidu töötlemise puhulgi.

**1.8.** Toodet ei tohi muuta, st pealispinda ei tohi töödelda ega katta muu materjali kihiga.

**1.9.** Järgige kõiki paigaldus- ja kasutusjuhendis toodud põhimõtteid.

## 2. PAIGALDUS

### 2.1. Kandesõrestiku ettevalmistamine

Kandesõrestik peab olema valmistatud puitlattidest, mis on kinnitatud otse seina külge või metallklambrite abil. **TÄHTIS!**

Kõik latid tuleb vesiloodi abil loodida nii, et need moodustaksid ühtlase tasapinna. Vajaduse korral kasutage lattide tasapinna tasandamiseks kiile.

Puitlattide nõuded:

- peavad olema valmistatud kvaliteetsest oksakohtadeta puidust, mille niiskussisaldus on 15–18% ja mis on nõuetekohaselt immutatud;

- peavad olema kindlalt ja tugevalt seinte külge kinnitatud kruvide või muude seda liiki aluspinnale sobivate kinnitustarvikute abil;

- kaugus kõrvalasetsevatest lattidest (nende sümmeetriatelgedel vahel), mis jäävad otse fassaadikatte taha, ei tohi ületada 40 cm (max 60 cm järgmiste värvitoonide puhul: valge, kreemikas, beež, claystone, helehall, liivakarva);

- seinte nurkades ja ühendusliistu all kasutage topeltlaiusega latte;

- otse fassaadikattematerjali taha jäävate lattide puhul tuleb paneelide taha jätta alati vastava suurusega tuulutuspilu:

a) vähemalt 20 mm järgmiste värvitoonide puhul: valge, kreemikas, beež, claystone, helehall, liivakarva);

b) vähemalt 40 mm kõigi ülejäänud värvitoonide puhul;

- lattide paksus on aluspinnal liigist, millele need paigaldatakse (müüritis, karkasskonstruktsioon, muu).

### 2.2. Viimistlusliistude paigaldus

Kinnitage ventilatsiooniprofiilid ja seejärel stardiliistud piki kattematerjali aluse seina alaserva. **TÄHTIS!** Et tagada fassaadipaneelide nõuetekohane tasapinnaline paigutus, peavad stardiliistud olema paigaldatud ideaalselt horisontaalselt. Kõrvalasetsevate stardiliistude otste vahele tuleb jätta vähemalt 5 mm paisumisvuuk, et tagada ruum võimalikule soojuspaisumisele. Kinnitage viimistlusliistude siseosad sobivate lattide külge ja piki seina ülaserava; kinnitage vertikaalliistud kruvide abil spetsifikatsiooni kohaselt soovitusliku vahekaugusega 30 cm. Ärge kinnitage kaheosaliste liistude välisosi enne paneelide paigalduse lõppu. Liistude välisosi tuleb nende kasutamiseni ladustada kohas, kus neid ei ohusta kahjustused.

### 2.3. Fassaadipaneelide paigaldus

Pange seinal paika paneelide pikkupidi ühendamise kohad. Kui ühendamiseks kasutatakse ühendusliistu, peab see olema kinnitatud vähemalt sama laiade vertikaallatidele. Kui ühendused tehakse ülekatete abil, siis pange seinal paika nende regulaarne paigutus, seejärel aga lõigake need sobivasse mõõtu paneelide pikkuse järgi. Kinnitage esimene paneel altpoolt stardiliistu külge, jälgides, et kinnitus paneeli tagaküljel läheks korralikult stardiliistu pilusse. Paneeli lattide külge kruvimist alustage selle keskosast paneeli montaažiava või -süvendi kohas, liikudes järk-järgult mölema otsa poole. Kruvid tuleb kinnitada montaažiavade keskosas. Kui montaažiava jääb latist väljapoole, lõigake latt parajasse mõõtu ja kinnitage see seina külge sobivasse montaažiavasse, seejärel kruvige lati külge paneel, keerates kruvi montaažiava keskele. Veenduge alati, et iga paneeli ots on lati külge kruvitud.

**TÄHTIS!** Puidutera dekoorides pole paneelid identsed – need võivad üksteisest oluliselt erineda. Enne installimist peate avama paar erinevat paketti ja mõtlema, kuidas neid soovitud efekti saavutamiseks seinal paigutada.

**TÄHTIS!** Ärge kunagi keerake kruvi lõpuni, st nii, et kruvipea puutuks vahetult vastu paneeli pealispinda – see võib takistada profiili paisumist/kokkütõmbumist. Jätke paneeli pealispinna ja kruvipea alumise tasapinna vahele väike vahe (< 1 mm), et paneeli saaks pärast selle lattide külge kruvimist horisontaalselt liigutada. Järgmised paneelid paigaldage ülispoole, kontrollides, kas järgmiste paneelide sulundiitid on ühendatud õigesti. Kontrollige loodi abil iga teise paneelirea lineaarsust.

**TÄHTIS!** Jätke paneeli otste ja viimistlusliistude siseosade vahele paisumisvuugid, nagu on kirjeldatud punktis 1.5. Viimistlusliistude välisosad varjavad need ära. Kõik ülekatteliitid (J-201/J-202/J-302/J-304) ja vertikaalsed viimistlusliistud tuleb paigaldada otse tugilattidele, ülekatteliitid asetada tihedalt ühendatavate paneelide otstele – nende vahetükid tagavad nõuetekohase paisumisvuugi ühendatavate profiilide vahel. Ülekatteliitid ei tohi paigaldada kohe üksteise järele, ühel vertikaaljoonel asetsevad ülekatteliitid peavad olema eraldatud vähemalt kahe paneelireaga. Pikkupidi lõigatud paneelide taha tuleb jätta tihendid; tihenditena võib kasutada mahalõigatud paneelitükke.

### 2.4. Kõigi kaheosaliste liistude välisosade kinnitamine

Selleks ei ole vaja mingeid lisakinnitusi.

## 3. TEAVE KASUTAMISE KOHTA

Kasutamise ajal on võimalikud ühtlased värvimuutused päikesekiirguse mõjul mõõdukates kliimatingimustes, kui õhutemperatuur ei ületa +40 °C kõrgusel kuni 1800 m ümp, mis ei ole üle kolme kraadi hallskaalal (EN 20105-A02).

## 4. PUHASTAMINE JA HOOLDUS

Paisutatud PVCst fassaadiprofiilid on valmistatud, mis ei vaja värvimist ega hooldust. Et säilitada fassaadi esteetiline välisus, tuleks neid puhastada vähemalt kord aastas või olenevalt määrumisastmest. Kasutage leebe toimega puhastusvahendeid. Ärge kasutage vett, mille temperatuur on üle +40 °C, tugeva toimega puhastusvahendeid, valgendeid, lahusteid, tugevaid happed ja aluseid ega abrasiivaineid.



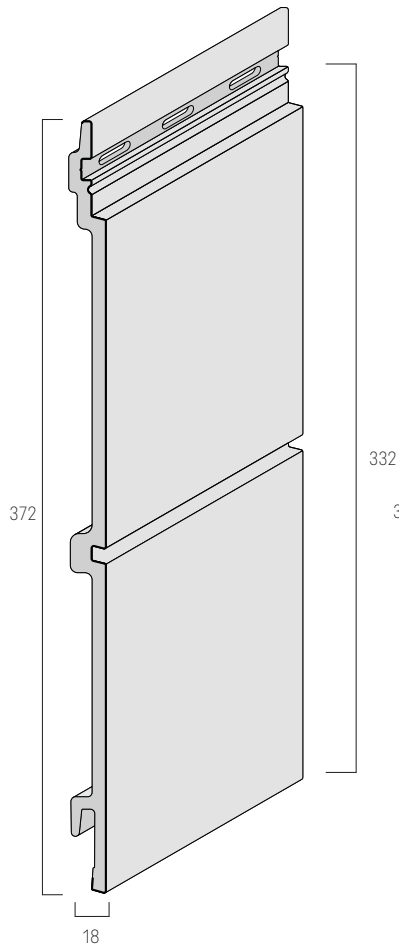
## FASSAADIPANEELIDE ÜKSIKASJALIK KIRJELDUS

### FS-302

Kaksikpaneel: 6 m, 2,95 m CONNEX

Kattelaius: 332 mm

Paigaldus: horisontaalne/vertikaalne

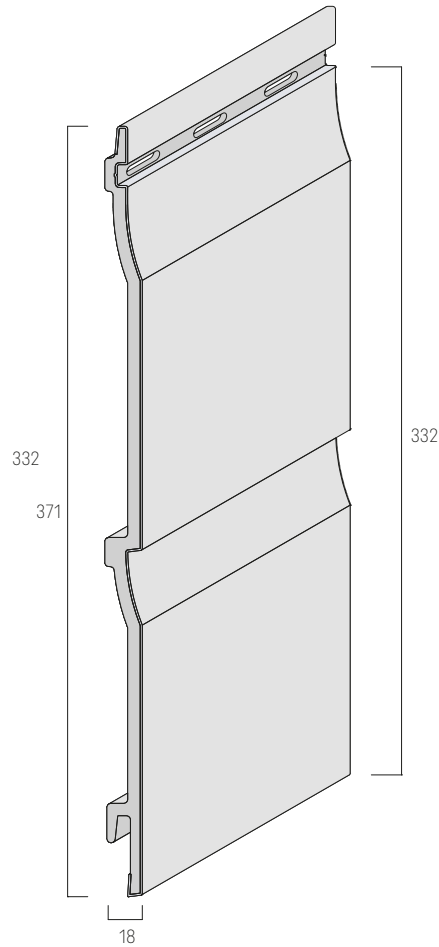


### FS-202

Kaksikpaneel: 6 m, 2,95 CONNEX

Kattelaius: 332 mm

Paigaldus: horisontaalne/vertikaalne

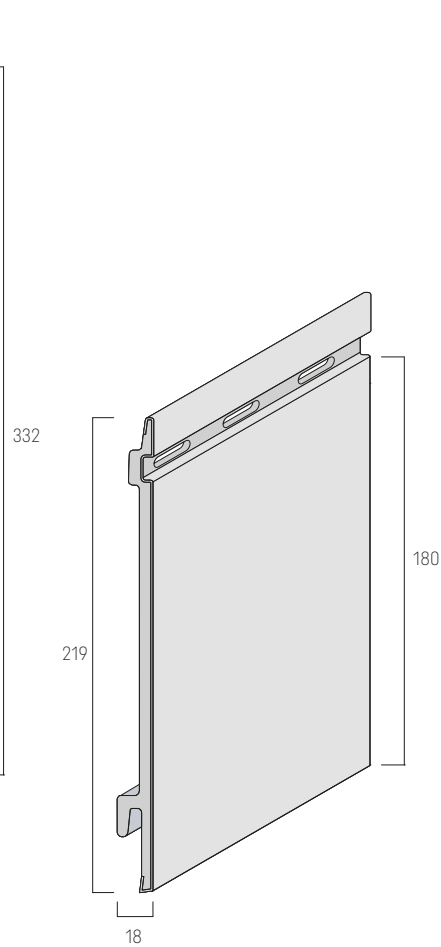


### FS-201

Üksikpaneel: 6 m, 2,95 m CONNEX

Kattelaius: 180 mm

Paigaldus: horisontaalne

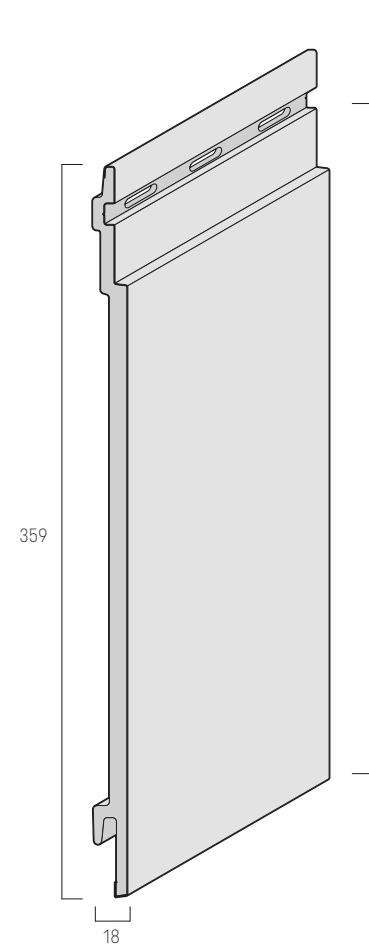


### FS-301

Üksikpaneel: 6 m, 2,95 m CONNEX

Kattelaius: 320 mm

Paigaldus: horisontaalne/vertikaalne

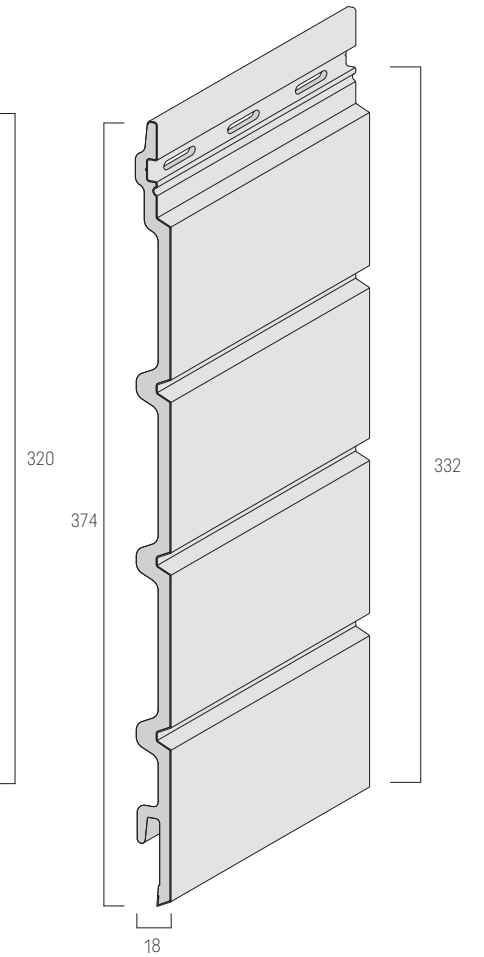


### FS-304

Neljapaneel 6 m, 2,95 m CONNEX

Kattelaius: 332 mm

Paigaldus: horisontaalne/veaikaalne



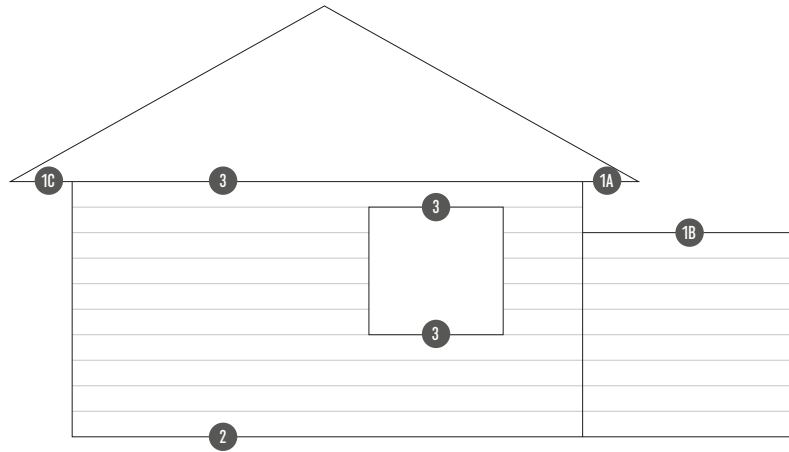
## PAIGALDUSE ÜLDPÕHIMÕTTED

KOLLEKTSIOON	PANEELI TÜÜP	TÜÜP/PIKKUS	VÄRVUS	VENTILATSIOON	LIISTUDEVAHELINE KAUGUS
MODERN WOOD	Kaksikpaneel	FS-302 6 m	White (WH), Ivory (IV), Claystone (CS), Beige (BE), Pearl Grey (PG) Quartz Grey (QG), Anthracite (AN)	2 cm 4 cm	40 cm (lubatud 60 cm) 40 cm
		FS-302 CONNEX 2,95 m	White (WH), Ivory (IV), Claystone (CS), Beige (BE), Pearl Grey (PG) Quartz Grey (QG), Anthracite (AN)	2 cm 4 cm	40 cm
	Neljapaneel	FS-304 6 m	White (WH), Ivory (IV), Claystone (CS), Beige (BE), Pearl Grey (PG) Quartz Grey (QG), Anthracite (AN)	2 cm 4 cm	40 cm (lubatud 60 cm) 40 cm
		FS-304 CONNEX 2,95 m	White (WH), Ivory (IV), Claystone (CS), Beige (BE), Pearl Grey (PG) Quartz Grey (QG), Anthracite (AN)	2 cm 4 cm	40 cm
TREND	Üksikpaneel	FS-301 6 m	Ivory (IV), Ivory Stone (IVS), Mastic (MA), Mastic Stone (MAS), Pearl Grey (PG) Pearl Grey Stone (GPS), Anthracite (AN), Anthracite Stone (ANS)	4 cm	40 cm
		FS-301 CONNEX 2,95 m			
CLASSIC	Üksikpaneel	FS-201 6 m	White (WH), Cream (CR), Beige (BE), Claystone (CS), Light Grey (LG) Grey (GR), Quartz Grey (QG), Olive (OL), Anthracite (AN)	2 cm 4 cm	40 cm (lubatud 60 cm) 40 cm
		FS-201 CONNEX 2,96 m	White (WH), Cream (CR), Beige (BE), Claystone (CS), Light Grey (LG) Grey (GR), Quartz Grey (QG), Olive (OL), Anthracite (AN)	2 cm 4 cm	40 cm
	Kaksikpaneel	FS-202 6 m	White (WH), Cream (CR), Beige (BE), Claystone (CS), Light Grey (LG) Grey (GR), Quartz Grey (QG), Olive (OL), Anthracite (AN)	2 cm 4 cm	40 cm (lubatud 60 cm) 40 cm
RETRO	Kaksikpaneel	FS-202 6 m	Cream (CR), Beige (BE), Sand (SA) Blue (BL)	2 cm 4 cm	40 cm (lubatud 60 cm) 40 cm
RUSTIC	Üksikpaneel	FS-201 6 m	Tawny (TA), Aqua Blue (AB), Sky Grey (SKG)	4 cm	40 cm
		FS-201 CONNEX 2,95 m			
	Kaksikpaneel	FS-202 6 m			
		FS-202 CONNEX 2,95 m			
WOOD DESIGN	Üksikpaneel	FS-201 6 m	Golden Oak (GO), Silvergrey (SG), Graphite (GP)	4 cm	40 cm
		FS-201 CONNEX 2,95 m			
WOOD EFFECT	Neljapaneel	FS-304 6 m	Malt Oak (MO), Concrete Oak (CO), Alpine Oak (AO), Caramel Oak (CAO)	4 cm	40 cm
		FS-304 CONNEX 2,95 m			
	Üksikpaneel	FS-201 6 m			
		FS-201 CONNEX 2,95 m			



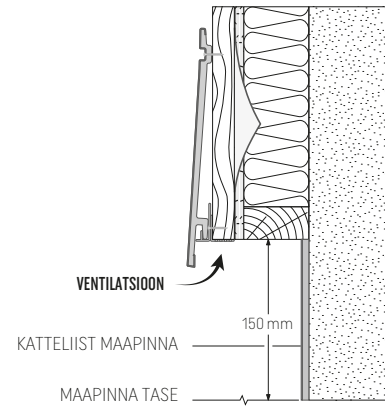
# VENTILATSIOON

Fassaadi nõuetekohane ventilatsioon nõuab avatud õhu sisse- ja väljavooluava olemasolu fassaadikatte ala- ja ülaosas

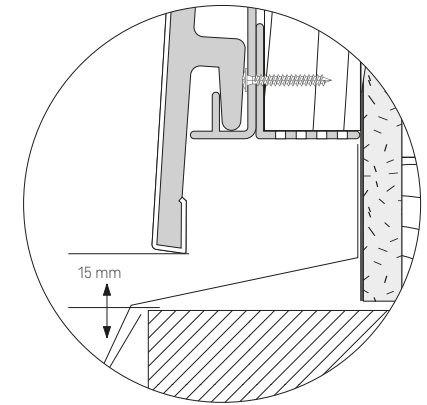


2 Alumine ventilatsioon

3 Aken/uks



Sillus

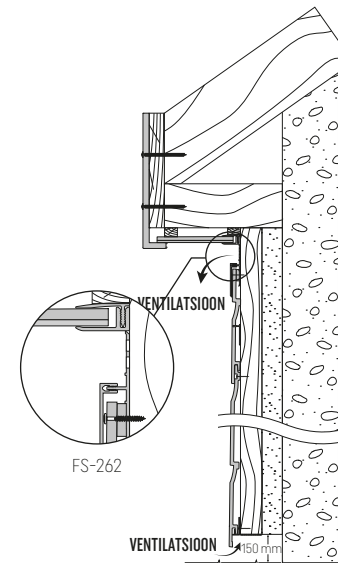
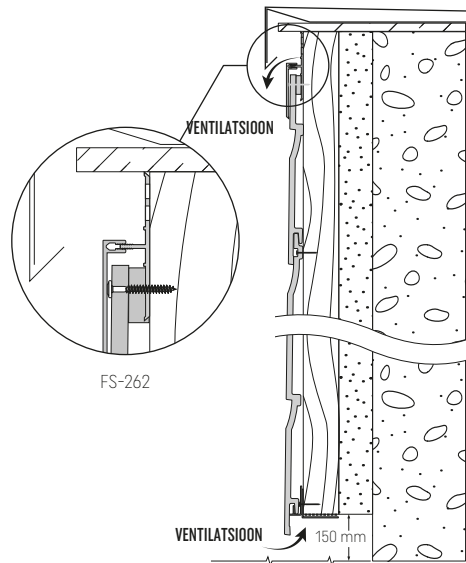
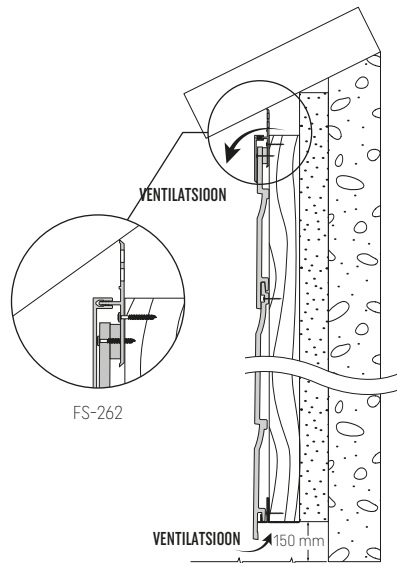


1 Ülemine ventilatsioon

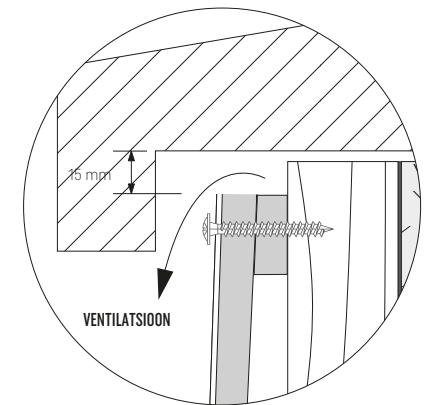
1A Ventilatsioon rästa all

1B Ventilatsioon pleki all

1C Ventilatsioon tuulekasti all



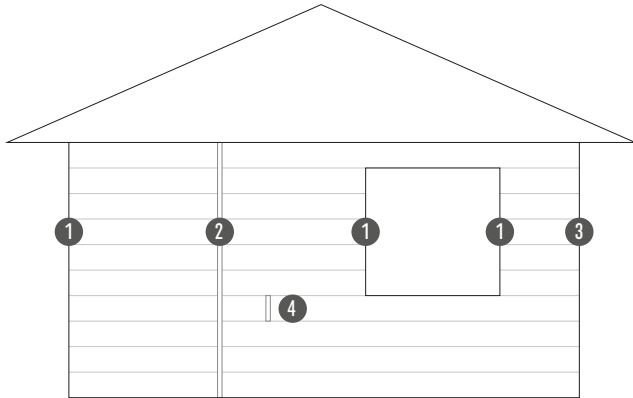
Parapett



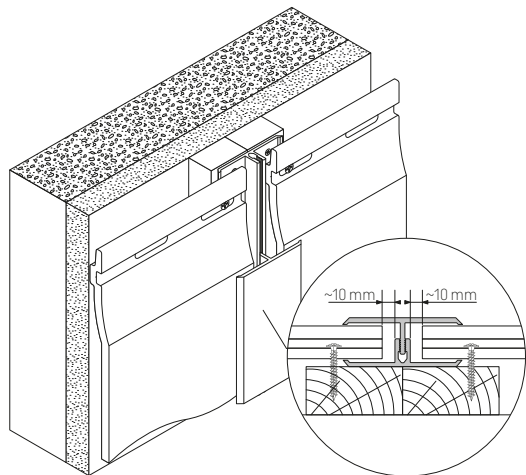
## A PAISUMINE

Nõuetekohane paisumine nõuab:

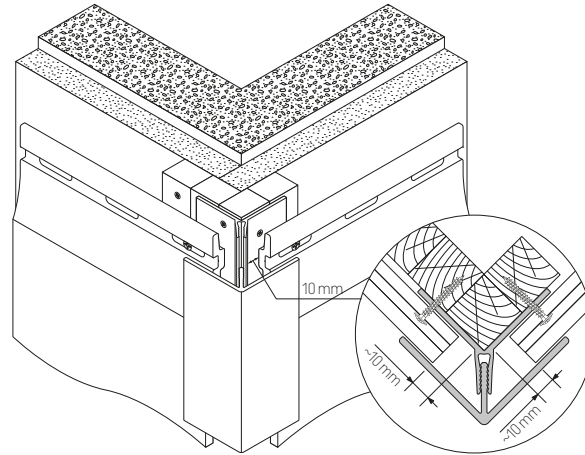
- vastavate paisumisvuukide jätmist paneelide otstesse
- paneelide külgekrumimist nende liikumist võimaldaval viisil
- kruvide keeramist montaažiavade keskosas, vähemalt 1 cm kaugusele ava äärest



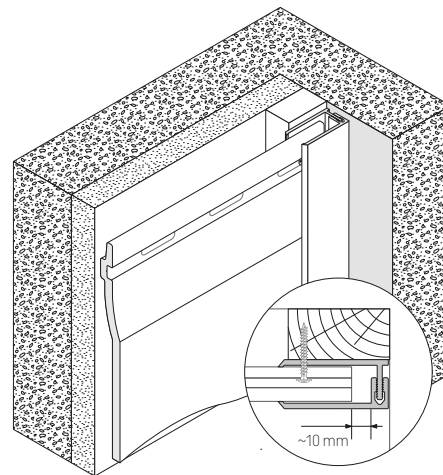
2 Ühendusliide FS-282



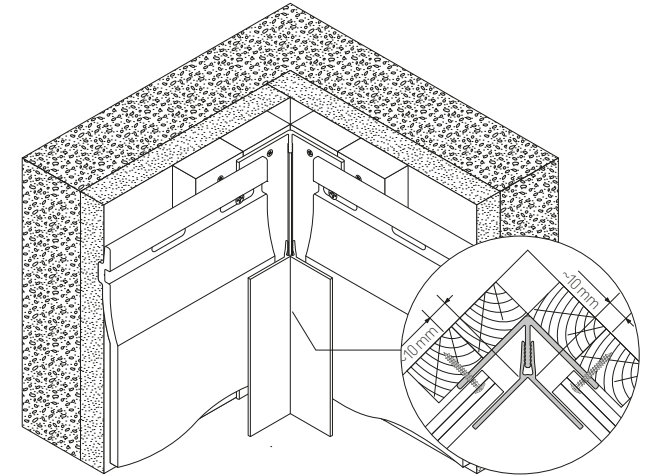
1 Välisnurgik FS-222



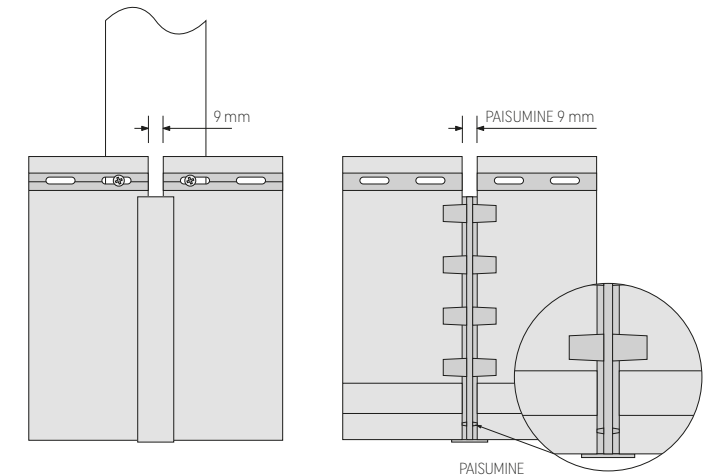
3 Lõpuliist FS-252



1 Sisenurgik FS-222



4 Ühendusliide J-201/J-202/J-302/J-304



ESIOSA

TAGAOSA

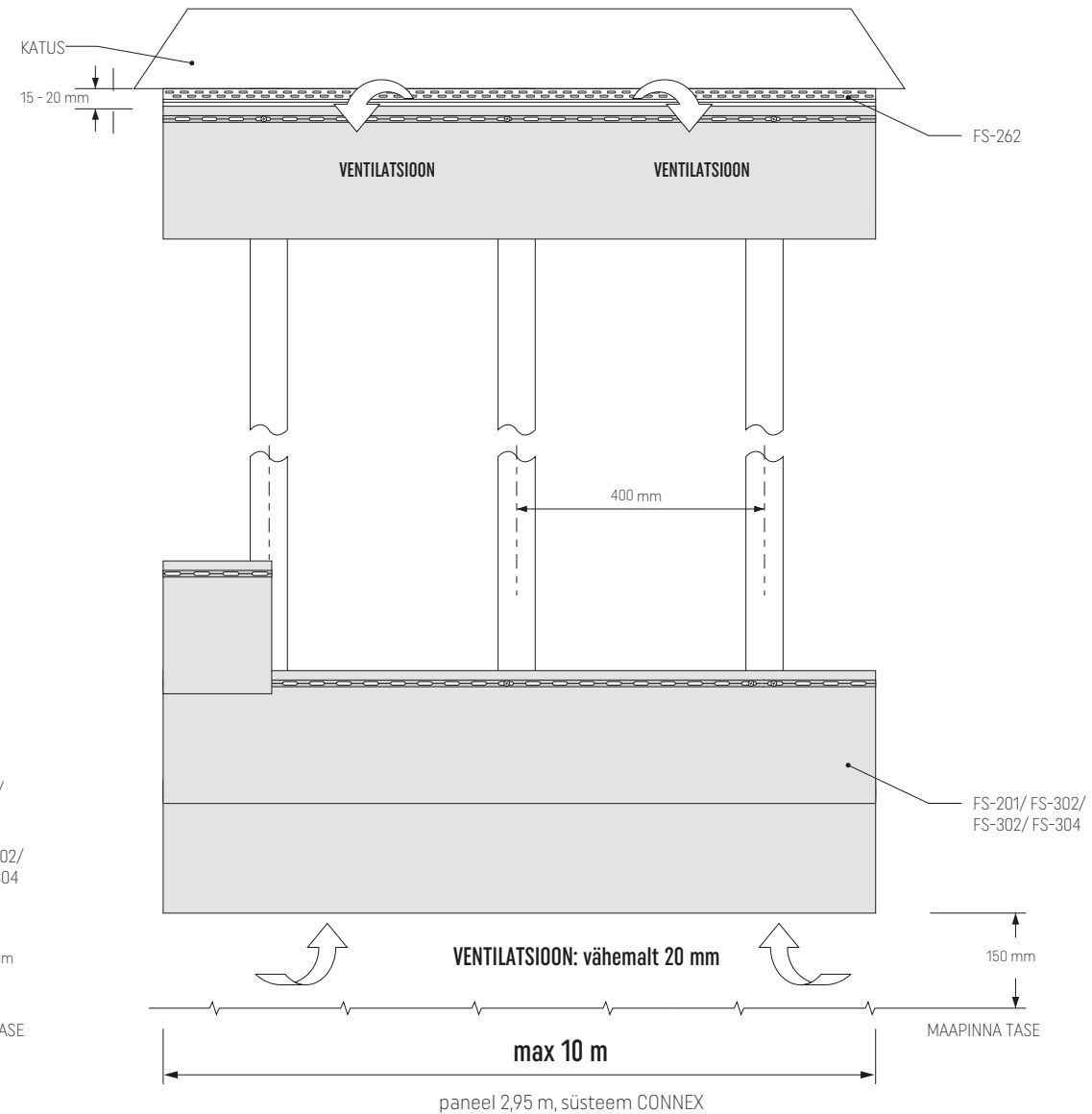
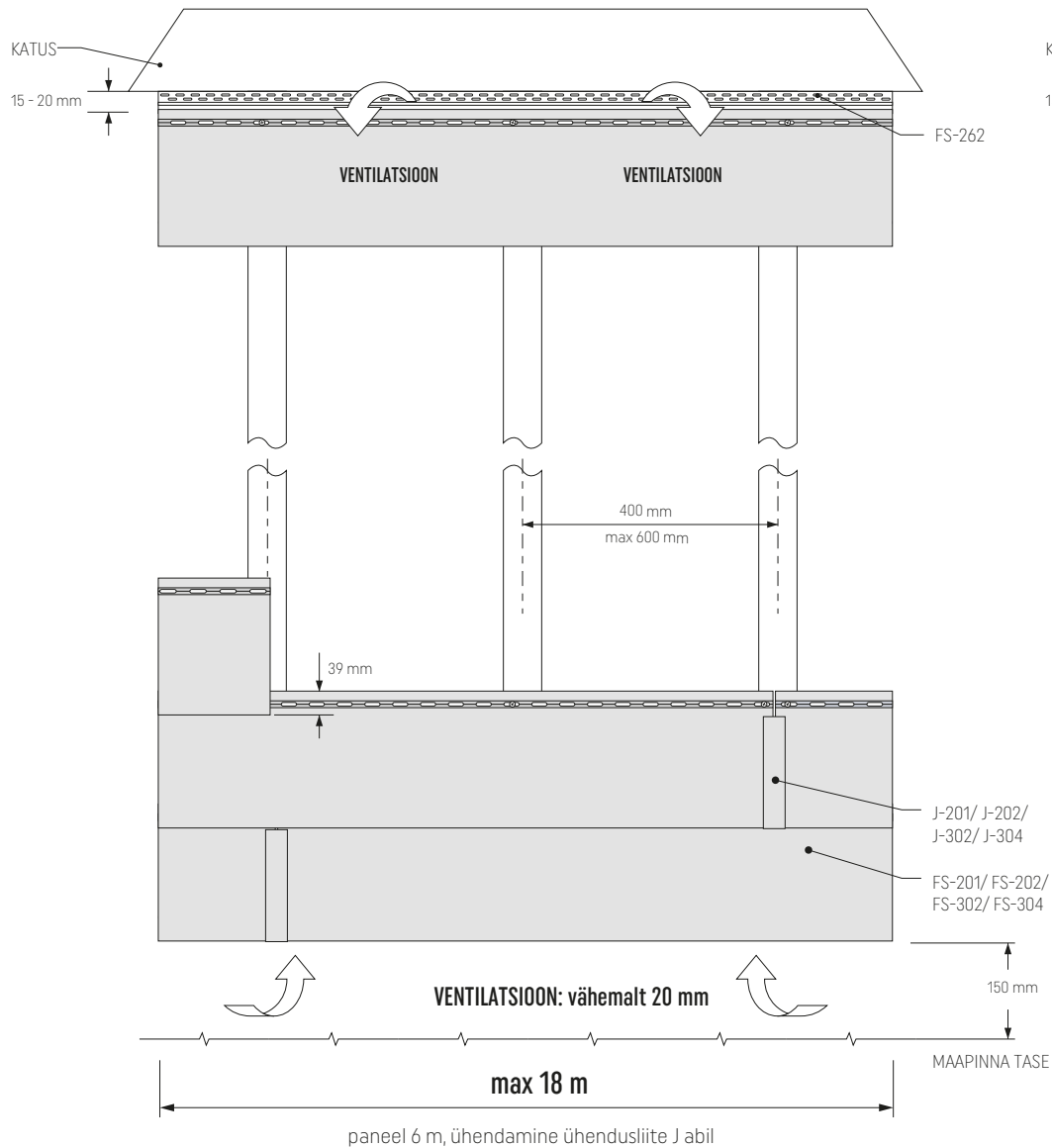
# FS-201/FS-202/FS-302/FS-304 HORISONTAALNE PAIGALDUS - ÜLDPÕHIMÕTTED - TUULUTUSPILU = 20 MM, vt lk 5

Joonis 1. KERRAFRONT 6 m – üksipaneel FS-201, kaksipaneel FS-202/FS-302, neljapaneel FS-304 – üldskeem

Joonis 2. KERRAFRONT CONNEX 2,95 m – üksipaneel FS-201, kaksipaneel FS-202/FS-302, neljapaneel FS-304 – üldskeem

Lattide paksus oleneb aluspinna liigist, millele need paigaldatakse:

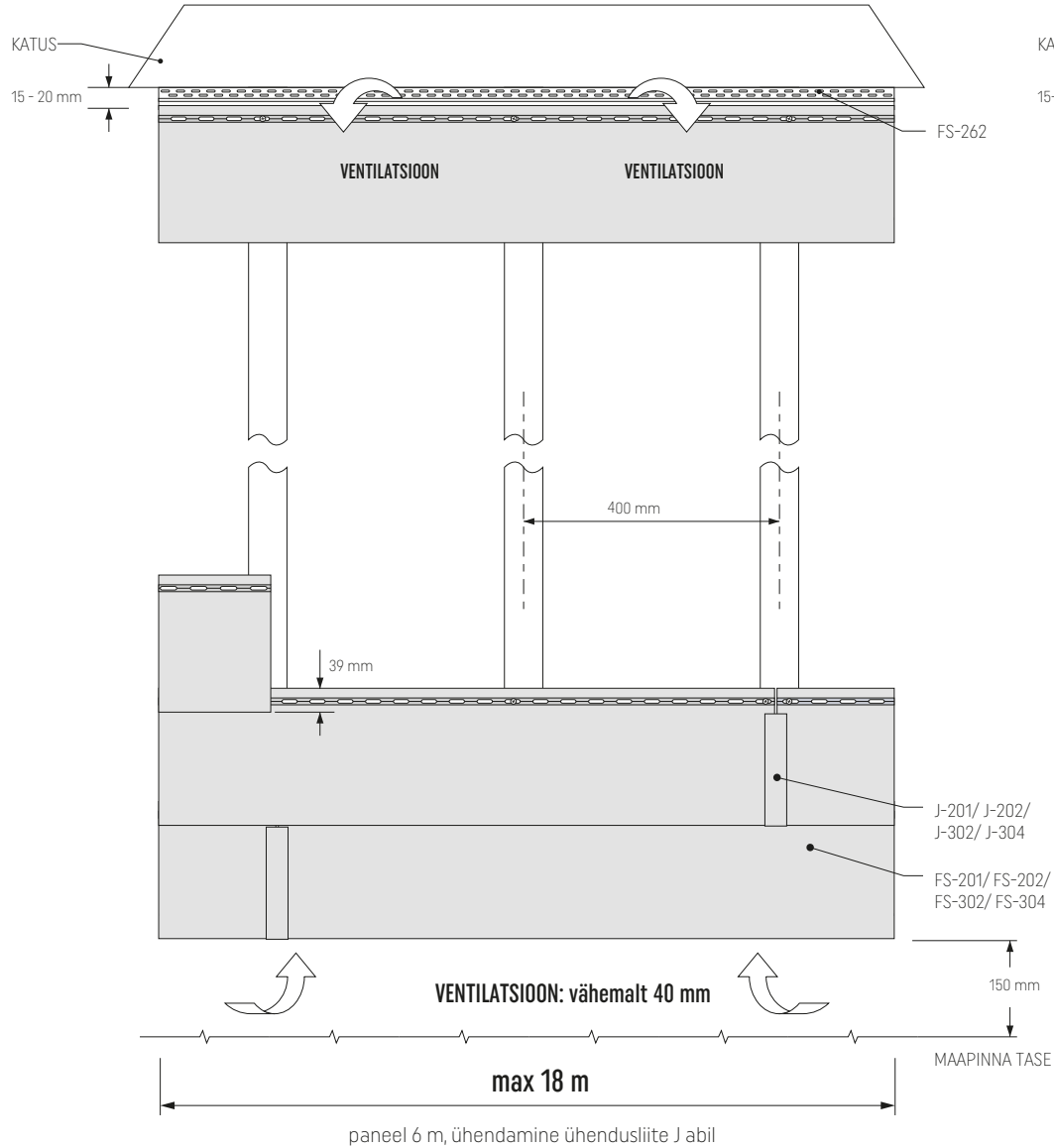
- karkasskonstruktsioon: lati paksus 22 mm
- müüritis (välisisolatsioon): lati paksus vähemalt 30 mm.



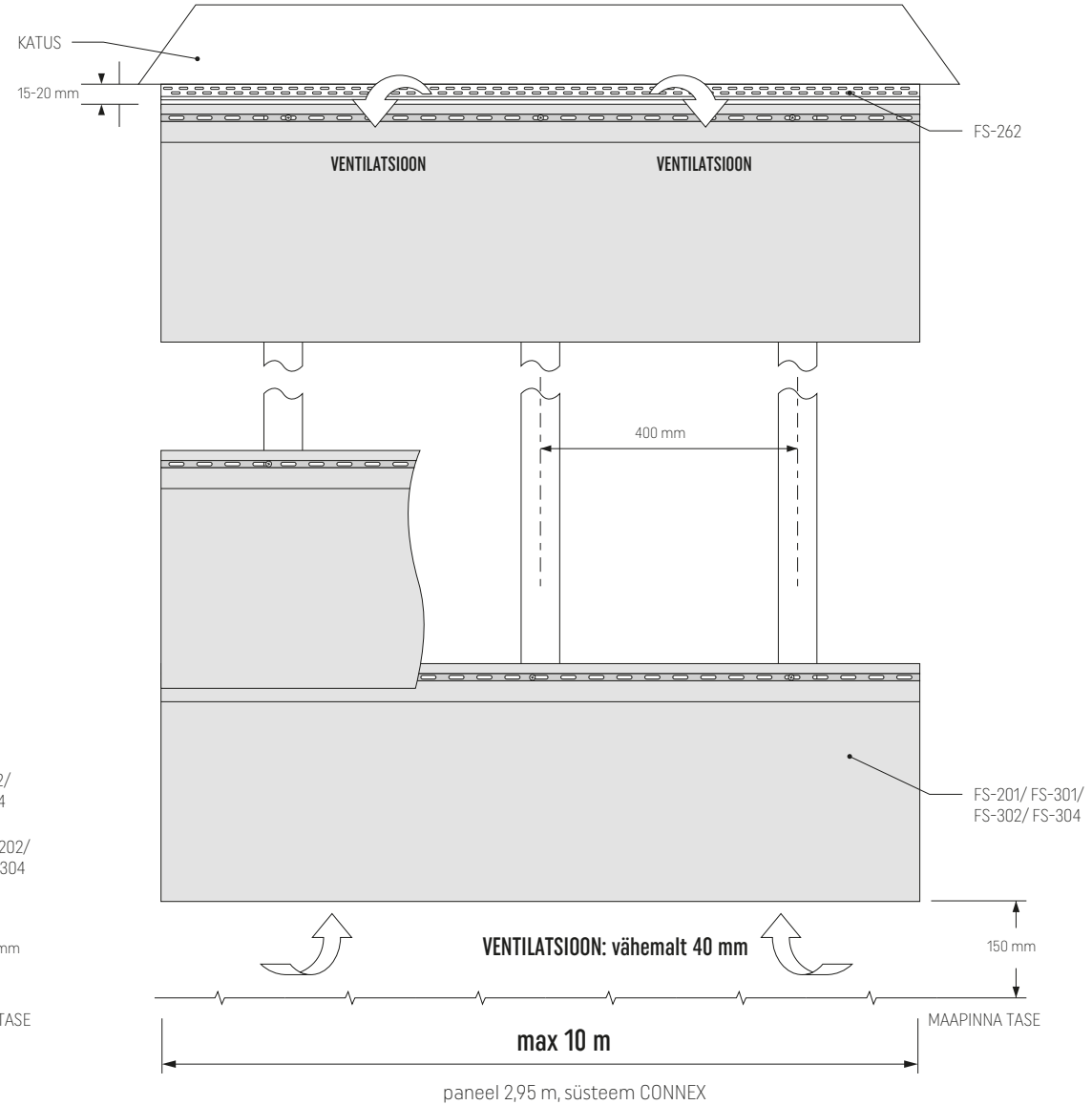


# FS-201/FS-301/FS-202/FS-302/FS-304 HORISONTAALNE PAIGALDUS - ÜLDPÕHIMÕTTED - TUULUTUSPILU = 40 MM, vt lk 5

Joonis 3. KERRAFRONT 6 m – üksipaneel FS-201/301, kaksipaneel FS-202/FS-302, neljapaneel FS-304 – üldskeem

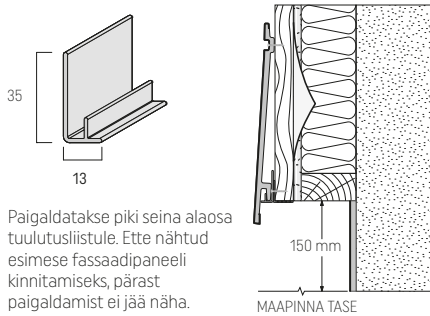


Joonis 4. KERRAFRONT CONNEX 2,95 m – üksipaneel FS-201/301, kaksipaneel FS-202/FS-302, neljapaneel FS-304 – üldskeem



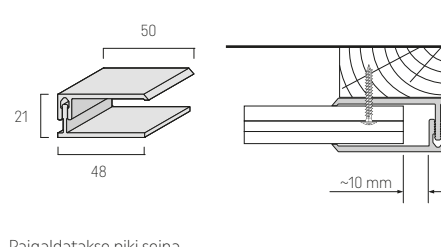
## VIIMISTLUSLIISTUD JA LISATARVIKUD

**FS-211** Stardiliist



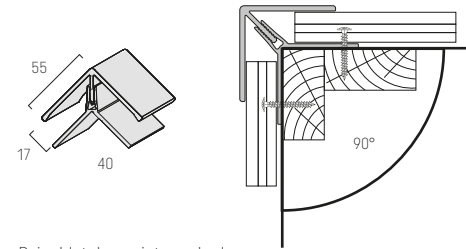
Paigaldatakse piki seinä alaosa tuulutusliistule. Ette nähtud esimese fassaadipaneeli kinnitamiseks, pärast paigaldamist ei jää näha.

**FS-252** Lõpuliist, kaheosaline



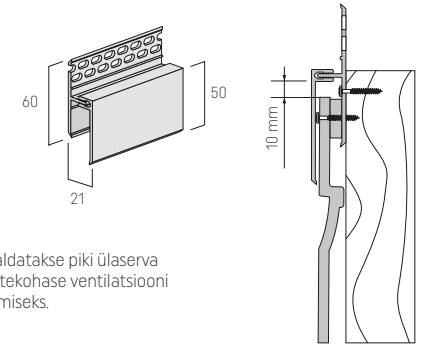
Paigaldatakse piki seinä üla- või külgserva.

**FS-222** Universaalnurgik, kaheosaline



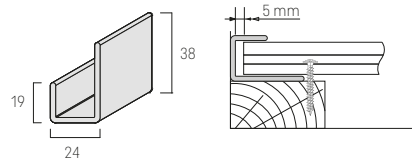
Paigaldatakse seinä nurkadesse, võib kasutada sise- või välisnurgikuna.

**FS-262** Tuulutusliist, kaheosaline



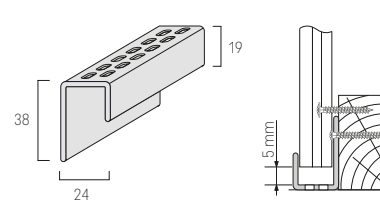
Paigaldatakse piki ülāserva nõuetekohase ventilatsiooni tagamiseks.

**FS-251** Universaalliist

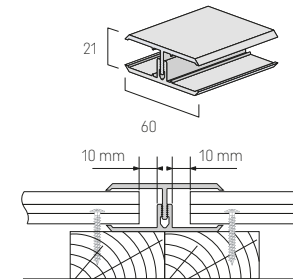


Paigaldatakse vertikaalselt piki seinä külgserva või piki põiki kulgeva seinä ülāserva; selliste rakenduste puhul võib seda kasutada liistu FS-252 alternatiivina.

**FS-261** Perforeeritud liist

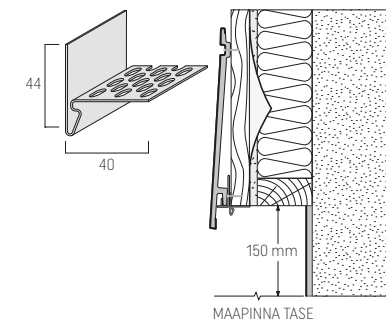


**FS-282** Ühendusliist, kaheosaline

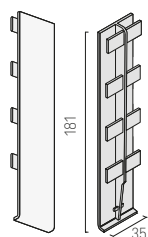


Paigaldatakse vertikaalselt paneelide ühendamiseks kogu seinä pikkuses.

**SV-11,5** Alumine ventilaatsiooniliist

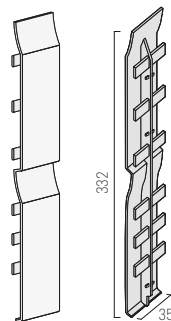


**J-201** Ühendusliide FS-201-le



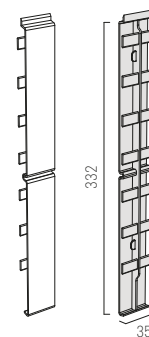
Paigaldatakse kahe kõrvuti asetseva FS-201 paneeli vahele nende pikkupidi ühendamiseks, alati lati kõrgusele.

**J-202** Ühendusliide FS-202-le



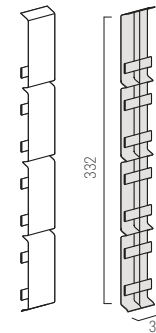
Paigaldatakse kahe kõrvuti asetseva FS-202 paneeli vahele nende pikkupidi ühendamiseks, alati lati kõrgusele.

**J-302** Ühendusliide FS-302-le



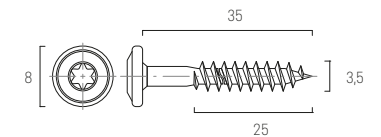
Paigaldatakse kahe kõrvuti asetseva FS-302 paneeli vahele nende pikkupidi ühendamiseks, alati lati kõrgusele.

**J-304** Ühendusliide FS-304-le



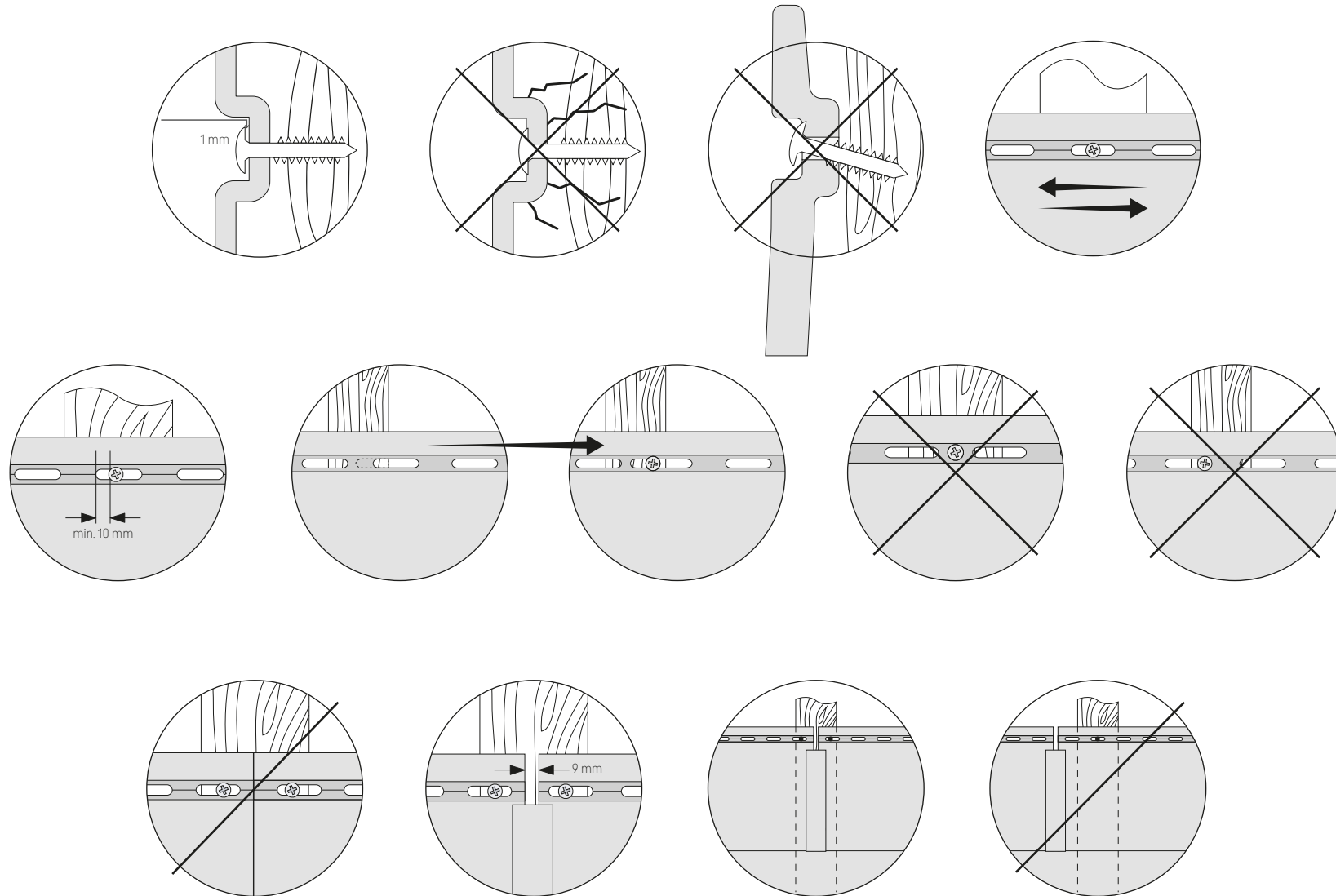
Paigaldatakse kahe kõrvuti asetseva FS-304 paneeli vahele nende pikkupidi ühendamiseks, alati lati kõrgusele.

**INOX-UP3.5X35-TX15-A2** MONTAAŽIKRUVID



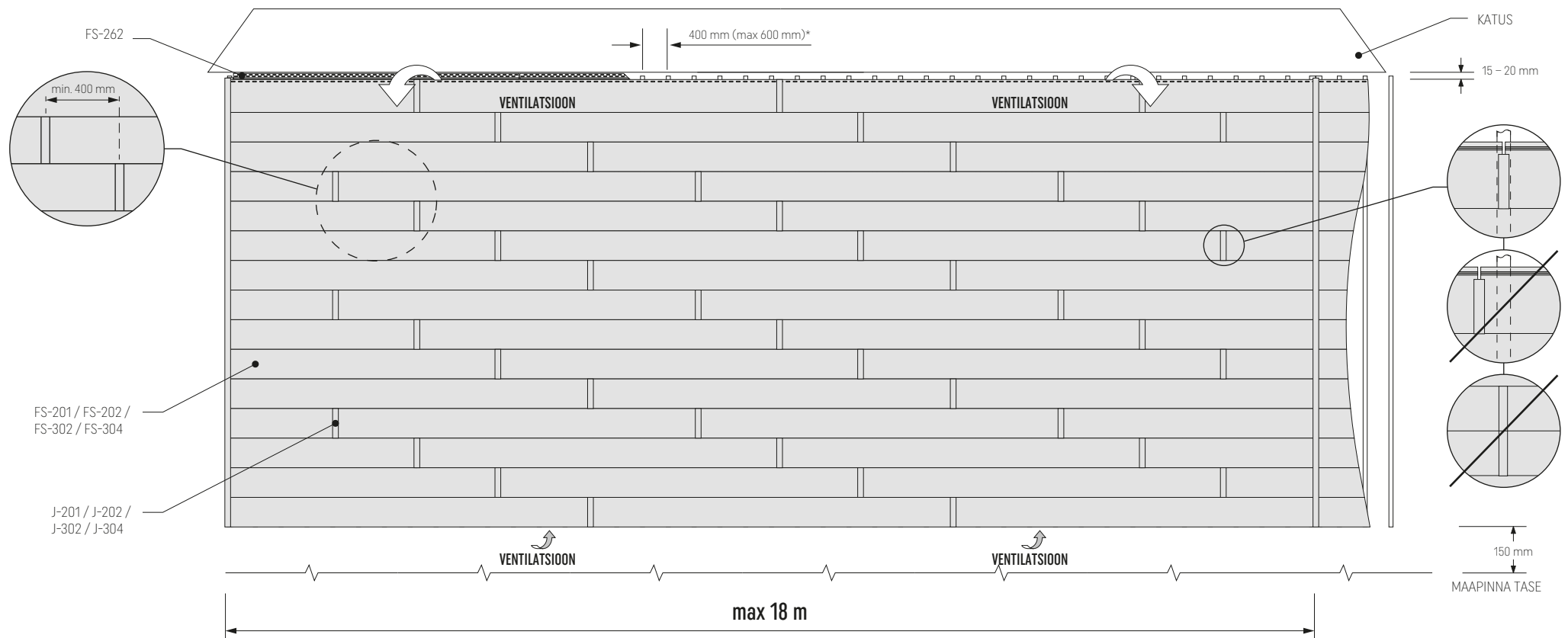
Kruvide kulu 1 m 2 kohta : üksikpaneel FS-201: 15 kruvi üksikpaneel FS-301: 9 kruvi kaksikpaneel FS-202: 9 kruvi kaksikpaneel FS-302: 9 kruvi

# KRUVIDE MONTAÄŽIAVADESSE PAIGALDAMISE PÕHIMÕTTED



# HORISONTAALNE PAIGALDUS – ÜLDPÕHIMÕTTED

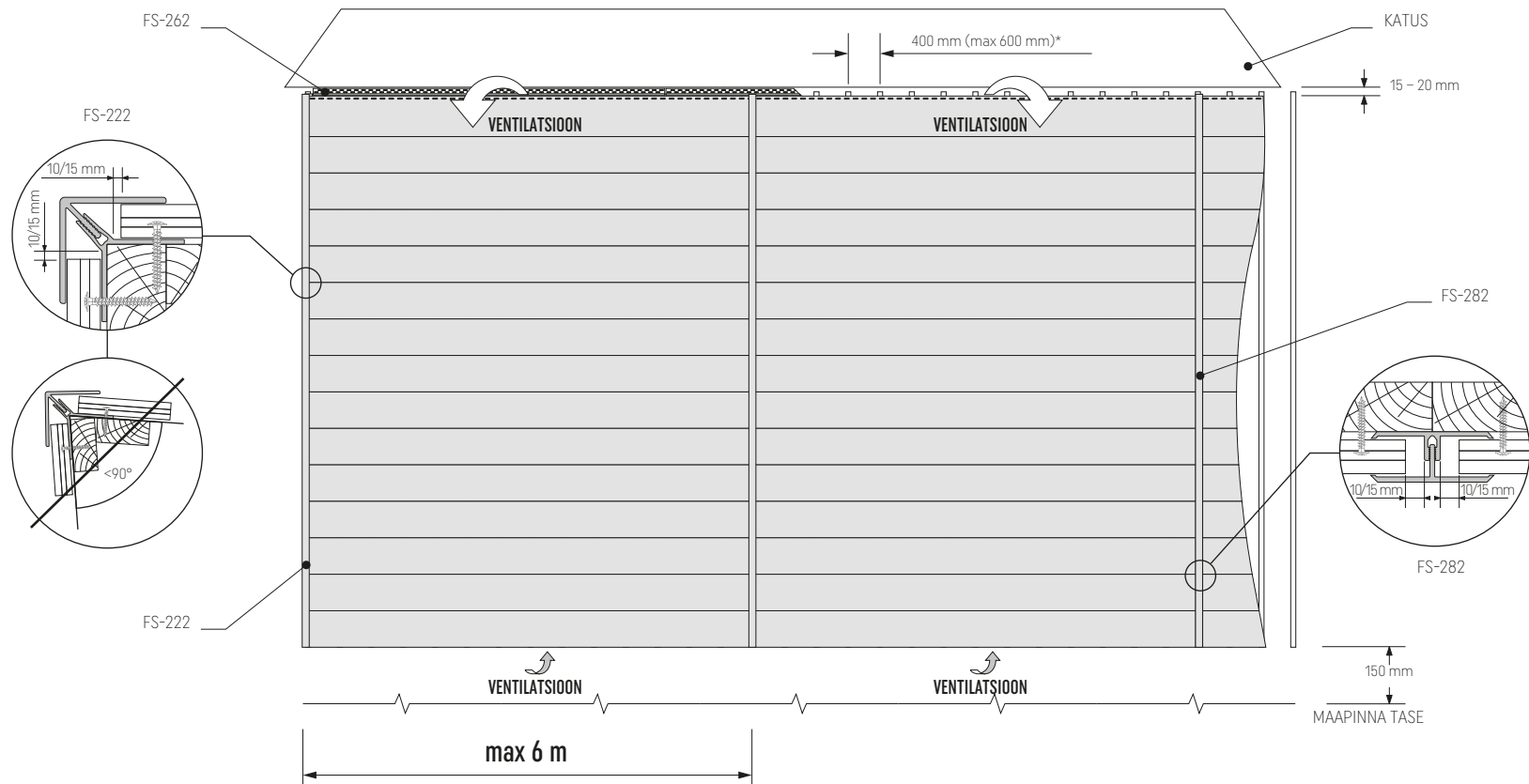
Joonis 5. Fassaadiprofilide (FS-201/FS-202/FS-302/FS-304) pikkupidi ühendamise põhimõtted ühendusliidete (J-201/J-202/J-302/J-304) abil



\* vt lk 5

# HORISONTAALNE PAIGALDUS – ÜLDPÕHIMÕTTED

Joonis 6. Fassaadiprofiilide (FS-201/FS-202/FS-301/FS-302/FS-304) pikkupidi ühendamise põhimõtted liistu FS-282 abil

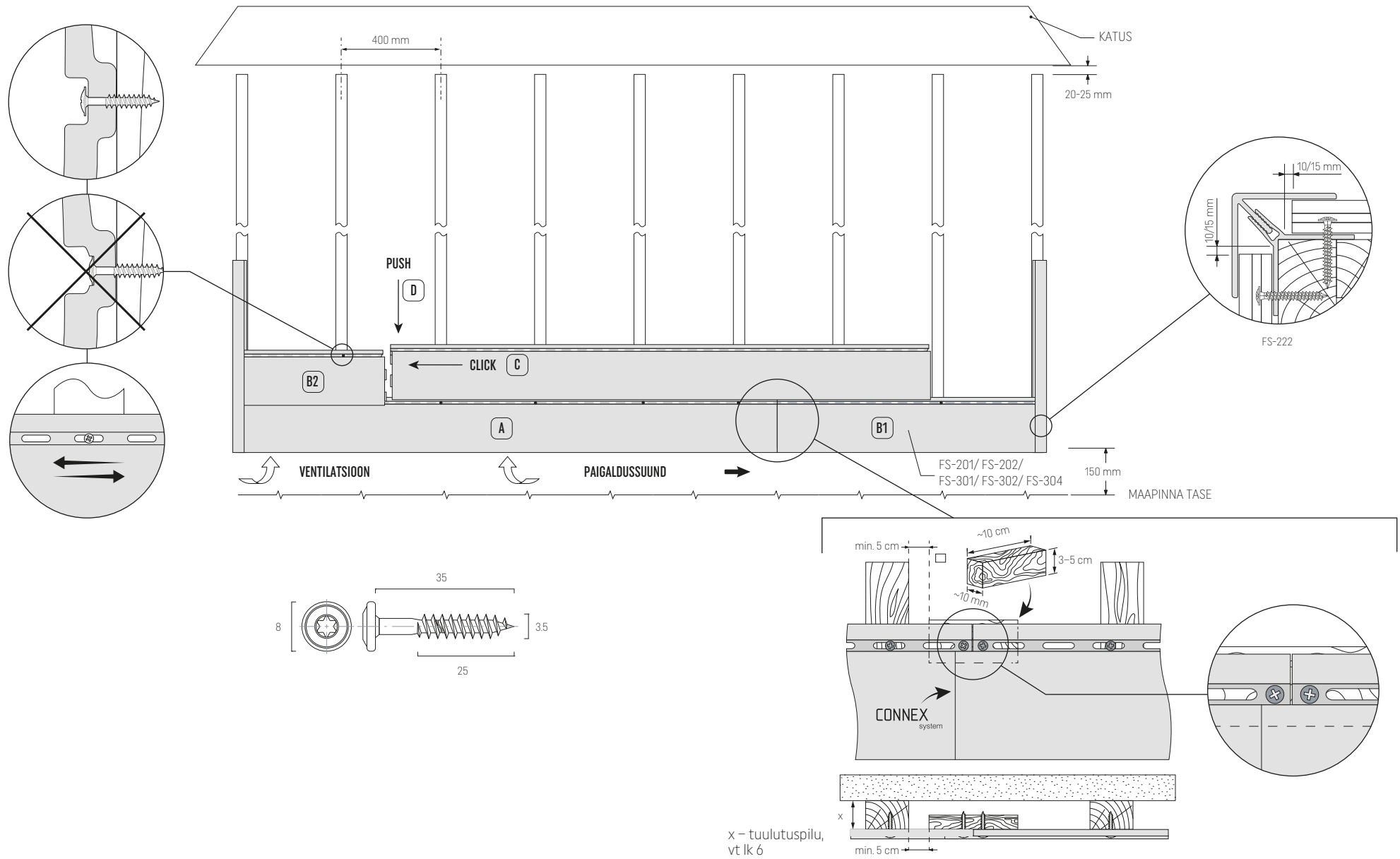


\* vt lk 5



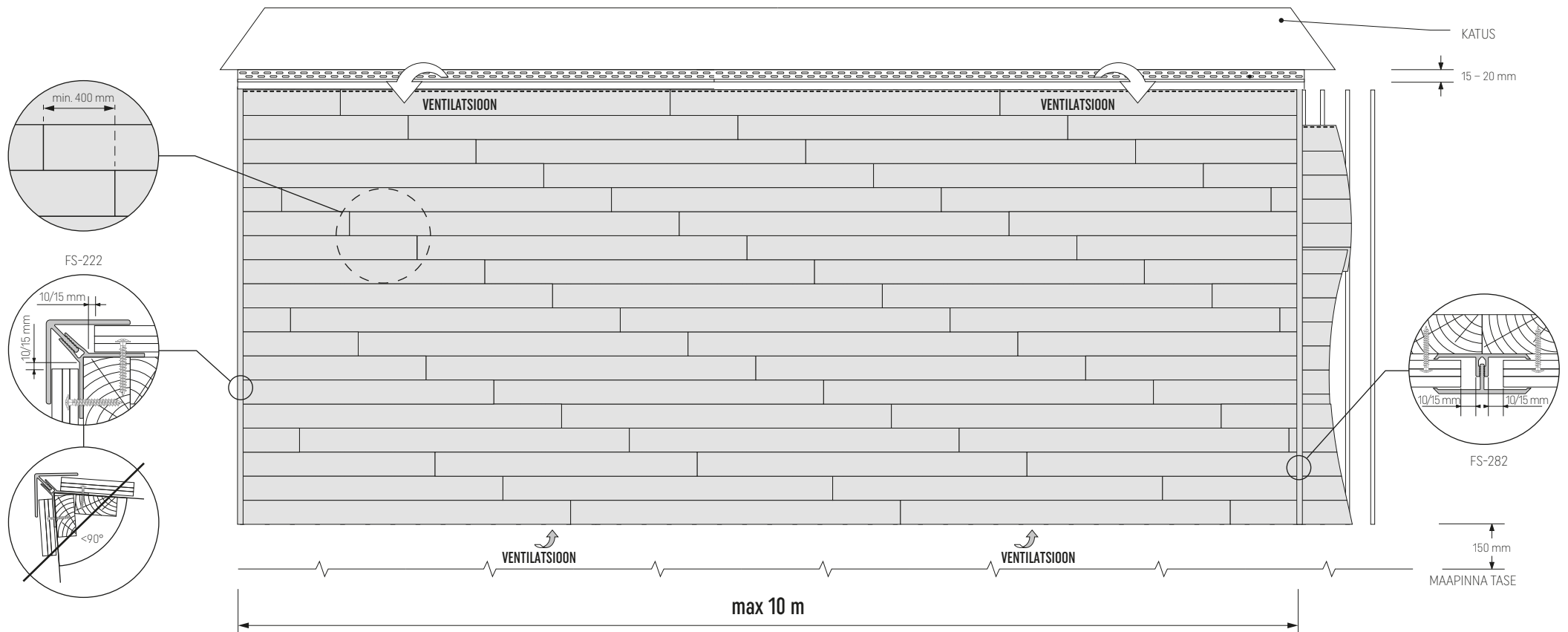
# HORISONTAALNE PAIGALDUS – SÜSTEEM CONNEX

Joonis 7. Fassaadipaneelide FS-201/FS-301/FS-302/FS-304 ühendamise põhimõtted – süsteem CONNEX 2,95 m



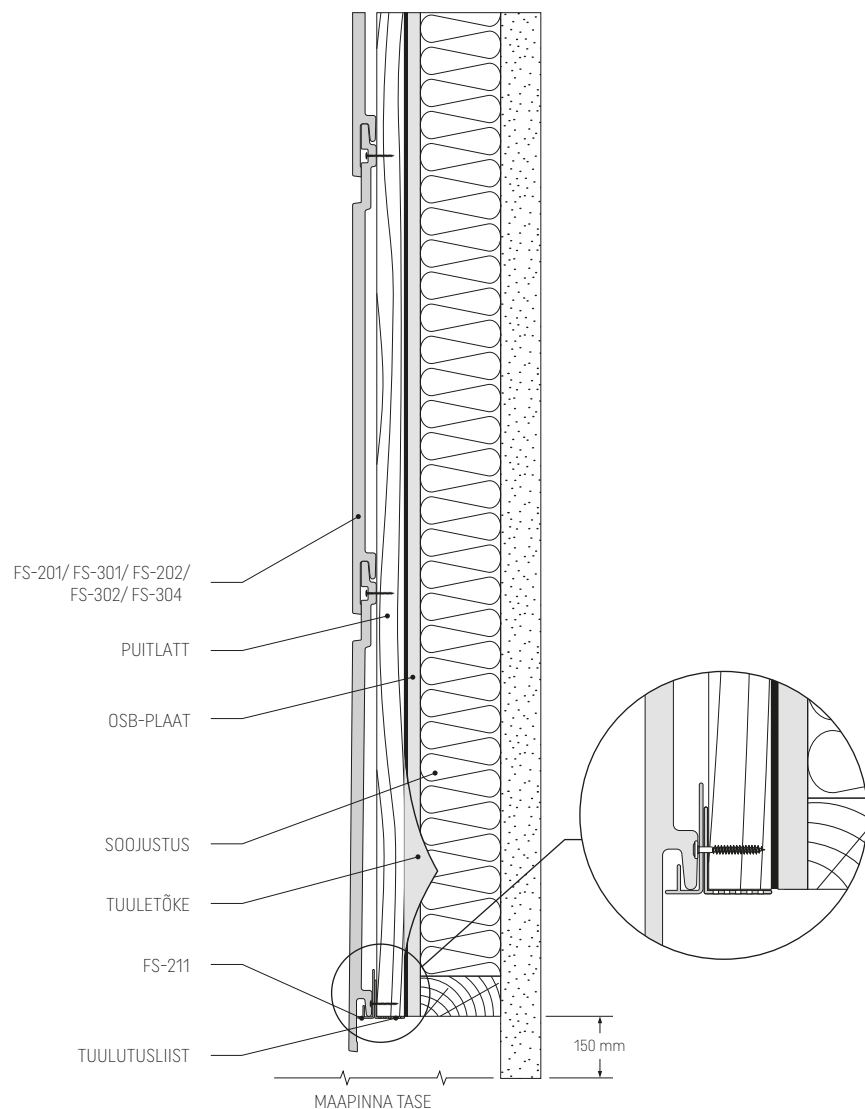
# HORISONTAALNE PAIGALDUS – SÜSTEEM CONNEX

Joonis 8. Fassaadipaneelide FS-201/FS-301/FS-302/FS-304 ühendamise põhimõtted – süsteem CONNEX 2,95 m

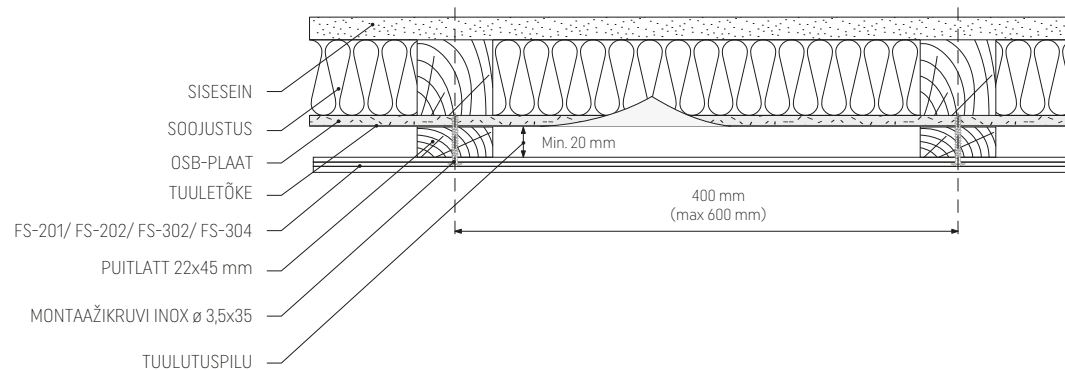


# HORISONTAALNE PAIGALDUS, KARKASSKONSTRUKTSIOON

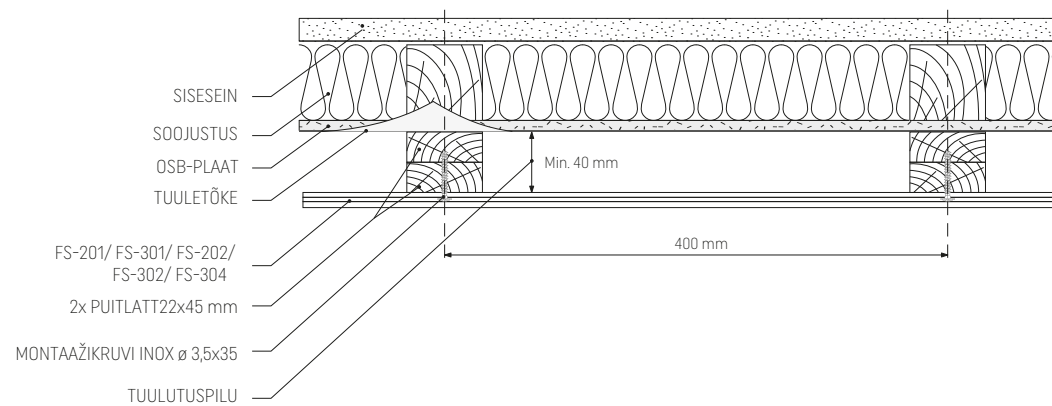
Joonis 9. KERRAFRONTi üksik-/kaksipaneel karkasskonstruktsiooniga seinal – vertikaallõige



Joonis 10. Tuulutuspilu min 20 mm – horisontaallõige, vt lk 5

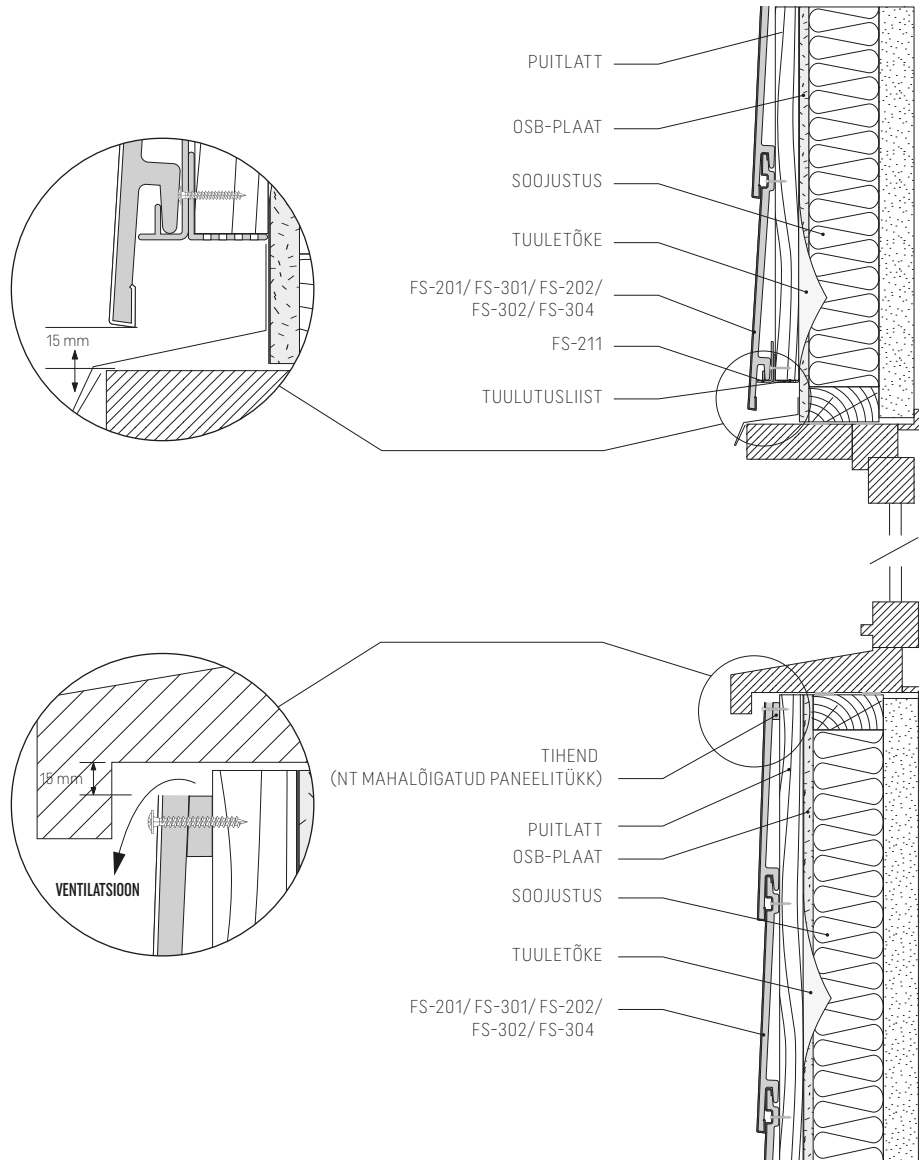


Joonis 11. Tuulutuspilu min 40 mm – horisontaallõige, vt lk 5

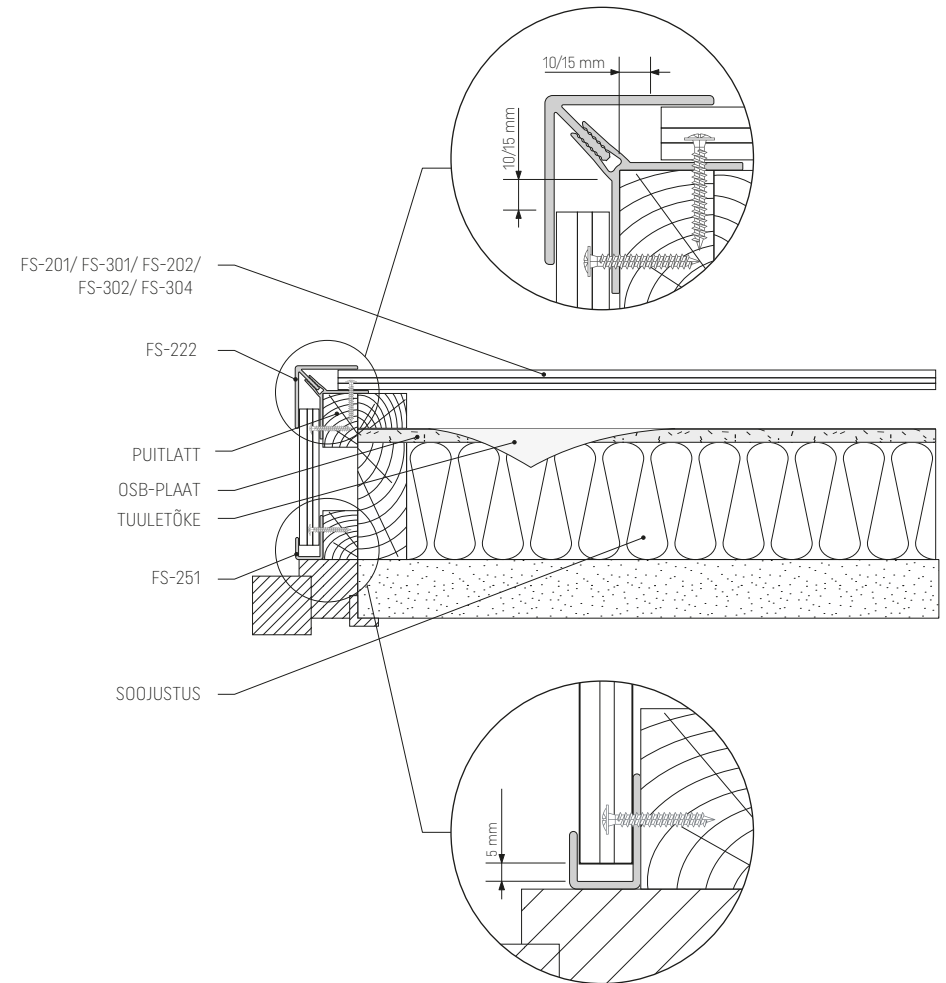


# PAIGALDUS AKENDE ÜMBRUSESSE, KARKASSKONSTRUKTSIOON

Joonis 12. KERRAFRONTi detail akna ümbruses karkasskonstruktsioonil – vertikaallõige

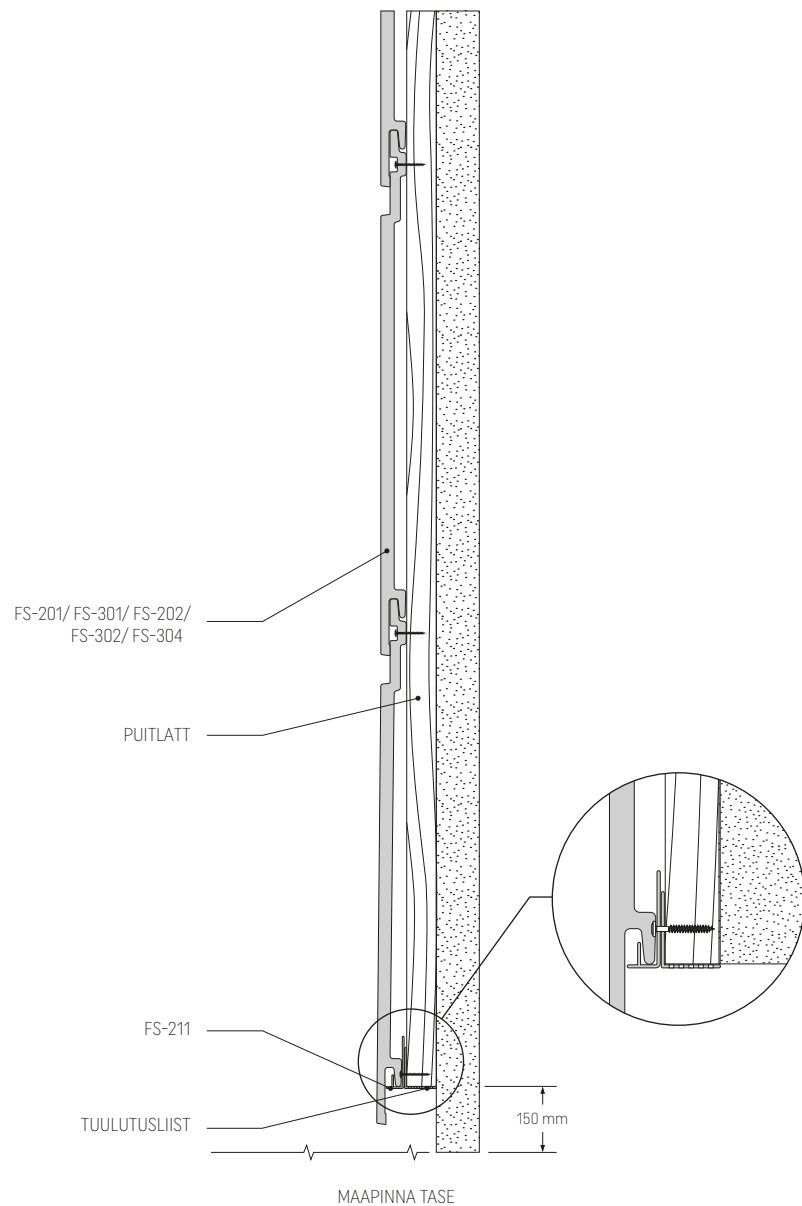


Joonis 13. KERRAFRONTi nurgadetail akna ümbruses karkasskonstruktsioonil – horisontaallõige

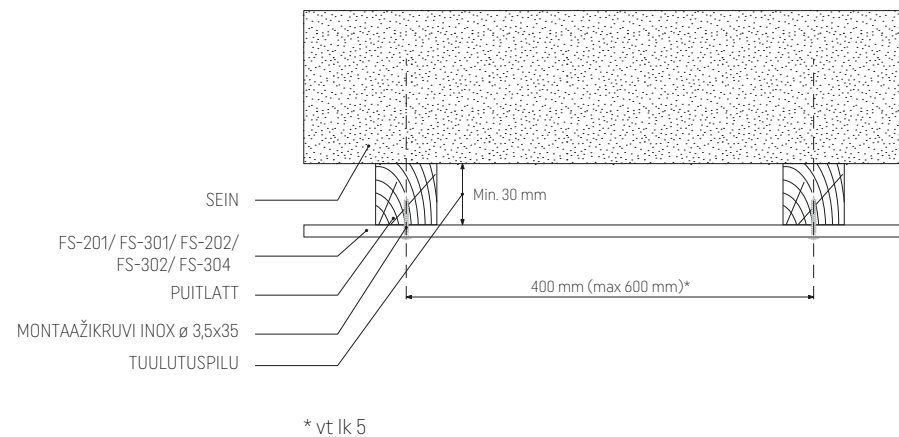


# HORISONTAALNE PAIGALDUS MÜÜRITISELE

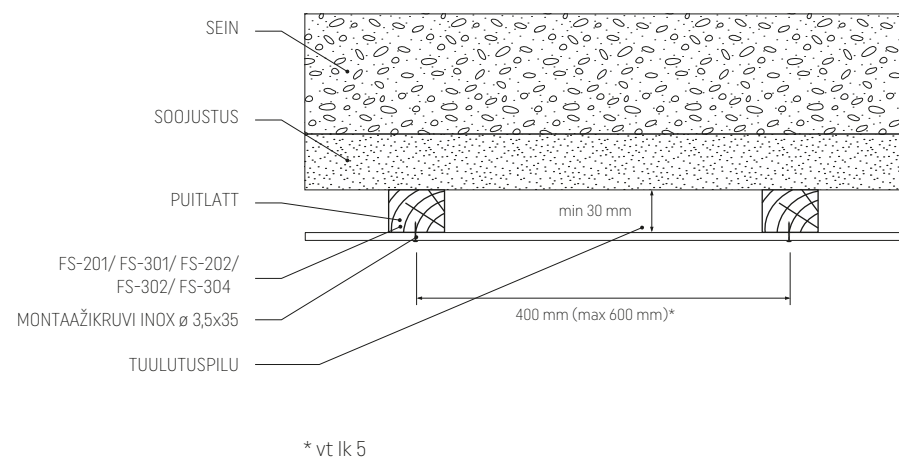
Joonis 14. KERRAFRONTI üksik-/kaksikpaneel, horisontaalne paigaldus müüritisele – vertikaallõige



Joonis 15. Tuulutuspilu, paigaldus müüritisele – horisontaallõige



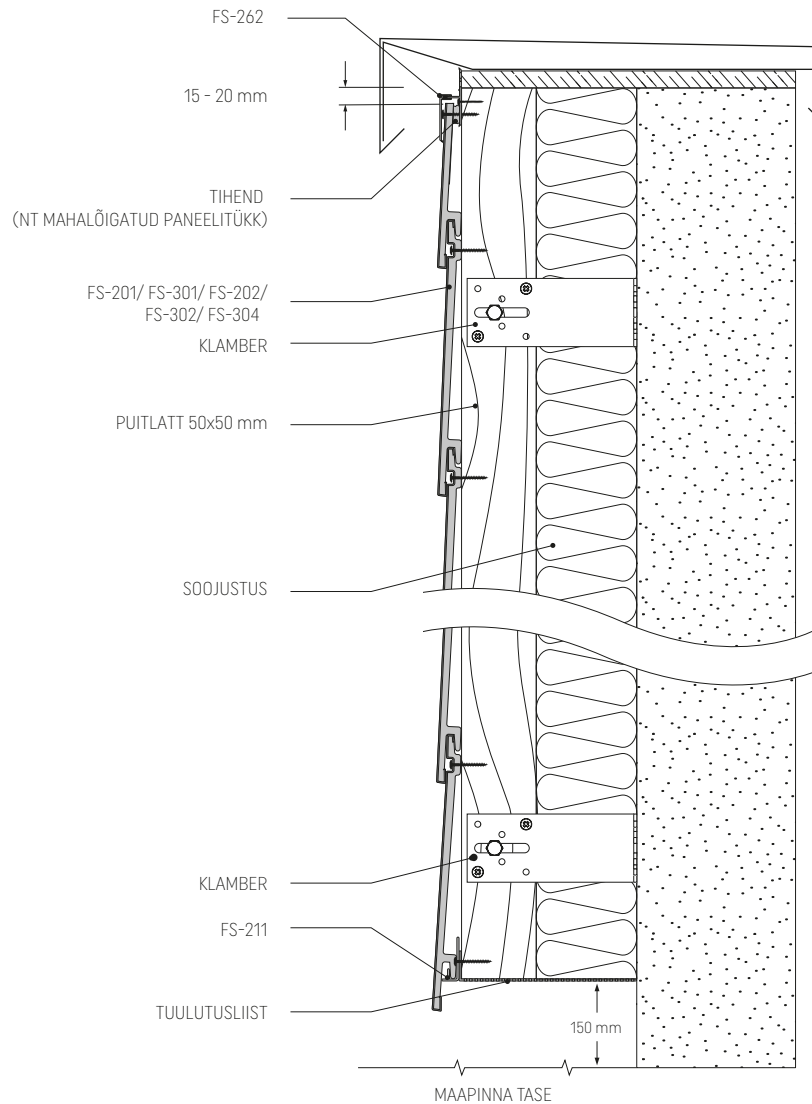
Joonis 16. Lattidevahelise isolatsiooniga müüritisele paigaldamisel nõutud tuulutuspilu – horisontaallõige



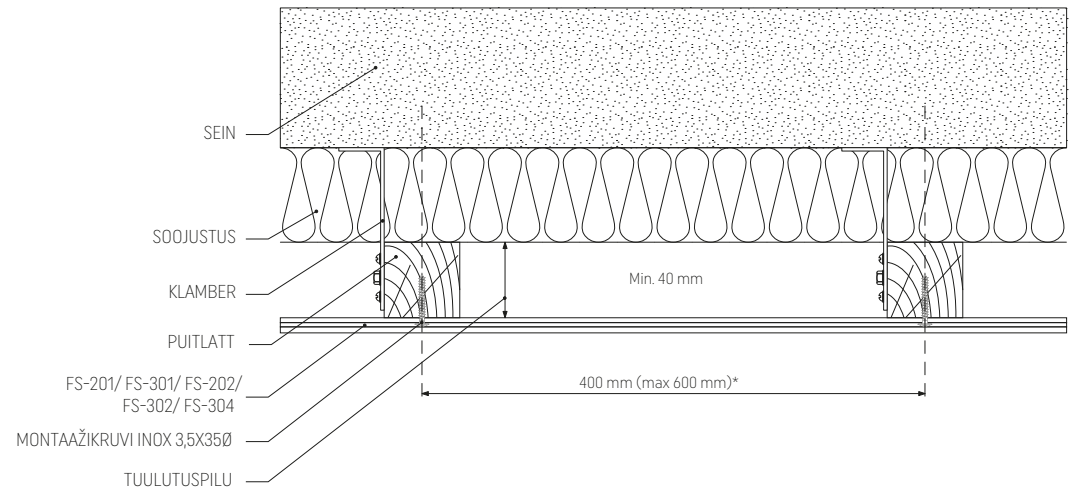


## PAIGALDUS MÜÜRITISELE METALLKLAMBRITE ABIL

Joonis 17. KERRAFRONTI üksik-/kaksikpaneel, paigaldus müüritisele koos isolatsiooni ja klambritega – vertikaallõige



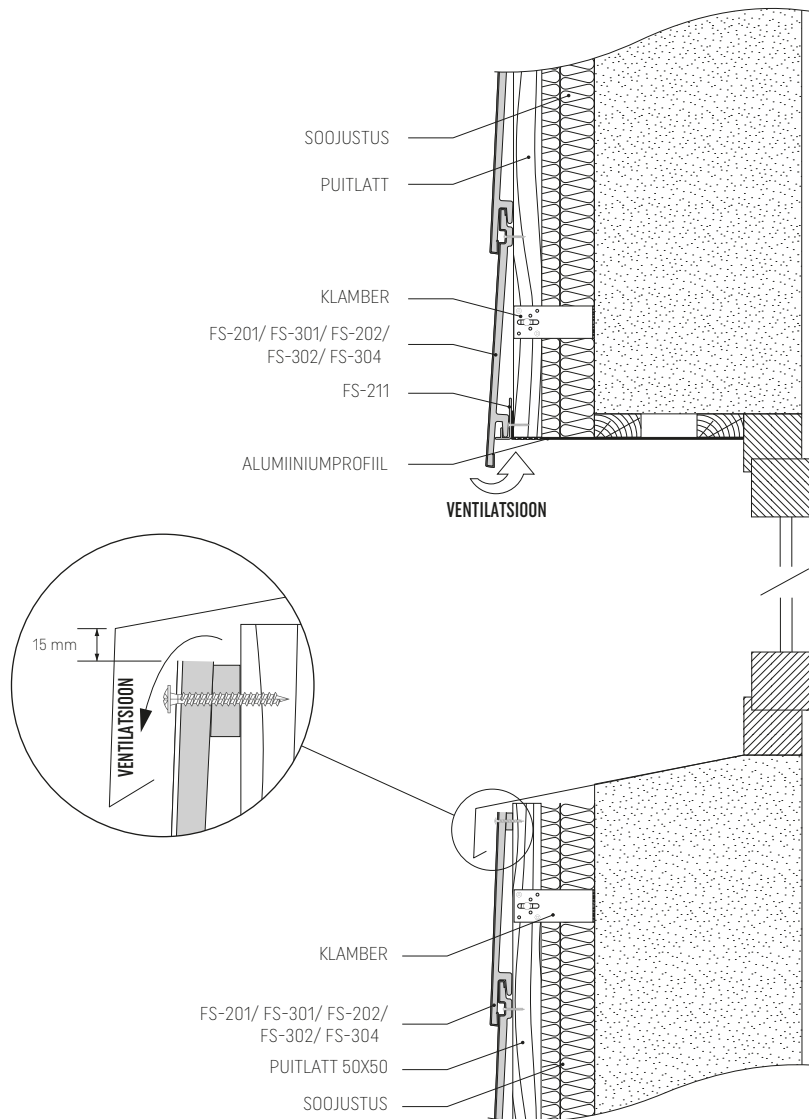
Joonis 18. Müüritisele koos lattidevahelise isolatsiooni ja klambritega paigaldamisel nõutud tuulutuspiilu – horisontaallõige



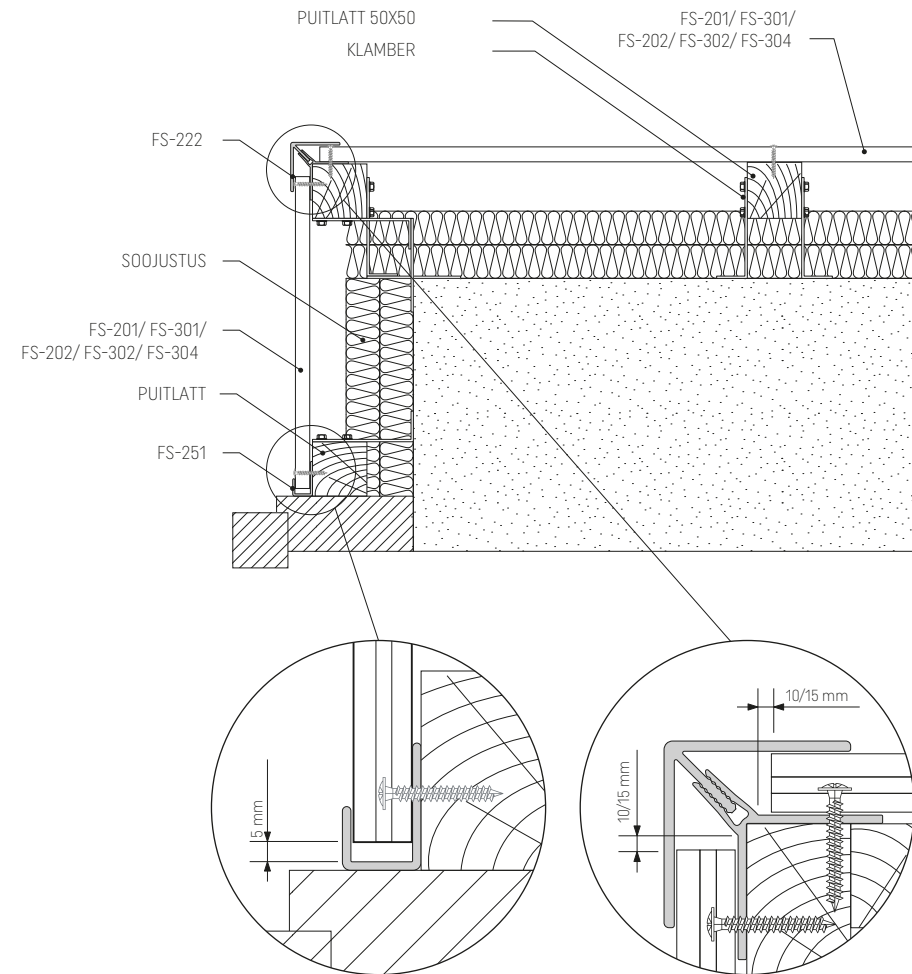
\* vt lk 5

# PAIGALDUS AKENDE ÜMBRUSESSE METALLKLAMBRITE ABIL

Joonis 19. KERRAFRONTI detail akna ümbruses soojustuskihiga müüritisel – vertikaallõige

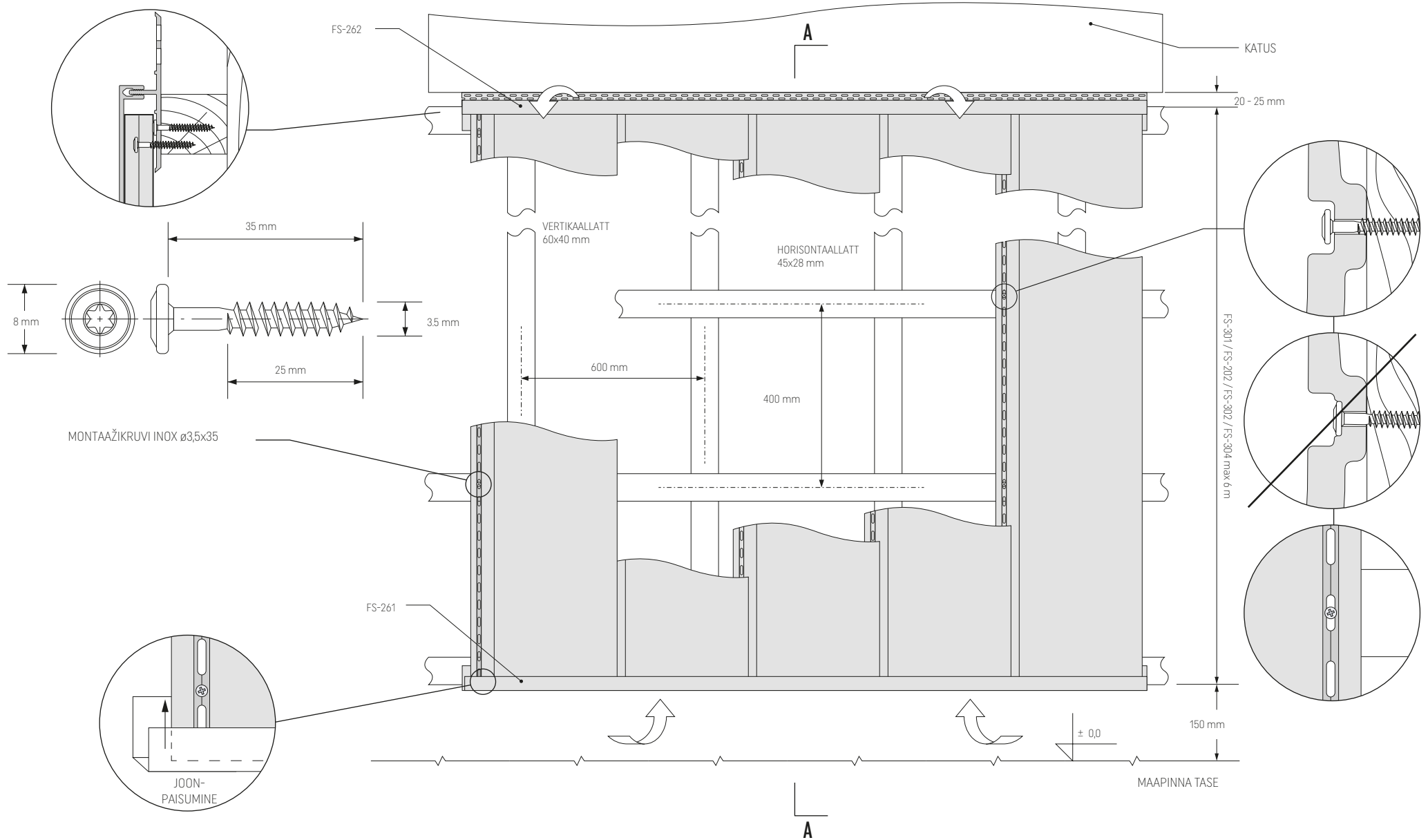


Joonis 20. KERRAFRONTI nurgadetail akna ümbruses soojustuskihiga müüritisel – horisontaallõige



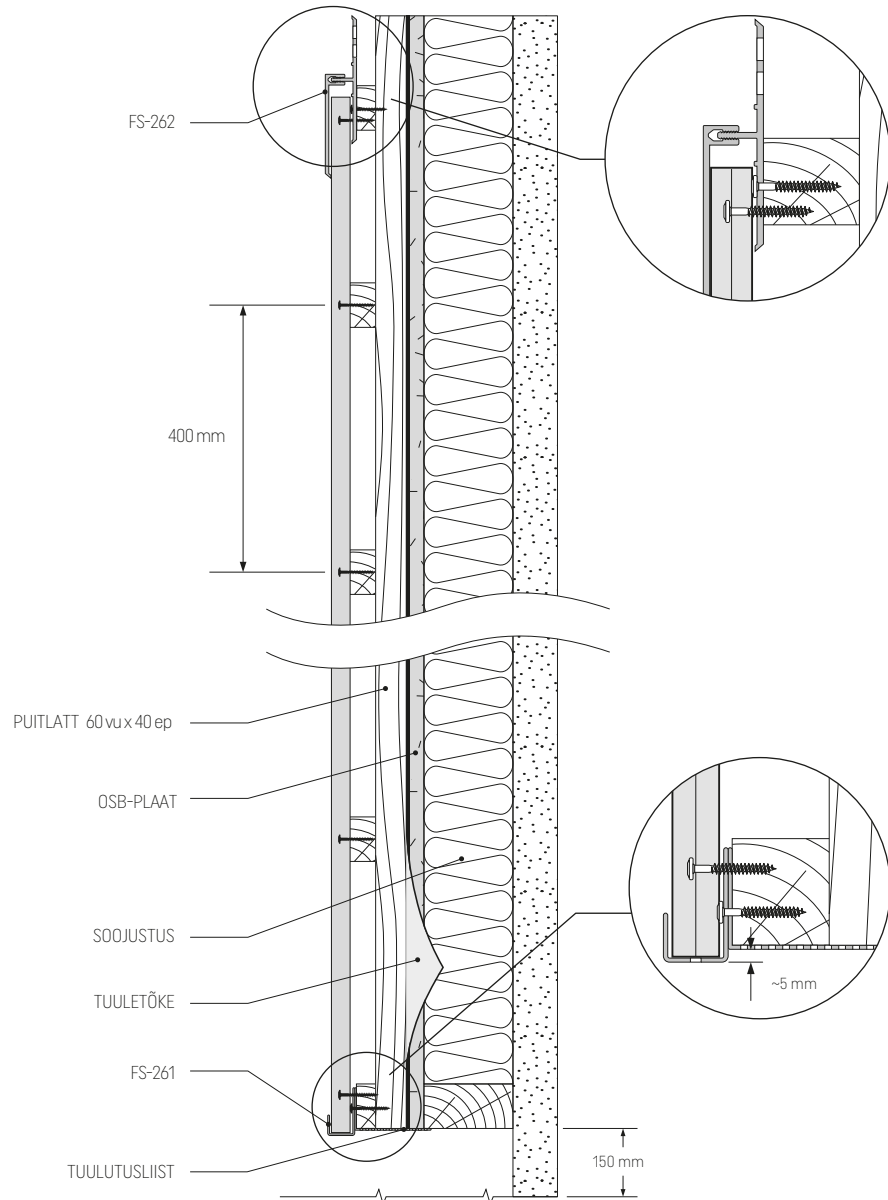
# FS-301/FS-202/FS-302/FS-304 VERTIKAALNE PAIGALDUS

Joonis 21. KERRAFRONT – üksipaneel FS-301, kaksipaneel FS-202/FS-302, neljapaneel FS-304 – vertikaalse paigalduse põhimõtted

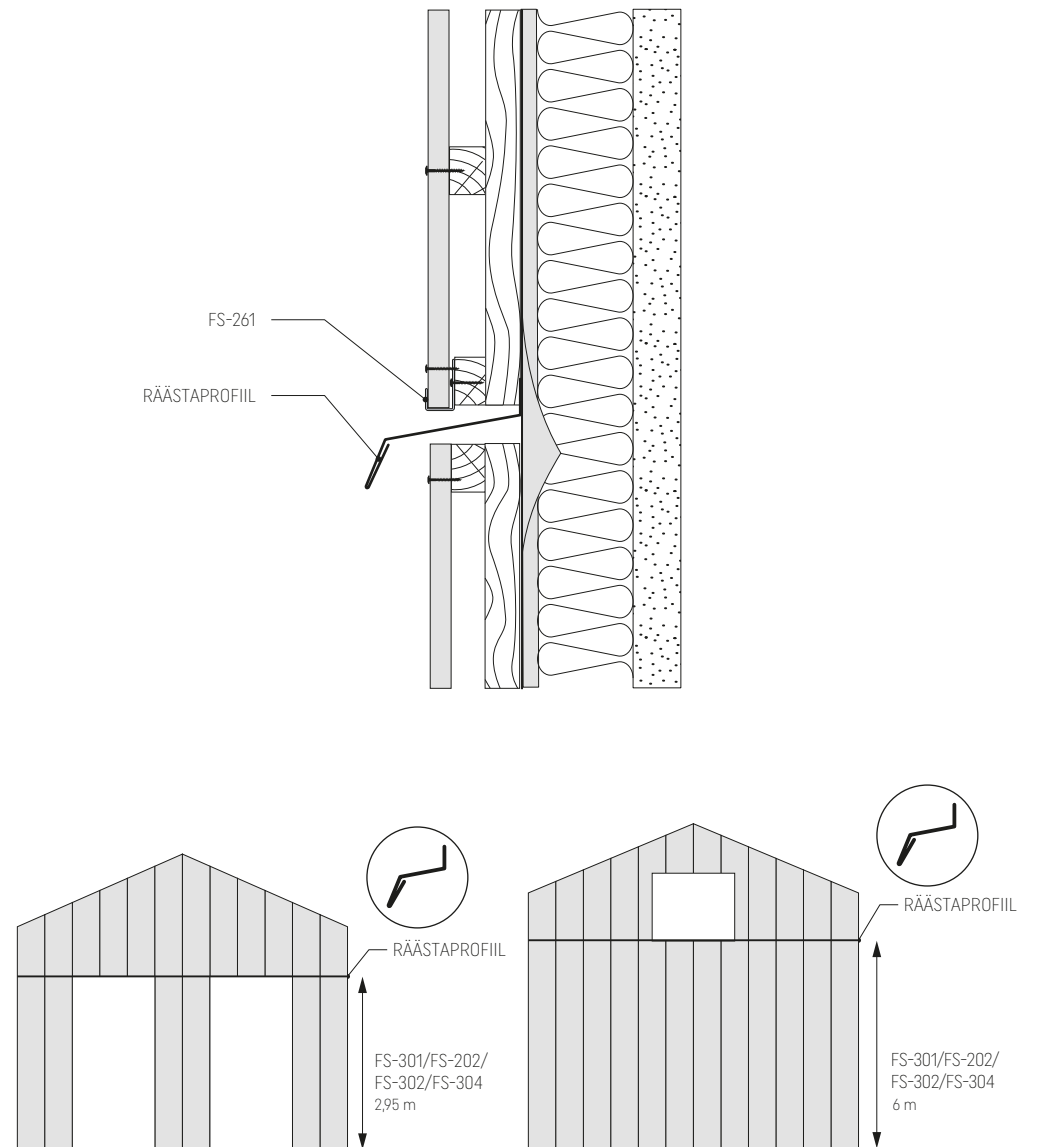


# FS-301/FS-202/FS-302/FS-304 VERTIKAALNE PAIGALDUS, RÄÄSTAPROFIIL

Joonis 22. KERRAFRONT – üksipaneel FS-301, kaksipaneel FS-202/FS-302, neljapaneel FS-304 – lõige A-A

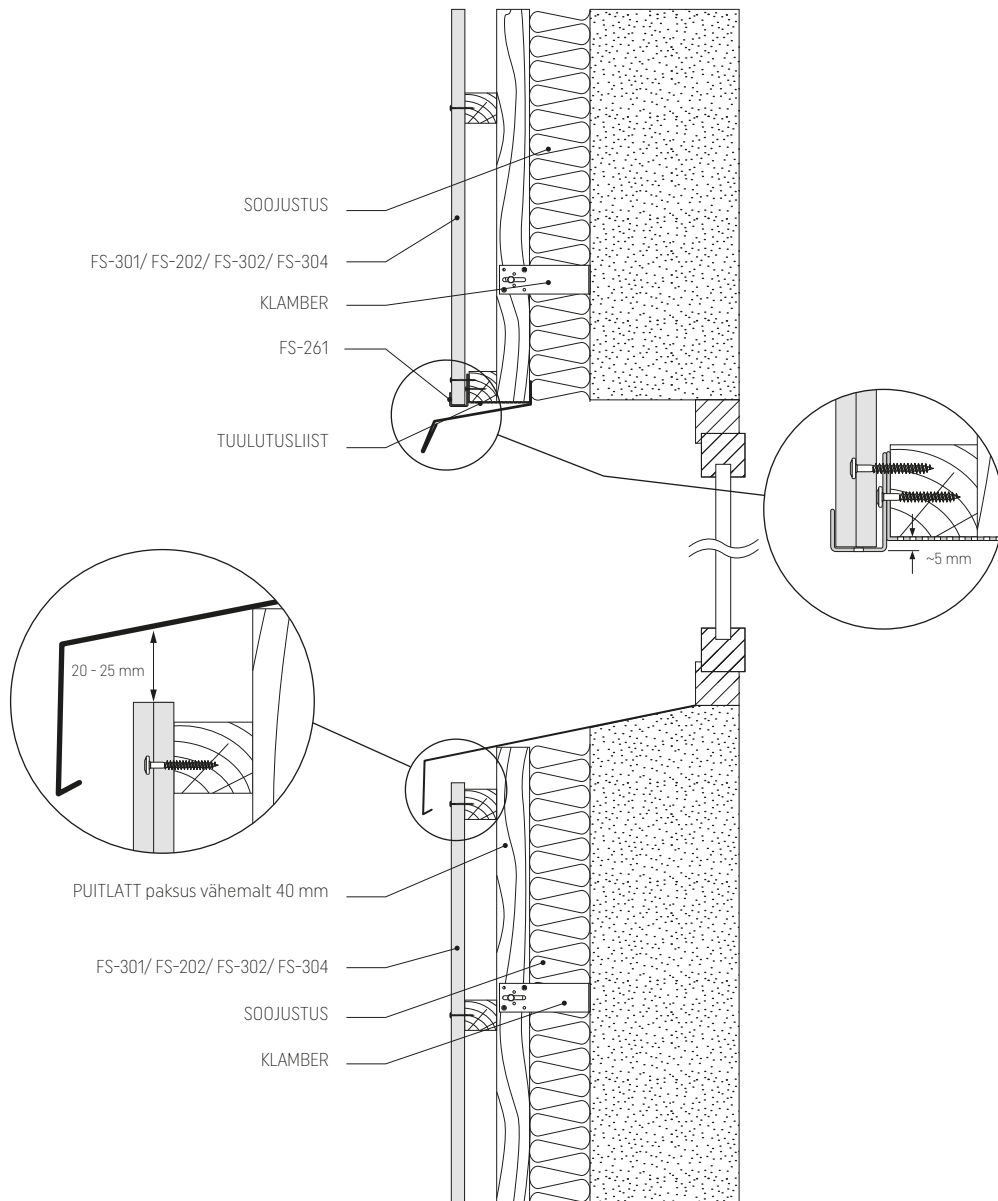


Joonis 23. KERRAFRONTi lõigatud räästaprofiil

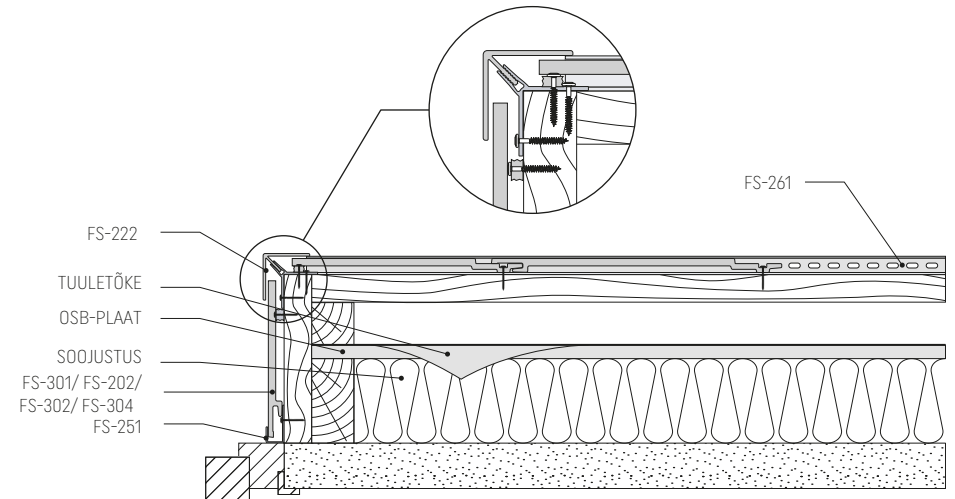


## FS-301/FS-202/FS-302/FS-304 VERTIKAALNE PAIGALDUS

Joonis 24. KERRAFRONTi detail akna ümbruses soojustuskihiga müüritisel – vertikaallõige



Joonis 25. KERRAFRONTi nurgadetail akna ümbruses soojustuskihiga müüritisel – horisontaallõige





## KERRAFRONT

## TEHNILISTE ANDMETE LEHT

KOGU / PROFIIILI NIMI	PROFIILI TÜÜP	VIIMISTLUS - PEALMINE KIHIT	MATERJAL – SÜDAMIK	KOGULAIUS	KATTELAUIS	PIKKUS	KESKMINE KAAL / J.M.	PAKSUS (KÕIGE KITSAM PUNKT)	PAKSUS (KÕIGE LAIEM PUNKT)
<b>Neljapaneel MODERN WOOD, WOOD EFFECT</b>	FS-304 Neljapaneel	Reljefne puidumuster	Paisutatud PVC (PVC-UE), suletud rakustruktuur	372 mm	332 mm	MODERN WOOD FS-304, pikkus 6000 mm MODERN WOOD FS-304 CONNEX, pikkus 2950 mm	Keskmine per m <sup>2</sup> : 4,95 kg	4,0 mm alumisel lukk	18 mm
		Spoon				WOOD EFFECT SPOON (4 värvitooni): Malt Oak (MO), Alpine Oak (AL), Concrete Oak (CO), Caramel Oak (CAO)			
<b>Kaksikpaneel MODERN WOOD, WOOD EFFECT</b>	FS-302 Kaksikpaneel	Reljefne puidumuster	Paisutatud PVC (PVC-UE), suletud rakustruktuur	372 mm	332 mm	MODERN WOOD FS-302, pikkus 6000 mm  MODERN WOOD FS-302 CONNEX, pikkus 2950 mm	Keskmine perm <sup>2</sup> : 4,84 kg	6,5 mm	18 mm
		MODERN WOOD (7 värvitooni): White (WH), Ivory (IV), Claystone (CS), Beige (BE), Pearl Grey (PG), Quartz Grey (QG), Antharcite (AN)							
<b>Kaksikpaneel CLASSIC RETRO RUSTIC</b>	FS-202 Kaksikpaneel	Reljefne puidumuster	Paisutatud PVC (PVC-UE), suletud rakustruktuur Paisutatud (PVC-UE COLORBLEND)	371 mm	332 mm	CLASSIC FS-202, pikkus 6000 mm  RETRO FS-202, pikkus 6000 mm	Keskmine per m <sup>2</sup> : 4,31 kg	6,5 mm	18 mm
		CLASSIC (9 värvitooni): White (WH), Cream (CR), Beige (BE), Claystone (CS), Light Grey (LG), Grey (GR), Quartz Grey (QG), Ollive (OL), Antharcite (AN) RETRO (4 värvitooni): Cream (CR), Beige (BE), Sand (SA), Blue (BL) RUSTIC (3 värvitooni): Tawny (TA), Aqua Blue (AB), Sky Grey (SKG)							

# KERRAFRONT

## TEHNILISTE ANDMETE LEHT

KOGU / PROFII LI NIMI	PROFIILI TÜÜP	VIIMISTLUS - PEALMINE KIH T	MATERJAL - SÜDAMI K	KOGULAIUS	KATTE LAIUS	PIKKUS	KESKMINE KAAL / J.M.	PAKSUS (KÕIGE KITSAM PUNKT)	PAKSUS (KÕIGE LAIEM PUNKT)
Üksikpaneel <b>CLASSIC</b> <b>WOOD DESIGN</b> <b>RUSTIC</b> <b>WOOD EFFECT</b>	FS-201 Üksikpaneel	Reljeefne puidumuster	Paisutatud PVC (PVC-UE), suletud rakustruktuur Paisutatud (PVC-UE COLORBLEND)	219 mm	180 mm	CLASSIC FS-201, pikkus 6000 mm CLASSIC FS-201 CONNEX, pikkus 2950 mm	Keskmine per m <sup>2</sup> : 4,56 kg	6,5 mm	18 mm
		WOOD DESIGN (3 värvitooni): Graphite (GP), Silvery Grey (SG), Golden Oak (GO) RUSTIC (3 värvitooni): Tawny (TA), Aqua Blue (AB), Sky Grey (SKG) Spoon WOOD EFFECT SPOON (4 värvitooni): Malt Oak (MO), Alpine Oak (AL), Concrete Oak (CO), Caramel Oak (CAO)				WOOD DESIGN FS-201, pikkus 6000 mm WOOD DESIGN FS-201 CONNEX, pikkus 2950 mm  WOOD EFFECT FS-201, pikkus 6000 mm WOOD EFFECT FS-201 CONNEX, pikkus 2950 mm			
Üksikpaneel <b>TREND</b>	FS-301 Üksikpaneel	Õrn struktuur, kahes variandis: - üheväriline SOFT - pealetrükitud kivimustriga STONE	Paisutatud PVC (PVC-UE), suletud rakustruktuur	359 mm	320 mm	TREND FS-301 CONNEX, pikkus 2950 mm mõõdmetaluvus 2950 mm + 9 mm maximum	Keskmine per m <sup>2</sup> : 5,29 kg	9 mm	18 mm

