

KERRAFRONT. OKŁADZINA ELEWACYJNA

INSTRUKCJA MONTAŻU I UŻYTKOWANIA

SPIS TREŚCI

Montaż – zasady ogólne	4
Panele elewacyjne – opis szczegółowy	5
Ogólne zasady montażu	6
Wentylacja	7
Dylatacja	8
FS-201/ FS-202/ FS-302/ FS-304 montaż poziomy - zasady ogólne - szczelina wentylacyjna = 20 mm	9
FS-201/ FS-301/ FS-202/ FS-302/ FS-304 montaż poziomy - zasady ogólne - szczelina wentylacyjna = 40 mm	10
Listwy wykończeniowe i akcesoria	11
Zasady umieszczania wkrętów w otworach montażowych	12
Montaż poziomy – zasady ogólne	13
Montaż poziomy – system CONNEX	15
Montaż poziomy, konstrukcja szkieletowa	17
Montaż wokół okien, konstrukcja szkieletowa	18
Montaż na murze	19
Montaż na murze przy użyciu klamr metalowych	20
Montaż pionowy FS-301/ FS-202/ FS-302 / FS-304	22
Arkusze danych technicznych	25

MONTAŻ – ZASADY OGÓLNE

1. ZASADY OGÓLNE

1.1. Przechowywanie

Profile ze spienianego PVC powinny być przechowywane wewnątrz pomieszczeń, na suchym, płaskim i stabilnym podłożu, gwarantującym brak bezpośredniego kontaktu z ziemią. Pozostając w opakowaniu nie powinny być składowane w miejscach gdzie mogą być narażone na bezpośrednie nasłonecznienie.

1.2. Transport (na palecie)

Profile transportować w pozycji poziomej.

1.3. W przypadku wystąpienia widocznych wad produktu lub zauważenia nieprawidłowości należy zgłosić je niezwłocznie przed rozpoczęciem montażu do sprzedawcy.

1.4. Temperatura montażu

Montaż powinien odbywać się w temperaturze otoczenia pomiędzy +5°C a +30°C. Przed instalacją profile powinny mieć możliwość dostosowania się do warunków atmosferycznych w miejscu montażu przez ok. 24 godz.

1.5. Dylatacja

Zmiana rozmiarów ze względu na znaczące zmiany temperatury otoczenia jest naturalną i niezbywalną cechą każdego przedmiotu z niemal dowolnego materiału, w tym z PVC. Dlatego też podczas montażu zawsze należy pamiętać o konieczności utrzymania odstępów dylatacyjnych pomiędzy końcami paneli a wewnętrznymi krawędziami listew wykończeniowych:

- 8-10 milimetrowych odstępów dla kolorów: White (WH), Cream (CR), Beige (BE), Claystone (CS), Light Grey (LG), Ivory (IV), Pearl Grey (PG) on boards FS-201, FS-202, FS-302, FS-304

- 15 milimetrowych odstępów dla wszystkich pozostałych kolorów.

Jeśli montaż odbywa się w wyższych temperaturach (+25°C a +30°C) odstęp dylatacyjny należy zmniejszyć do ok. 3-4mm. Należy zawsze brać pod uwagę fakt, że na każde +10°C zmiany temperatury całkowita długość profilu może zwiększyć się lub skrócić o ok. 0,7 mm na każdy metr długości.

1.6. Wentylacja

Zachowaj szczelinę wentylacyjną bezpośrednio za panelami, wg podanej specyfikacji (patrz strona 6).

1.7. Obróbka

Do obróbki profili ze spienionego PVC oraz listew wykończeniowych należy używać konwencjonalnych narzędzi stolarskich do cięcia lub wiercenia. Używać pił o drobnych zębach; narzędzia mechaniczne do obróbki powinny być używane z takimi samymi lub większymi szybkościami jak przy obróbce drewna.

1.8. Nie należy modyfikować produktu poprzez obróbkę jego powierzchni lub pokrycie jej warstwą innego materiału.

1.9. Należy stosować się do wszystkich zasad wskazanych w instrukcji montażu i użytkowania.

2. MONTAŻ

2.1. Przygotowanie konstrukcji nośnej

Konstrukcja nośna powinna być wykonana z łąt drewnianych, mocowanych do ścian bezpośrednio lub przy pomocy metalowych klamr. **WAŻNE:** wszystkie łąty powinny być wyrównane przy pomocy poziomicy, tak by tworzyły równą płaszczyznę; w razie potrzeby należy stosować kliny w celu wyrównania poziomu łąt.

Łąty drewniane – wymagania:

- powinny być wykonane z drewna dobrej jakości, bez sęków, o wilgotności 15-18%, odpowiednio zaimpregnowanych
- powinny być w sposób pewny i solidny zamocowane do ścian przy pomocy wkrętów lub innych elementów mocujących, odpowiednich do typu podłoża

- odległości pomiędzy sąsiadującymi łątami (ich osiami symetrii), będącymi bezpośrednio za okładziną elewacyjną nie powinny przekraczać 40 cm (max 60 cm dla kolorów: Biały, Krem, Beż, Claystone, Jasnoszary, Piaskowy)

- w narożnikach ścian i pod listwą łącznikową stosować łąty o podwójnej szerokości

- łąty bezpośrednio za okładziną elewacyjną powinny zawsze zapewniać odpowiednią szczelinę wentylacyjną za panelami:

a) min. 20 mm dla kolorów (Biały, Krem, Beż, Claystone, Jasnoszary, Piaskowy)

b) min. 40 mm dla wszystkich pozostałych kolorów

- grubość łąt zależy od rodzaju podłoża, na którym są montowane (mur, konstrukcja szkieletowa, inne)

2.2. Montaż listew wykończeniowych

Zamocuj profile wentylacyjne, a następnie listwy startowe wzdłuż dolnej krawędzi ścian przeznaczonych pod okładzinę. **WAŻNE:** aby zapewnić właściwy, idealnie poziomy układ paneli elewacyjnych, listwy startowe muszą być zamontowane idealnie poziomo. Należy zapewnić co najmniej 5-cio mm odstęp dylatacyjny pomiędzy końcami sąsiadujących listew startowych, aby zapewnić miejsce na ewentualną ekspansję termiczną. Zamocować wewnętrzne części listew wykończeniowych na odpowiednich łątach oraz wzdłuż górnej krawędzi ściany; zamocować listwy pionowe przy użyciu wkrętów wg specyfikacji, w rekomendowanych odstępach co 30 cm. Nie mocować zewnętrznych części listew 2-częściowych przed zakończeniem instalacji paneli. Zewnętrzne części listew powinny być składowane w miejscu gdzie nie są narażone na uszkodzenia, aż do momentu ich użycia.

2.3. Montaż paneli elewacyjnych

Rozplanuj na ścianie miejsca łączeń paneli na długości. Jeśli do łączenia użyta będzie listwa łącznikowa, musi być ona zamocowana na pionowej łącie o co najmniej tej samej szerokości. Jeśli łączenia dokonywane będą za pomocą łączników nakładkowych, rozplanuj na ścianie ich regularny rozkład, a następnie dotnij według tego odpowiednie długości paneli. Zamocuj pierwszy panel od dołu na listwie startowej, zwracając uwagę na to by zaczep na tylnej ścianie panela wszedł równo w szczelinę w listwie startowej. Przykręcanie panela do łąt rozpocznij na środku jego długości, w miejscu otworu montażowego/włębienia montażowego w panelu, postępując stopniowo ku obu końcom. Wkręty należy mocować pośrodku otworów montażowych. Jeśli otwór montażowy wypada poza łątę, należy dociąć odcinek łąty i zamocować go do ściany pod odpowiednim otworem montażowym, a następnie przykręcić do niego panel, wkręcając wkręt pośrodku otworu montażowego. Zawsze upewnij się, że koniec każdego panelu jest przykręcony do łąty.

WAŻNE: W dekorach drewnopodobnych panele nie są identyczne - mogą się znacznie od siebie różnić. Przed instalacją, musisz otworzyć kilka różnych pakietów i zastanowić się, jak ułożyć je na ścianie aby osiągnąć pożądaną efekt.

WAŻNE: Nigdy nie dokręcać wkrętu do końca, tzn. tak by główka bezpośrednio dotykała powierzchni panela - może to ograniczać możliwość ekspansji/ skurczu profilu. Zachowaj mały odstęp (<1mm) pomiędzy powierzchnią panelu a dolną płaszczyzną główki wkrętu, tak by można było poruszać panelem w płaszczyźnie horyzontalnej po przykręceniu go do łąt. Postępuj z montażem kolejnych paneli ku górze, sprawdzając poprawność łączenia kolejnych paneli na zamkach pióro-wpustowych. Co drugi poziom paneli sprawdzaj ich liniowość przy pomocy poziomicy.

WAŻNE: Zachowuj odstęp dylatacyjny pomiędzy końcami paneli a wewnętrznymi częściami listew wykończeniowych. Wszystkie łączniki nakładkowe (J-201/ J-202/ J-302/ J-304) oraz pionowe listwy wykończeniowe muszą być instalowane bezpośrednio na podpierających łątach. Łączniki nakładkowe należy nakładać ciasno na końce łączonych paneli - ich wypustki dystansujące zapewnią odpowiednią dylatację pomiędzy łączonymi profilami. Łączniki nakładkowe nie mogą być montowane bezpośrednio jeden nad drugim. Łączniki nakładkowe położone w jednej pionowej linii powinny być oddzielone co najmniej dwoma rzędami paneli. Należy zapewnić podkład za panelami, które zostały przycięte wzdłuż; obcięte odcinki paneli mogą służyć jako podkładki.

2.4. Wpięcie zewnętrznych części wszystkich listew 2-częściowych

Nie wymagane są do tego żadne dodatkowe mocowania.

3. INFORMACJE DOTYCZĄCE UŻYTKOWANIA

Podczas użytkowania ewentualne zmiany koloru pod wpływem promieniowania słonecznego, w warunkach klimatu umiarkowanego, z temperaturami powietrza nie przekraczającymi +40°C, na wysokości do 1800 m.n.p.m. mogą mieć charakter jednorodny i nie przekraczający 3 stopnia w skali szarej (EN 20105-A02).

4. CZYSZCZENIE I KONSERWACJA

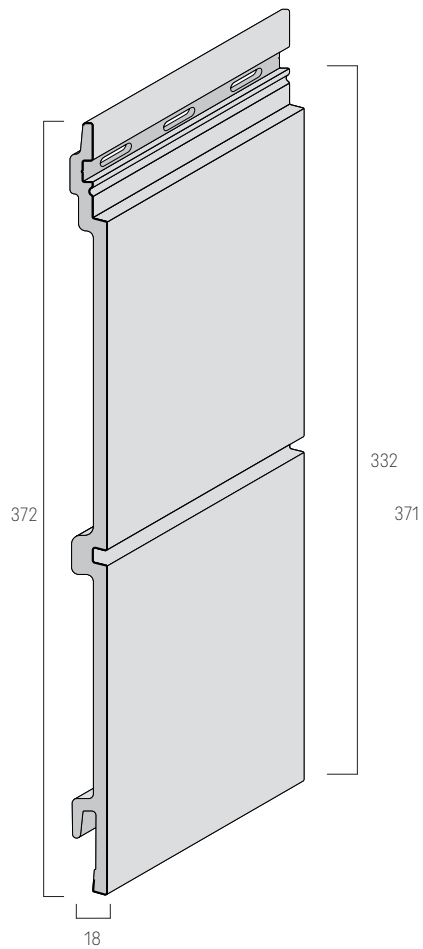
Profile elewacyjne ze spienianego PVC są produktami gotowymi, nie wymagającymi malowania i konserwacji. W celu zachowania estetyki elewacje należy czyścić minimum raz w roku lub w zależności od zabrudzenia. Używać łagodnych środków myjących. Nie używać wody o temperaturze powyżej +40°C, silnych detergentów, środków wybielających, rozpuszczalników, silnych kwasów i zasad oraz środków ściernych.

PANELE ELEWACYJNE – OPIS SZCZEGÓŁOWY

FS-302

Panel podwójny: 6 m, 2,95 m CONNEX

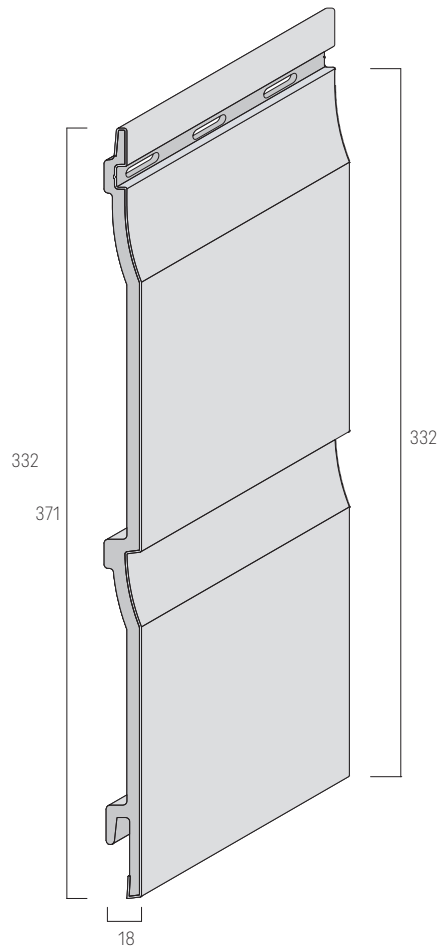
Szerokość krycia: 332 mm
Montaż: poziomy / pionowy



FS-202

Panel podwójny: 6 m, 2,95 m CONNEX

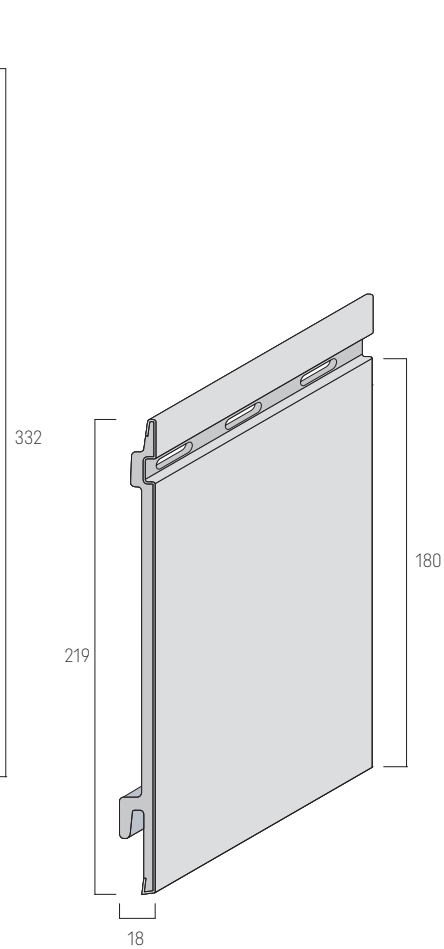
Szerokość krycia: 332 mm
Montaż: poziomy / pionowy



FS-201

Panel pojedynczy: 6 m, 2,95 m CONNEX

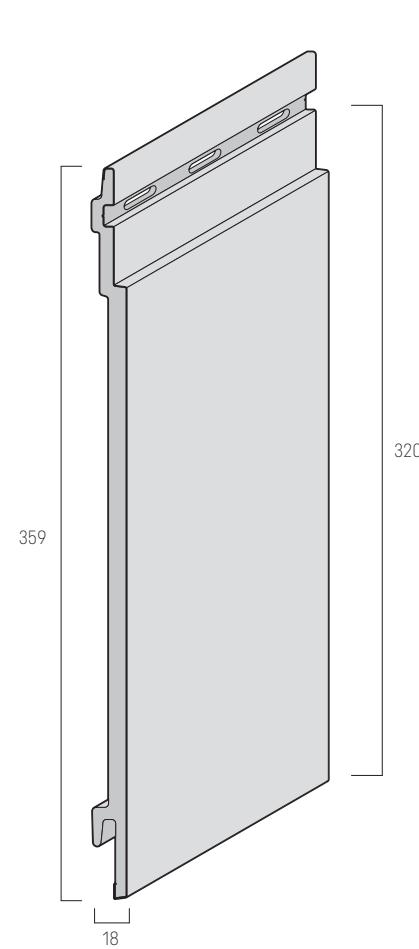
Szerokość krycia: 180 mm
Montaż: poziomy



FS-301

Panel pojedynczy: 6 m, 2,95 m CONNEX

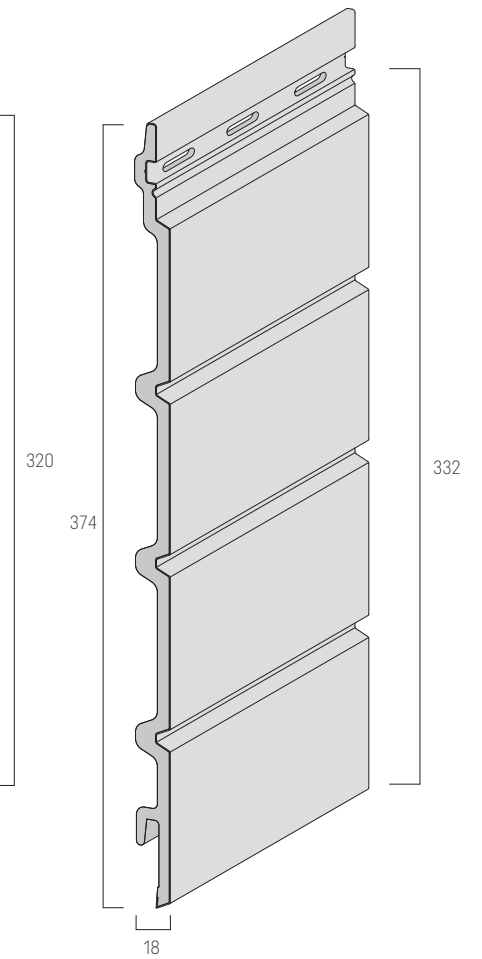
Szerokość krycia: 320 mm
Montaż: poziomy / pionowy



FS-304

Panel poczwórny: 6m, 2,95 m CONNEX

Szerokość krycia: 332 mm
Montaż: poziomy / pionowy



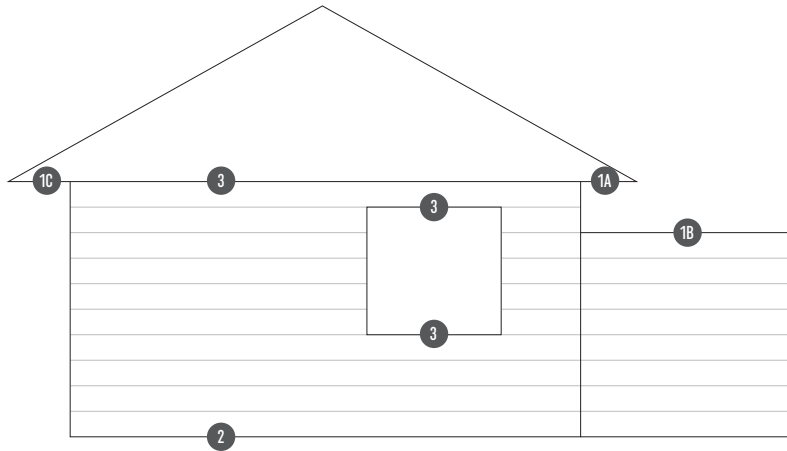
OGÓLNE ZASADY MONTAŻU

KOLEKCJA	TYP PANELU	TYP/ DŁUGOŚĆ	KOLOR	WENTYLACJA	ODLEGŁOŚĆ MIĘDZY LISTWAMI
MODERN WOOD	Panel podwójny	FS-302 6 m	White (WH), Ivory (IV), Claystone (CS), Beige (BE), Pearl Grey (PG) Quartz Grey (QG), Anthracite (AN)	2 cm 4 cm	40 cm (60 cm dopuszczalna) 40 cm
		FS-302 CONNEX 2,95 m	White (WH), Ivory (IV), Claystone (CS), Beige (BE), Pearl Grey (PG) Quartz Grey (QG), Anthracite (AN)	2 cm 4 cm	40 cm
	Panel poczwórny	FS-304 6 m	White (WH), Ivory (IV), Claystone (CS), Beige (BE), Pearl Grey (PG) Quartz Grey (QG), Anthracite (AN)	2 cm 4 cm	40 cm (60 cm dopuszczalna) 40 cm
		FS-304 CONNEX 2,95 m	White (WH), Ivory (IV), Claystone (CS), Beige (BE), Pearl Grey (PG) Quartz Grey (QG), Anthracite (AN)	2 cm 4 cm	40 cm
TREND	Panel pojedynczy	FS-301 6 m FS-301 CONNEX 2,95 m	Ivory (IV), Ivory Stone (IVS), Mastic (MA), Mastic Stone (MAS), Pearl Grey (PG) Pearl Grey Stone (GPS), Anthracite (AN), Anthracite Stone (ANS)	4 cm	40 cm
CLASSIC	Panel pojedynczy	FS-201 6 m	White (WH), Cream (CR), Beige (BE), Claystone (CS), Light Grey (LG) Grey (GR), Quartz Grey (QG), Olive (OL), Anthracite (AN)	2 cm 4 cm	40 cm (60 cm dopuszczalna) 40 cm
		FS-201 CONNEX 2,96 m	White (WH), Cream (CR), Beige (BE), Claystone (CS), Light Grey (LG) Grey (GR), Quartz Grey (QG), Olive (OL), Anthracite (AN)	2 cm 4 cm	40 cm
	Panel podwójny	FS-202 6 m	White (WH), Cream (CR), Beige (BE), Claystone (CS), Light Grey (LG) Grey (GR), Quartz Grey (QG), Olive (OL), Anthracite (AN)	2 cm 4 cm	40 cm (60 cm dopuszczalna) 40 cm
RETRO	Panel podwójny	FS-202 6 m	Cream (CR), Beige (BE), Sand (SA) Blue (BL)	2 cm 4 cm	40 cm (60 cm dopuszczalna) 40 cm
RUSTIC	Panel pojedynczy	FS-201 6 m	Tawny (TA), Aqua Blue (AB), Sky Grey (SKG)	4 cm	40 cm
		FS-201 CONNEX 2,95 m			
	Panel podwójny	FS-202 6 m			
		FS-202 CONNEX 2,95 m			
WOOD DESIGN	Panel pojedynczy	FS-201 6 m	Golden Oak (GO), Silvergrey (SG), Graphite (GP)	4 cm	40 cm
		FS-201 CONNEX 2,95 m			
WOOD EFFECT	Panel poczwórny	FS-304 6 m	Malt Oak (MO), Concrete Oak (CO), Alpine Oak (AO), Caramel Oak (CAO)	4 cm	40 cm
		FS-304 CONNEX 2,95 m			
	Panel pojedynczy	FS-201 6 m			
		FS-201 CONNEX 2,95 m			

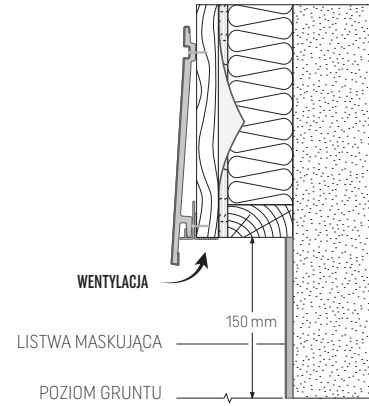


WENTYLACJA

Prawidłowa wentylacja fasady wymaga zapewnienia otwartego wlotu i wylotu powietrza u dołu i na górze okładziny

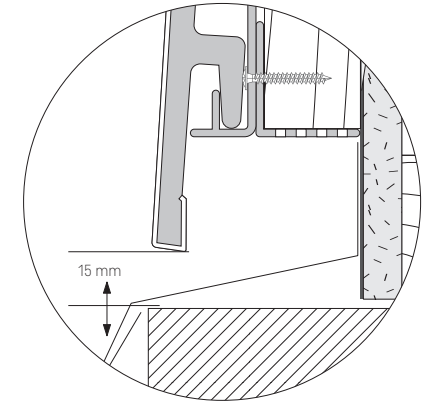


2 Wentylacja dolna



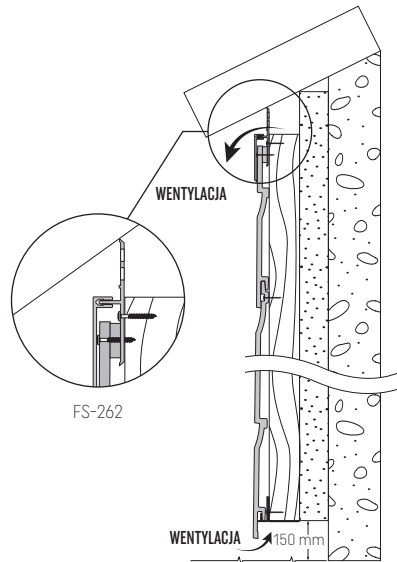
3 Stolarka okienna / drzwiowa

Nadproże

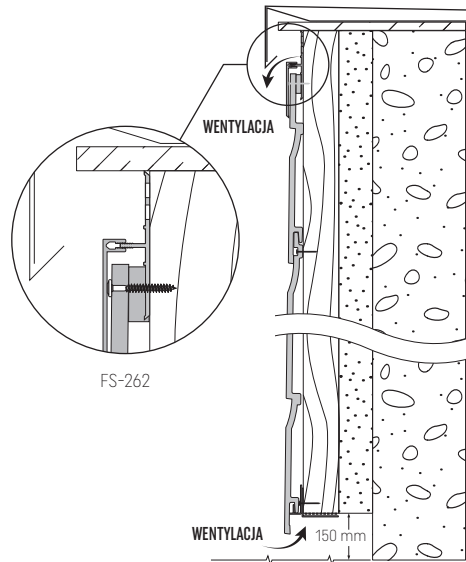


1 Wentylacja górna

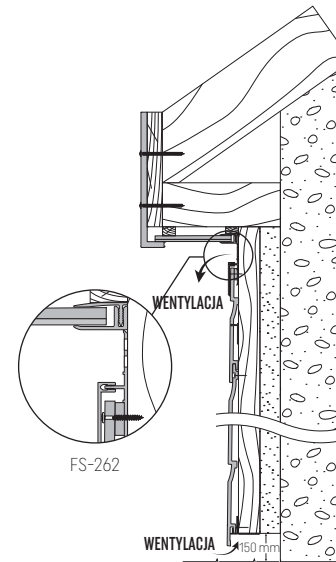
1A Wentylacja pod okapem



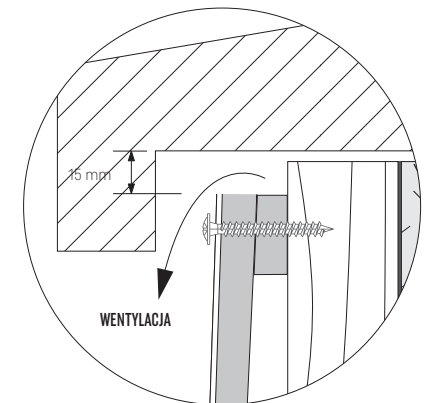
1B Wentylacja pod obróbką blacharską



1C Wentylacja pod podbitką dachową



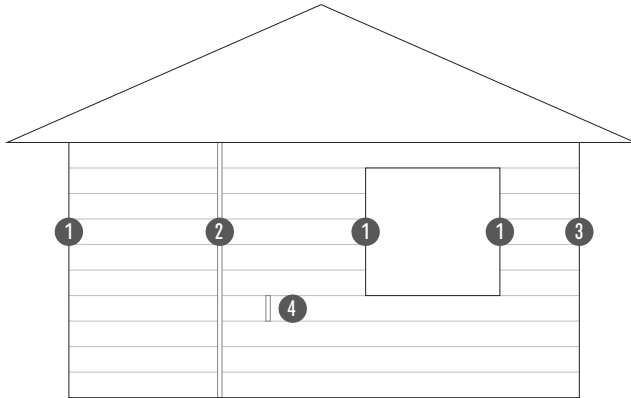
Parapet



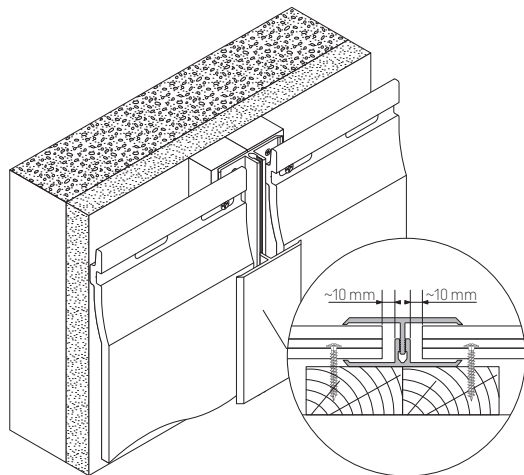
DYLATACJA

Prawidłowa dylatacja wymaga:

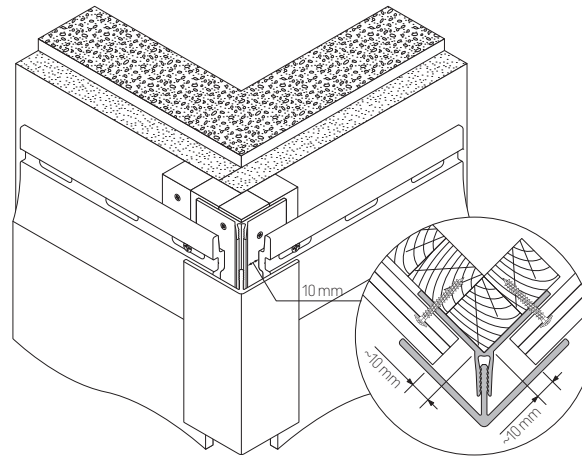
- zachowania odpowiednich odstępów dylatacyjnych na końcach paneli
- przykręcania paneli w sposób umożliwiający ich ruch
- wkręcania wkrętów w środku otworów montażowych, w odległości co najmniej 1 cm od ich skrajów



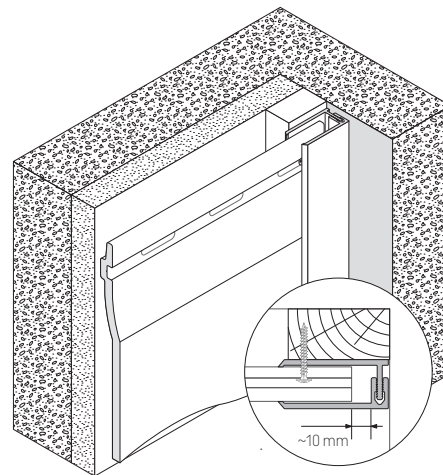
2 Łącznik FS-282



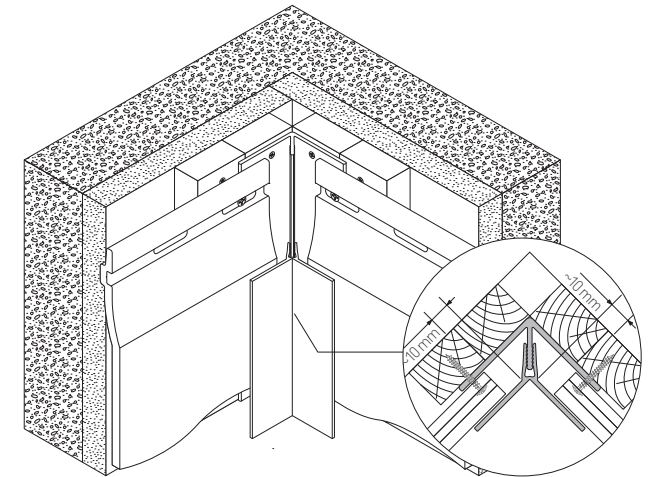
1 Narożnik zewnętrzny FS-222



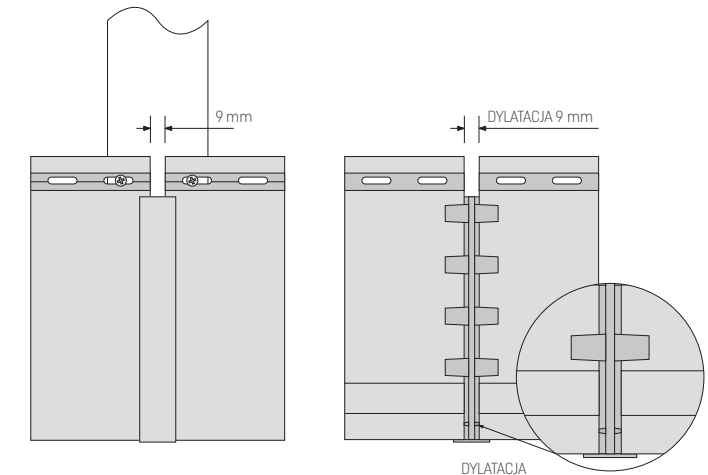
3 Listwa końcowa FS-252



1 Narożnik wewnętrzny FS-222



4 Łącznik J-201 / J-202 / J-302 / J-304



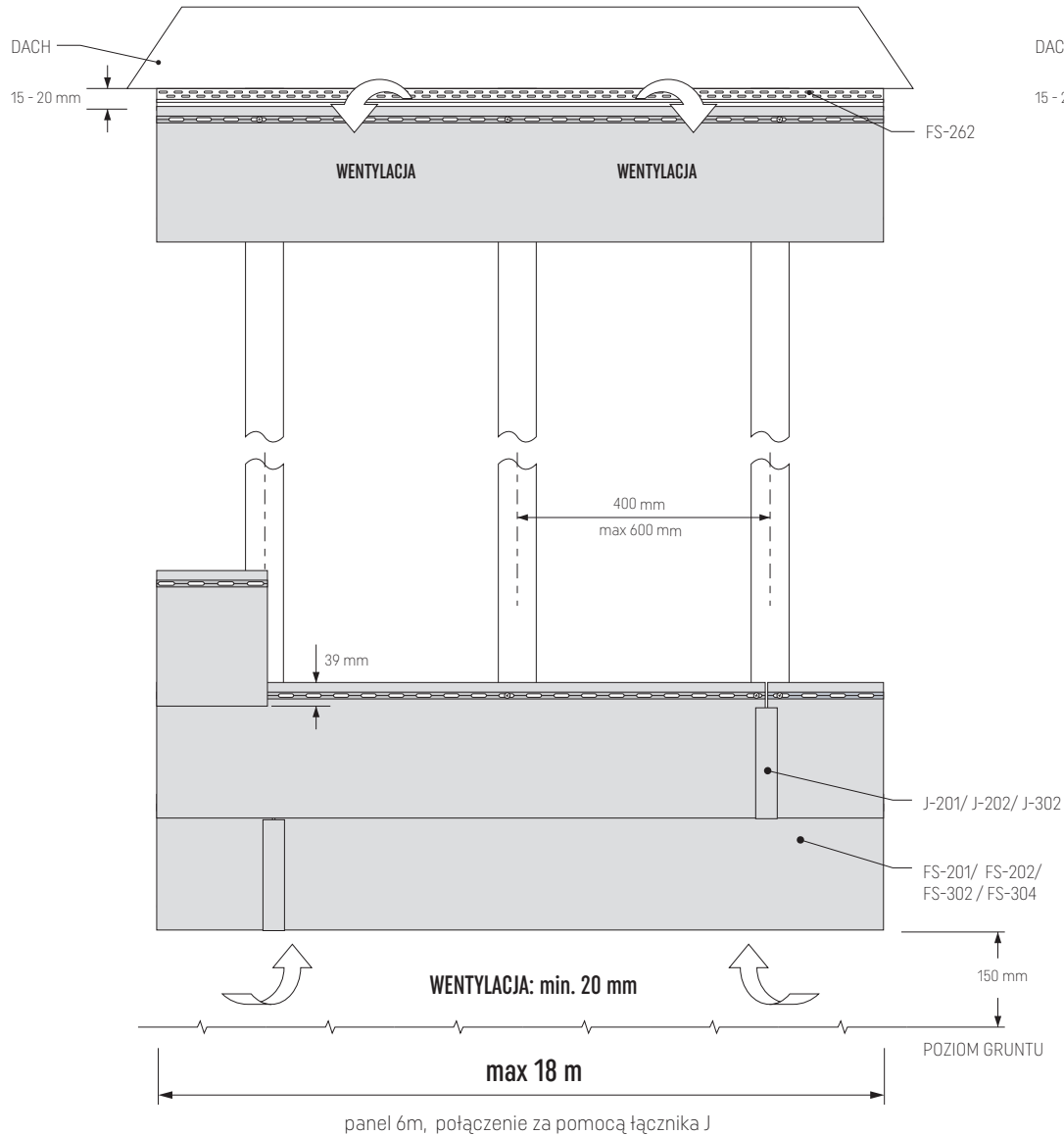
PRZÓD

TYŁ

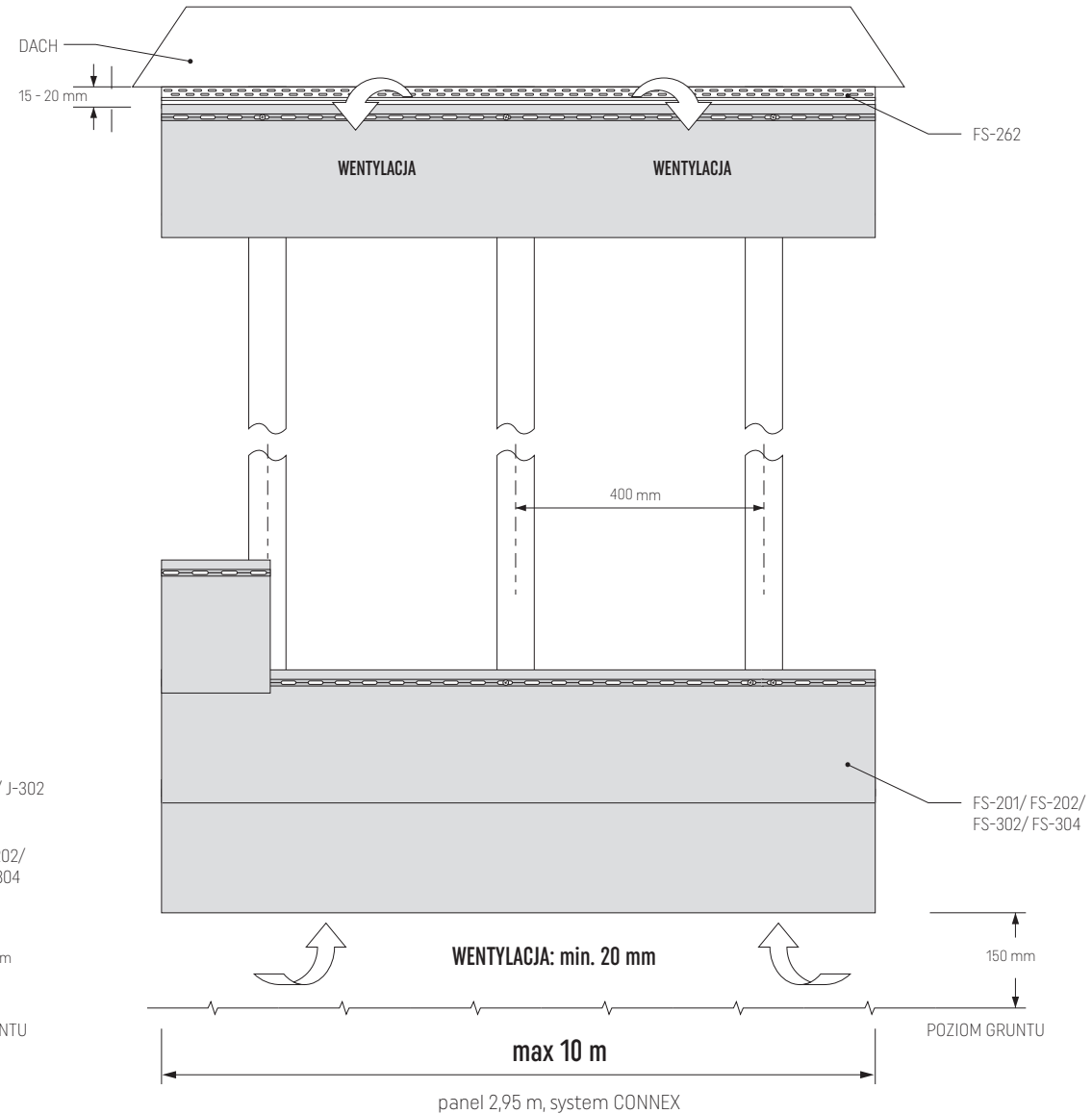
FS-201/ FS-202/ FS-302 / FS-304 MONTAŻ POZIOMY - ZASADY OGÓLNE - SZCZELINA WENTYLACYJNA = 20 MM, patrz str. 6

Rys. 1. KERRAFRONT 6 m - panel pojedynczy FS-201/ panel podwójny FS-202/ panel podwójny FS-302/ panel poczwórny FS-304 - schemat ogólny

Grubość łąt zależy od rodzaju podłoża, na którym są montowane:
- konstrukcja szkieletowa: grubość łąty 22 mm
- mur (izolacja zewnętrzna): grubość łąty minimum 30 mm.

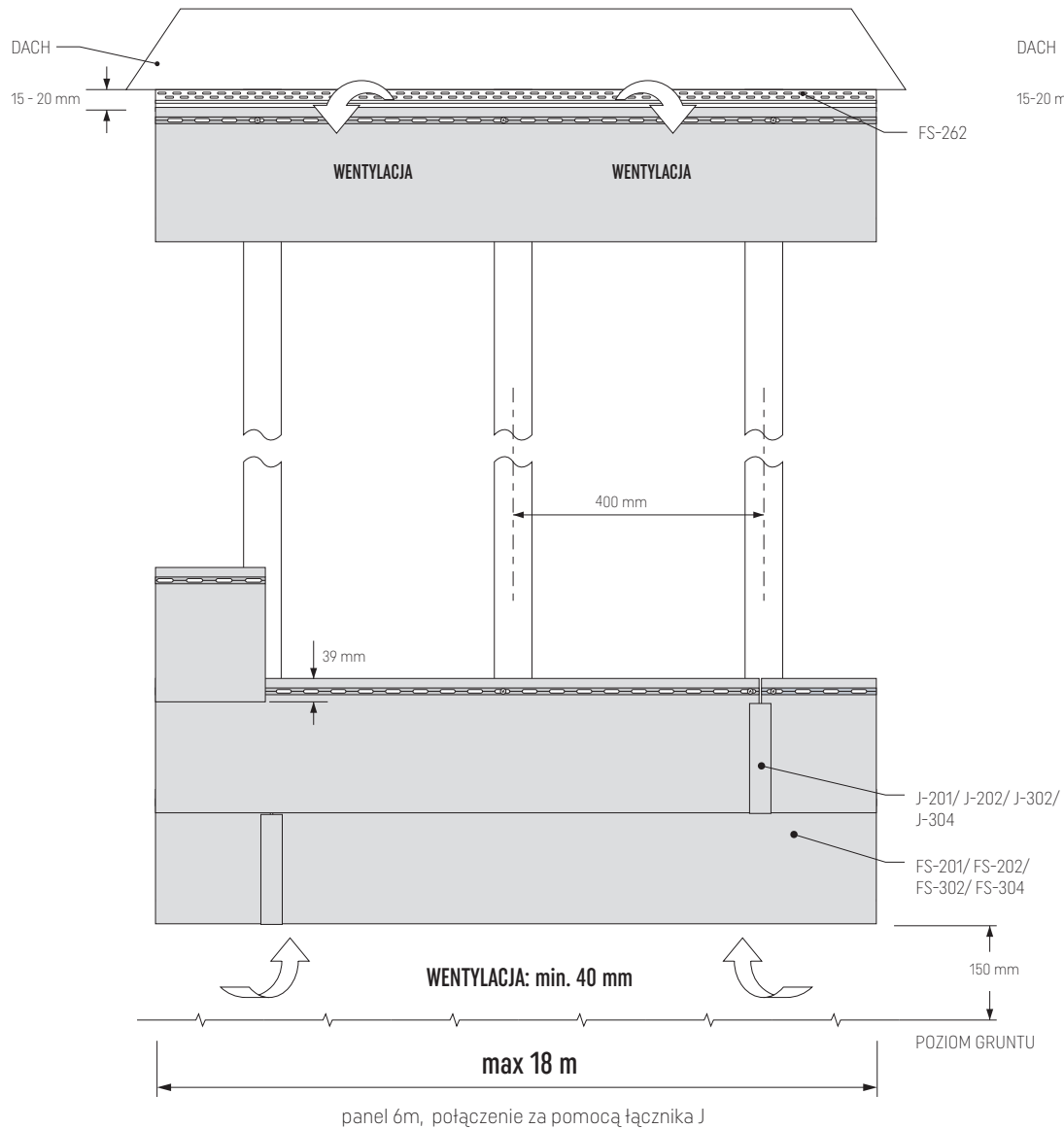


Rys. 2. KERRAFRONT CONNEX 2,95 m - panel pojedynczy FS-201/ panel podwójny FS-202/ panel podwójny FS-302/ panel poczwórny FS-304 - schemat ogólny

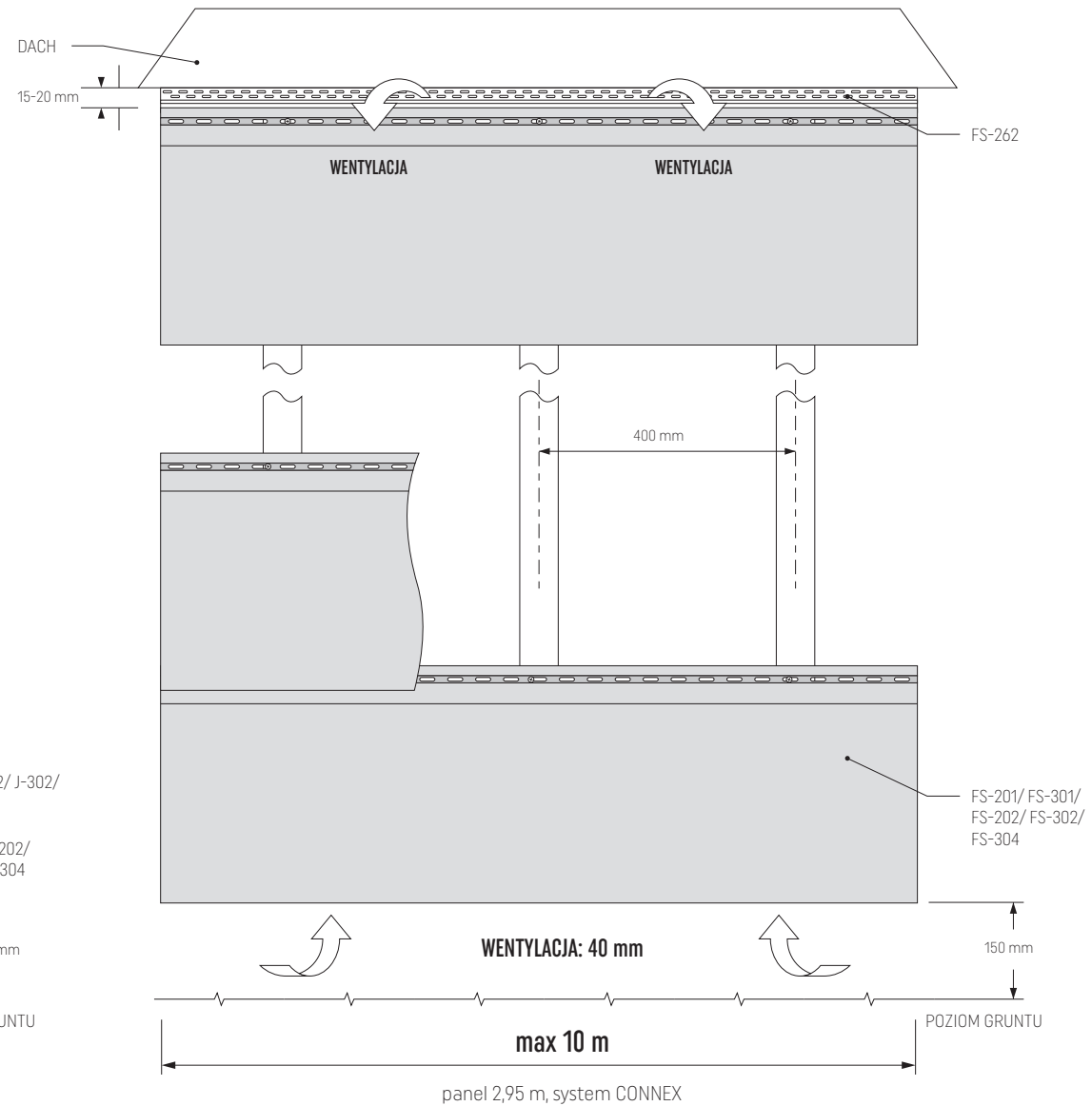


FS-201/ FS-301/ FS-202/ FS-302/ FS-304 MONTAŻ POZIOMY - ZASADY OGÓLNE - SZCZELINA WENTYLACYJNA = 40 MM, patrz str. 6

Rys. 3. KERRAFRONT 6 m - panel pojedynczy FS-201/ FS-301, panel podwójny FS-202, FS-302, panel poczwórny FS-304 - schemat ogólny

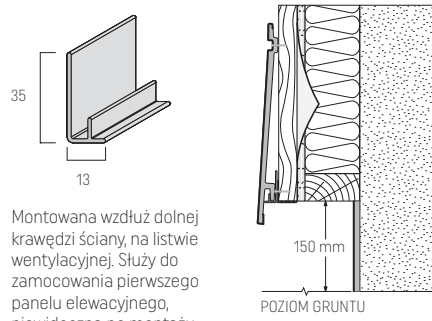


Rys. 4. KERRAFRONT 2,95 m CONNEX - panel pojedynczy FS-201, FS-301, panel podwójny FS-202, FS-302, panel poczwórny FS-304 - schemat ogólny



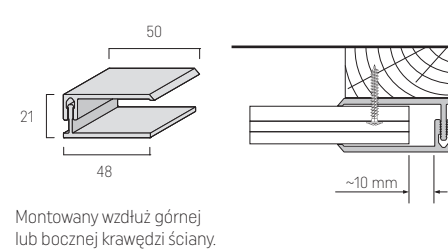
LISTWY WYKOŃCZENIOWE I AKCESORIA

FS-211 Listwa startowa



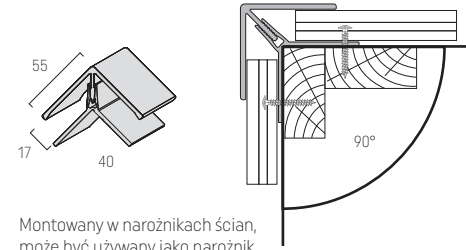
Montowana wzdłuż dolnej krawędzi ściany, na listwie wentylacyjnej. Służy do zamocowania pierwszego panelu elewacyjnego, niewidoczna po montażu.

FS-252 Listwa końcowa, 2-częściowa



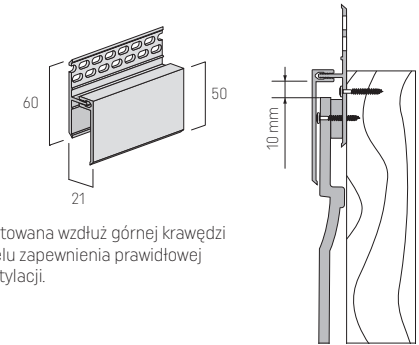
Montowany wzdłuż górnej lub bocznej krawędzi ściany.

FS-222 Narożnik uniwersalny, 2-częściowy



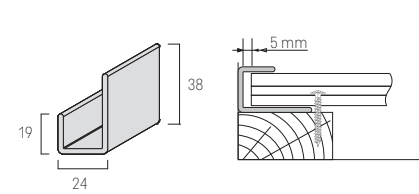
Montowany w narożnikach ścian, może być używany jako narożnik zewnętrzny lub wewnętrzny.

FS-262 Listwa wentylacyjna, 2-częściowa



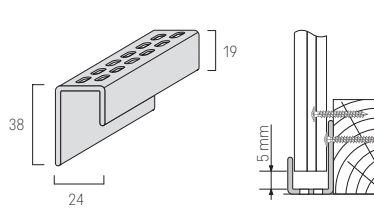
Montowana wzdłuż górnej krawędzi w celu zapewnienia prawidłowej wentylacji.

FS-251 Listwa uniwersalna

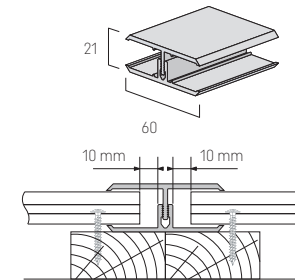


Montowana pionowo wzdłuż bocznej krawędzi ściany lub wzdłuż górnej krawędzi ściany biegnącej ukośnie; w tych zastosowaniach może być używana jako alternatywa dla listwy FS-252.

FS-261 Listwa perforowana

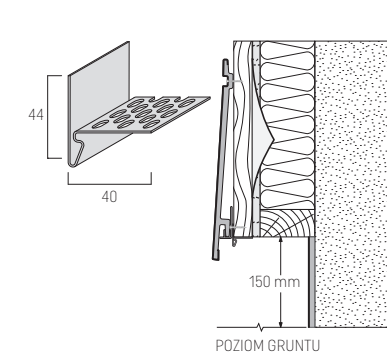


FS-282 Listwa łącznikowa, 2-częściowa

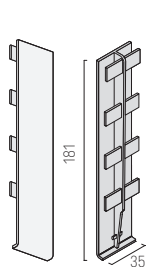


Montowana pionowo, w celu połączenia paneli na długości ściany

SV-11,5 Listwa wentylacyjna dolna

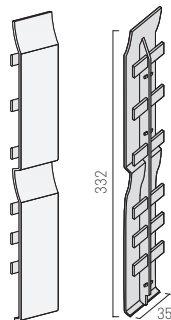


J-201 Łącznik do FS-201



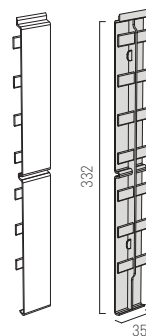
Instalowany pomiędzy dwoma sąsiadującymi panelami FS-201 w celu połączenia ich długości, zawsze na wysokości łąty.

J-202 Łącznik do FS-202



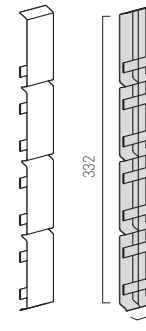
Instalowany pomiędzy dwoma sąsiadującymi panelami FS-202 w celu połączenia ich na długości, stosować zawsze na wysokości łąty.

J-302 Łącznik do FS-302



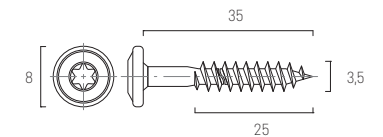
Instalowany pomiędzy dwoma sąsiadującymi panelami FS-302 w celu połączenia ich na długości, stosować zawsze na wysokości łąty.

J-304 Łącznik do FS-304



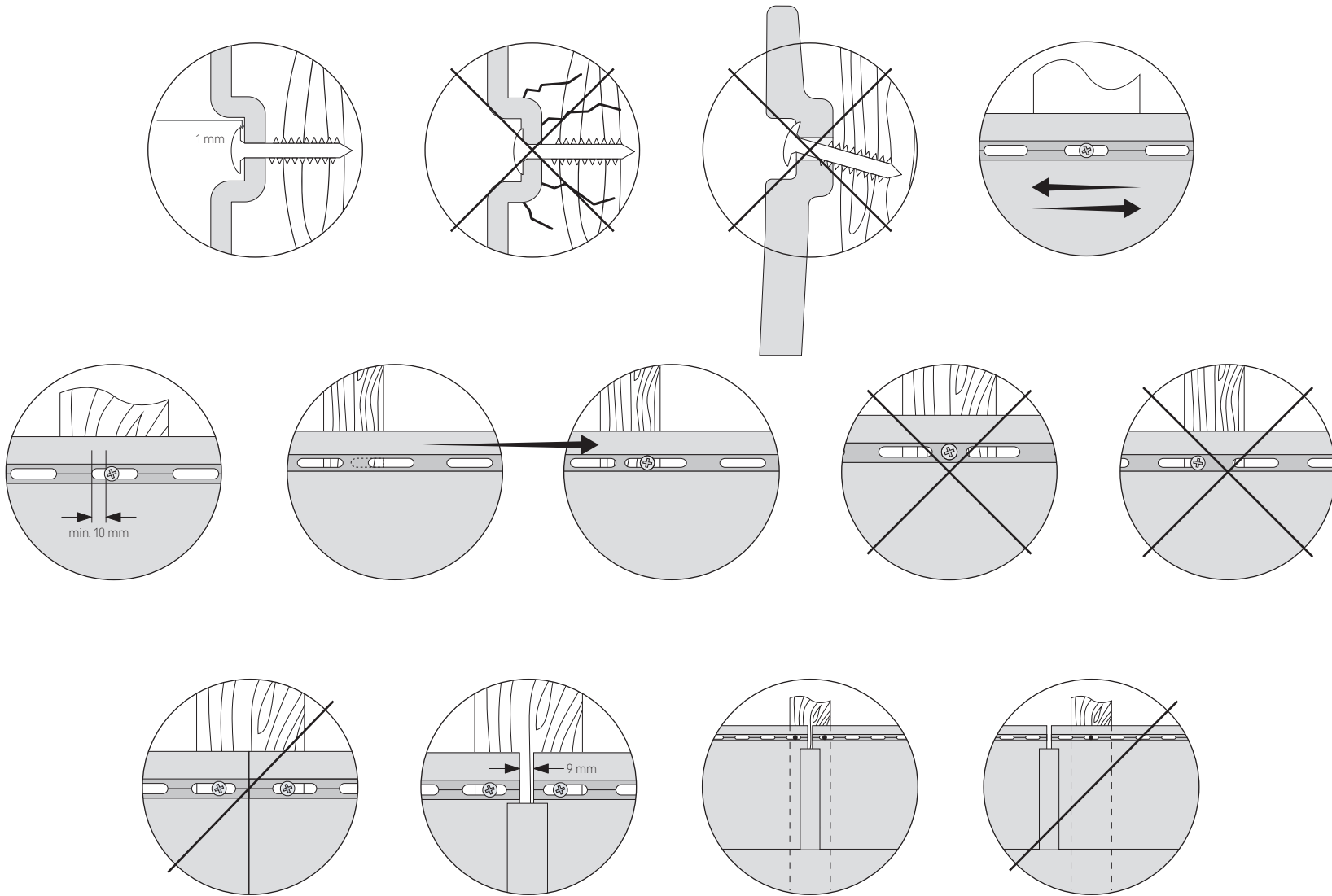
Instalowany pomiędzy dwoma sąsiadującymi panelami FS-304 w celu połączenia ich na długości, stosować zawsze na wysokości łąty.

INOX-UP3.5X35-TX15-A2 Wkręt montażowy



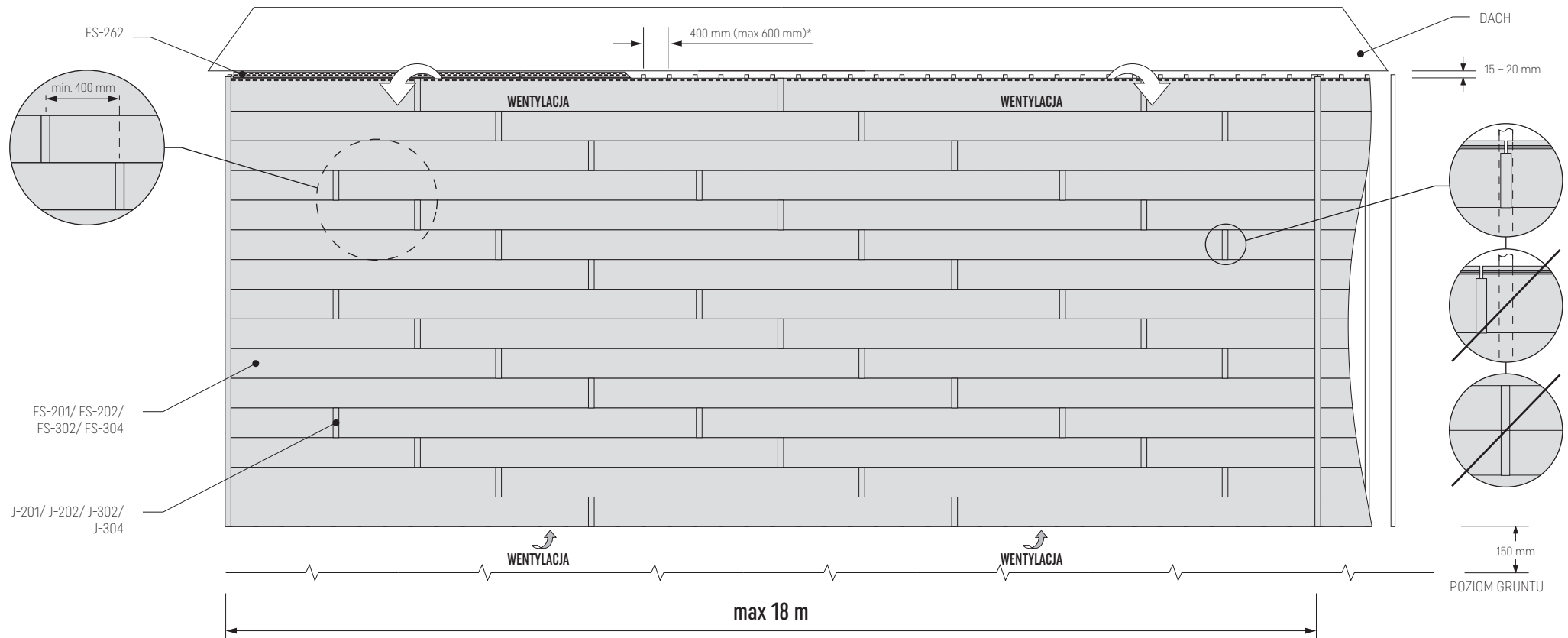
Zużycie wkrętów na 1 m²:
panel pojedynczy FS-201: 15 wkrętów
panel pojedynczy FS-301: 9 wkrętów
panelami FS-304 w celu połączenia ich na długości,
panel podwójny FS-202: 9 wkrętów
panel podwójny FS-302: 9 wkrętów
panel poczwórny FS-304: 9 wkrętów

ZASADY UMIESZCZANIA WKRĘTÓW W OTWORACH MONTAŻOWYCH



MONTAŻ POZIOMY – ZASADY OGÓLNE

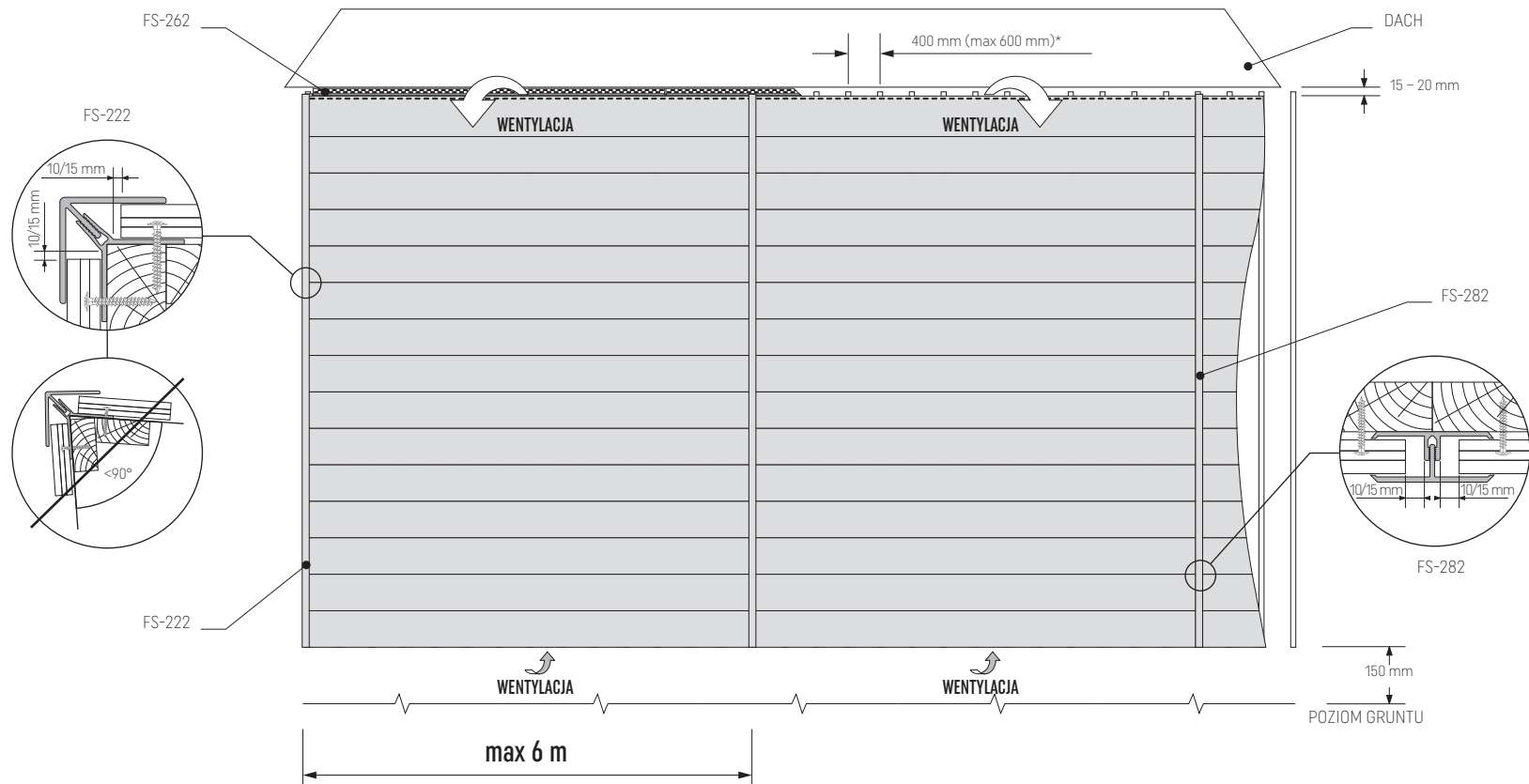
Rys. 5. Zasady łączenia profili elewacyjnych (FS-201 / FS-202 / FS-302 / FS-304) na długości przy użyciu łączników (J-201/ J-202/ J-302 / J-304)



* patrz str. 6

MONTAŻ POZIOMY – ZASADY OGÓLNE

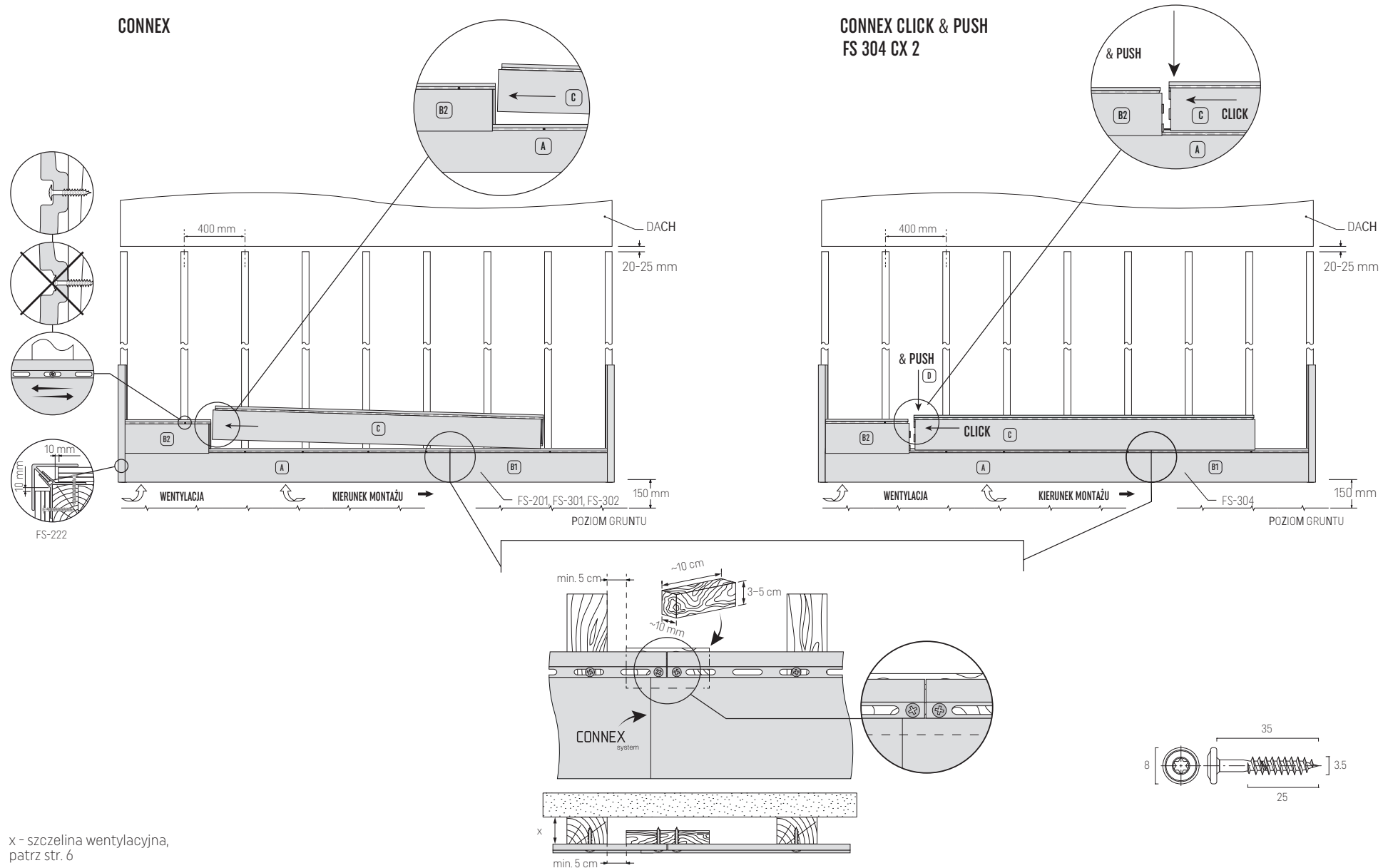
Rys. 6. Zasady łączenia profili elewacyjnych (FS-201/ FS-202/ FS-301/ FS-302/ FS-304) na długości przy użyciu listwy FS-282



* patrz str. 6

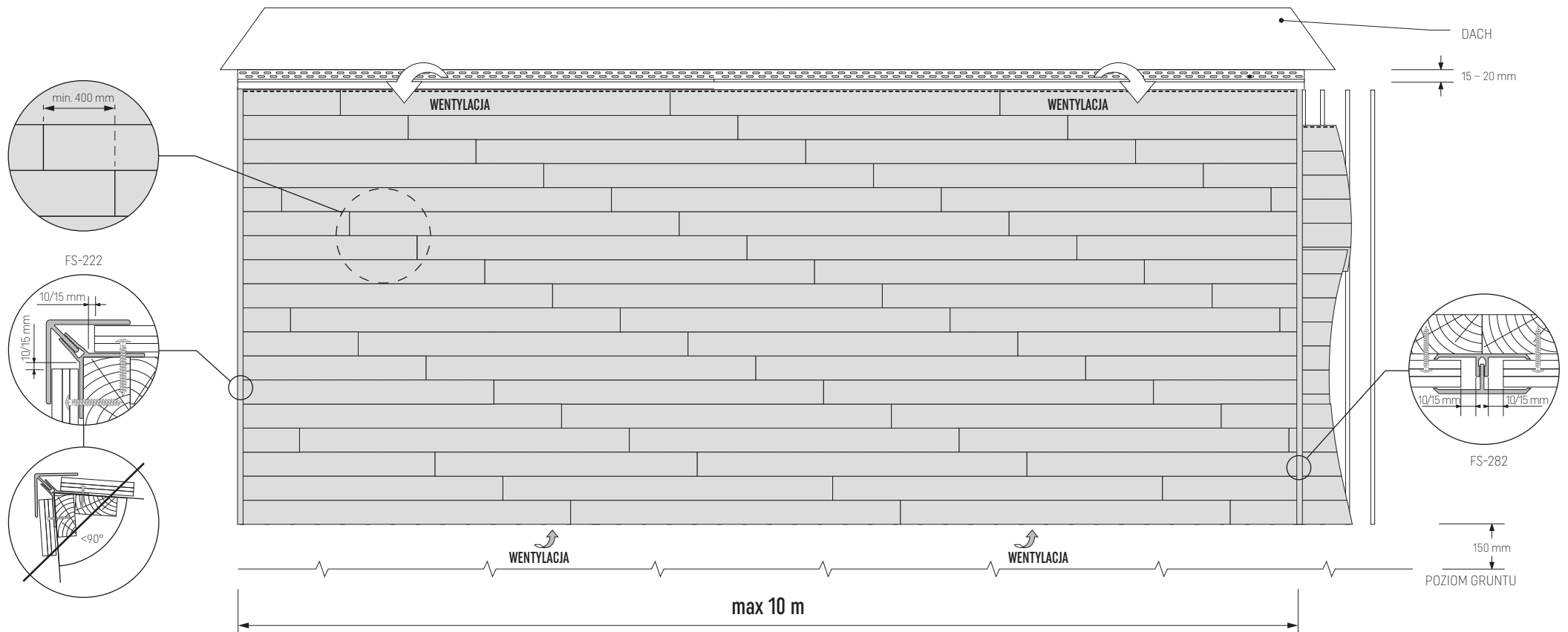
MONTAŻ POZIOMY – SYSTEM CONNEX

Rys. 5. Zasady łączenia paneli elewacyjnych (FS-201/ FS-301/ FS-302/ FS-304) - System CONNEX, 2,95 ml



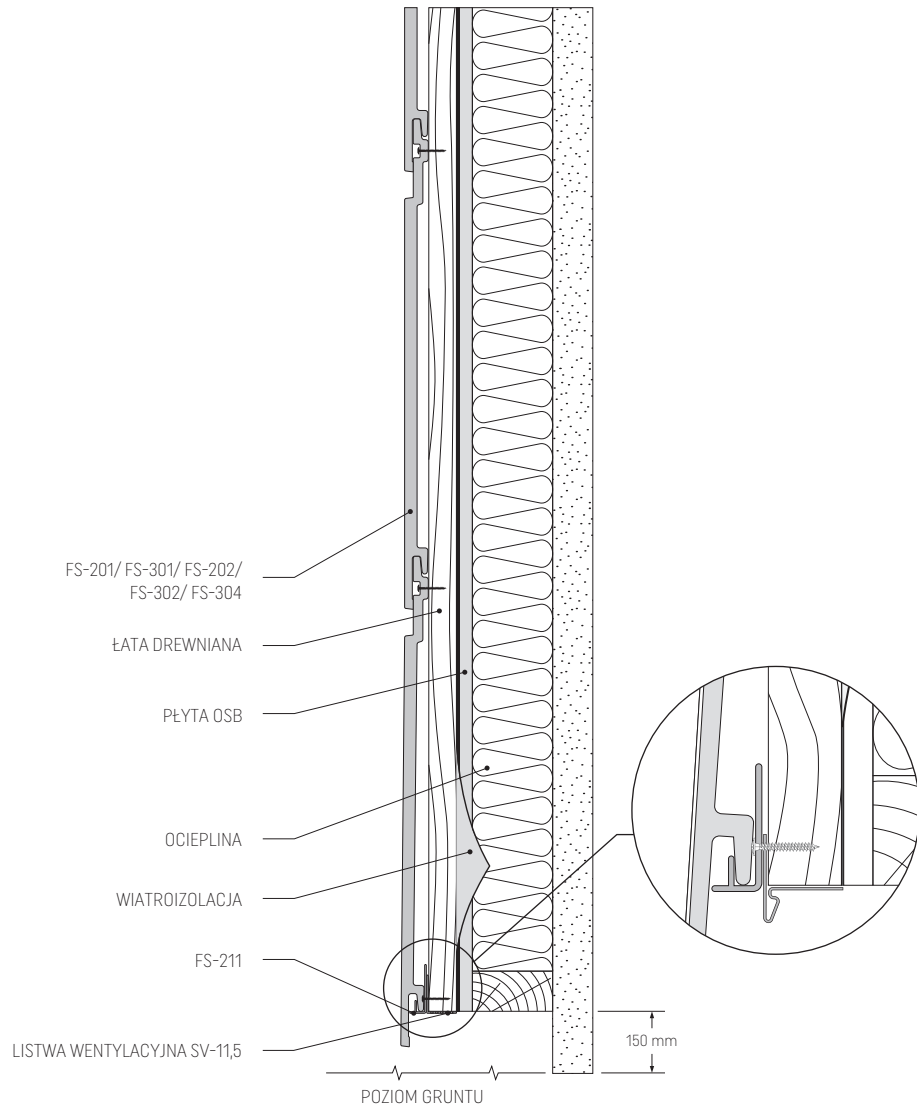
MONTAŻ POZIOMY – SYSTEM CONNEX

Rys. 8. Zasady łączenia paneli elewacyjnych FS-201/ FS-202/ FS-301/ FS-302/ FS-304 – System CONNEX 2,95 m

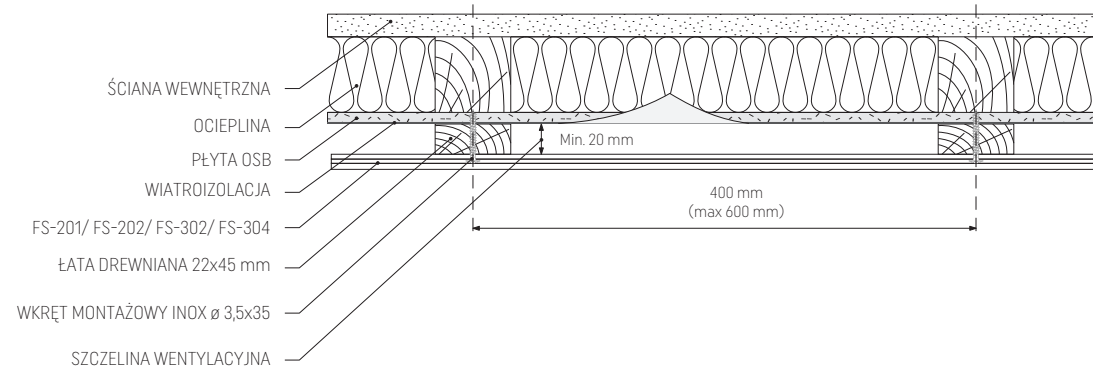


MONTAŻ POZIOMY, KONSTRUKCJA SZKIELETOWA

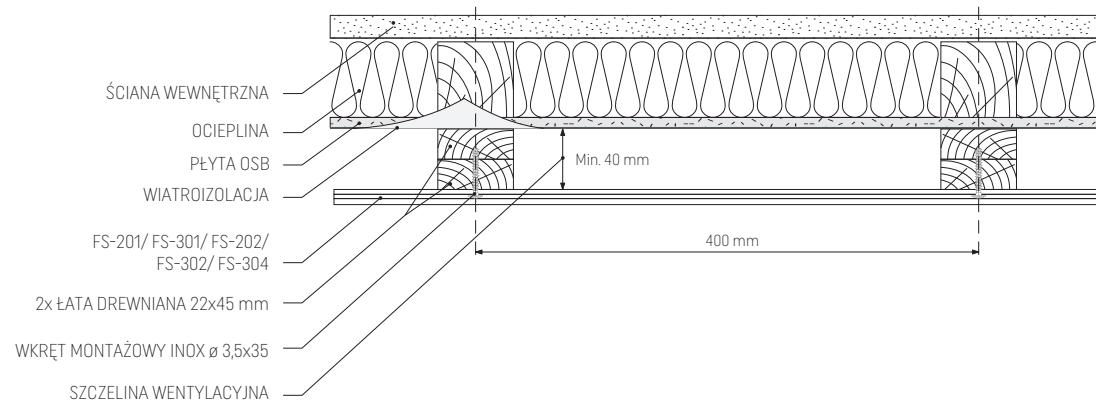
Rys. 9. Panel na ścianie w konstrukcji szkieletowej – przekrój pionowy



Rys. 10. Szczelina wentylacyjna min. 20 mm – przekrój poziomy, patrz str. 6

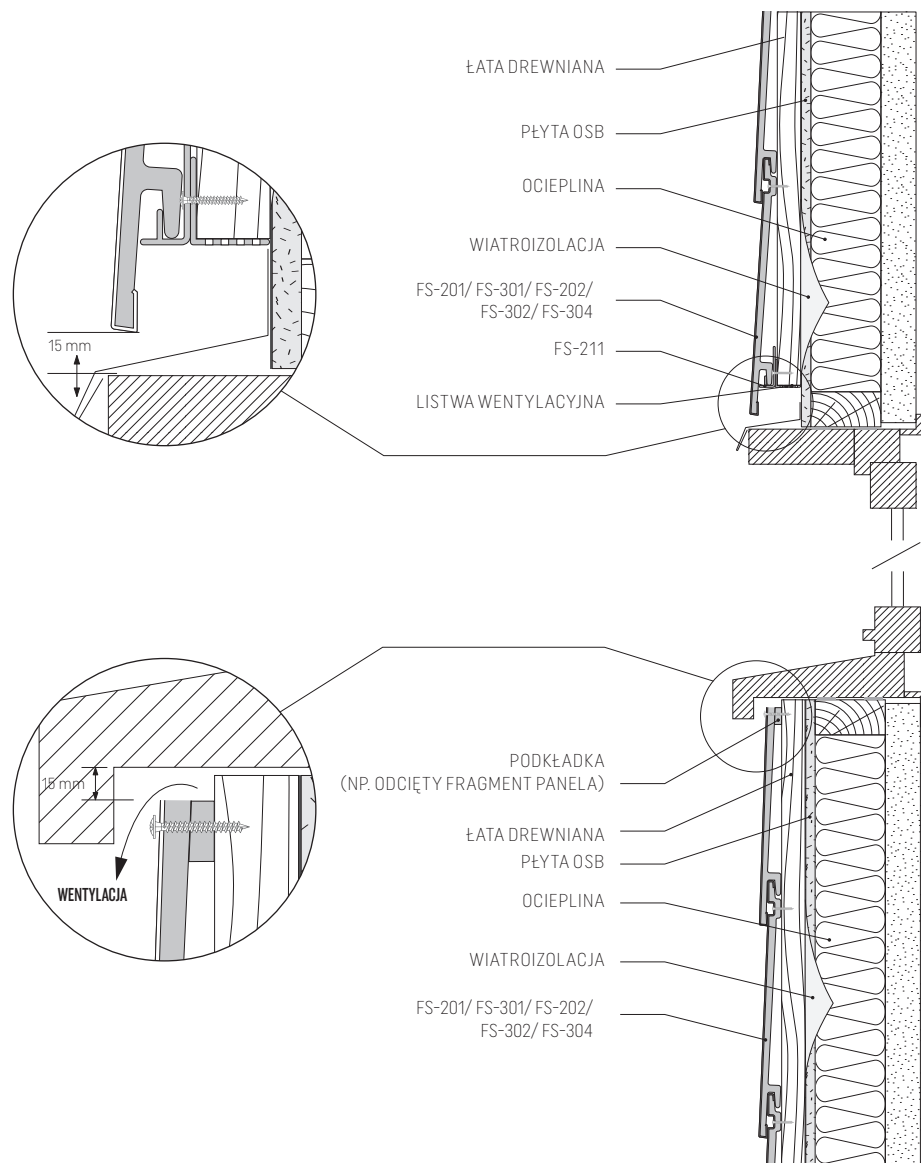


Rys. 11. Szczelina wentylacyjna min. 40 mm – przekrój poziomy, patrz str. 6

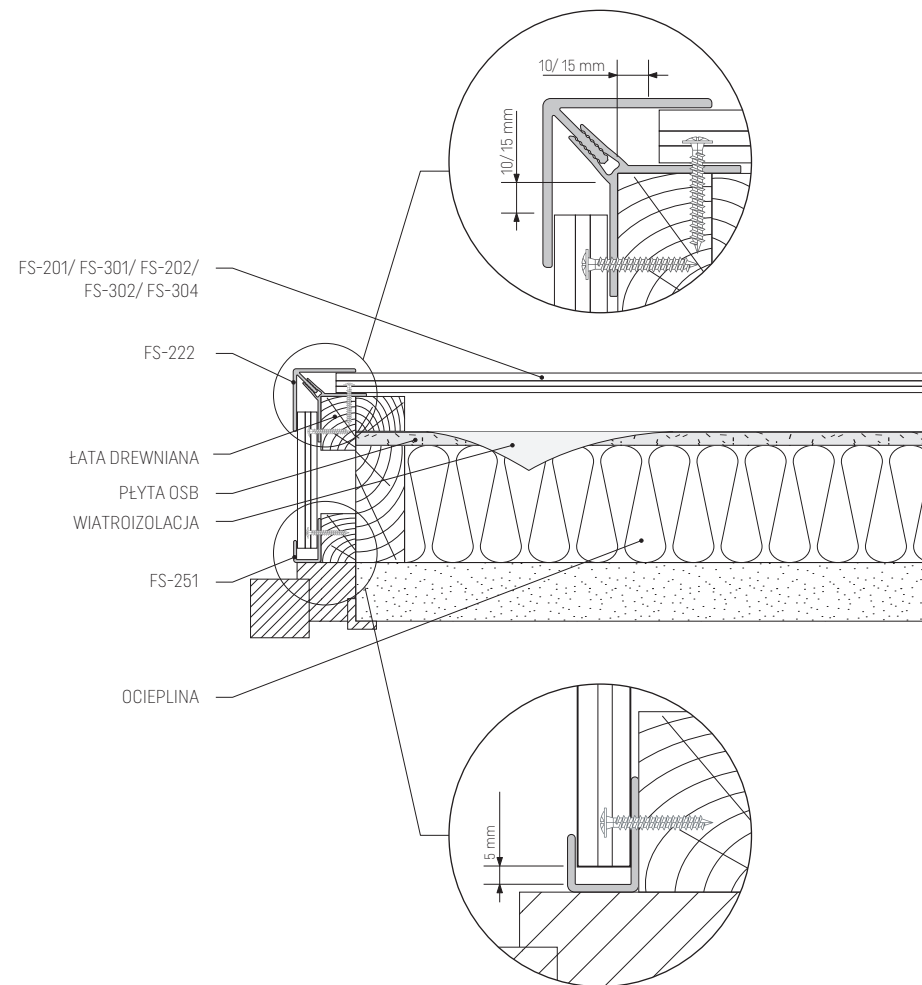


MONTAŻ WOKÓŁ OKIEN, KONSTRUKCJA SZKIELETOWA

Rys. 12. Detal przy stolarce na konstrukcji szkieletowej – przekrój pionowy

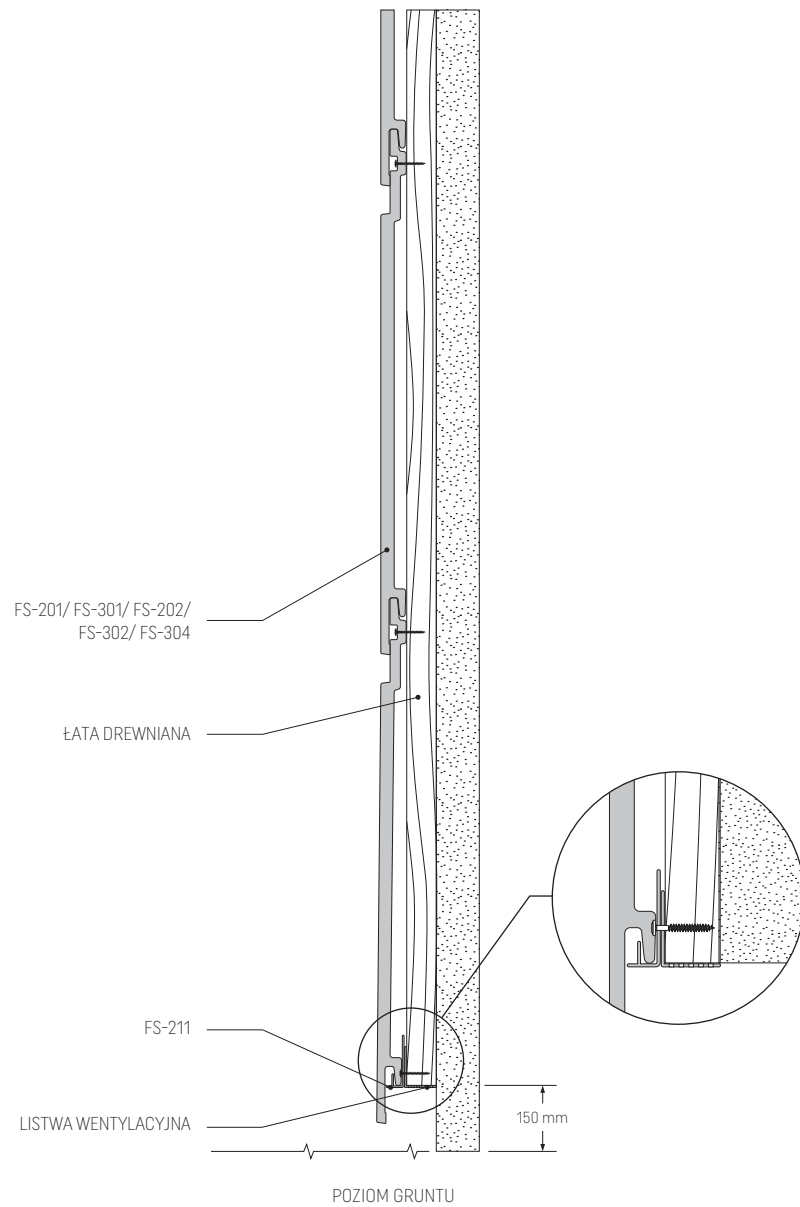


Rys. 13. Detal narożnika przy stolarce na konstrukcji szkieletowej – przekrój poziomy

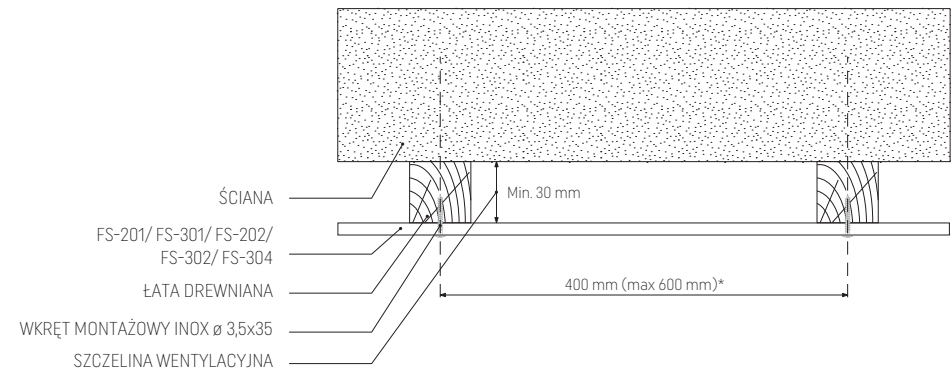


MONTAŻ POZIOMY NA MURZE

Rys. 14. Panel, montaż poziomy na murze – przekrój pionowy

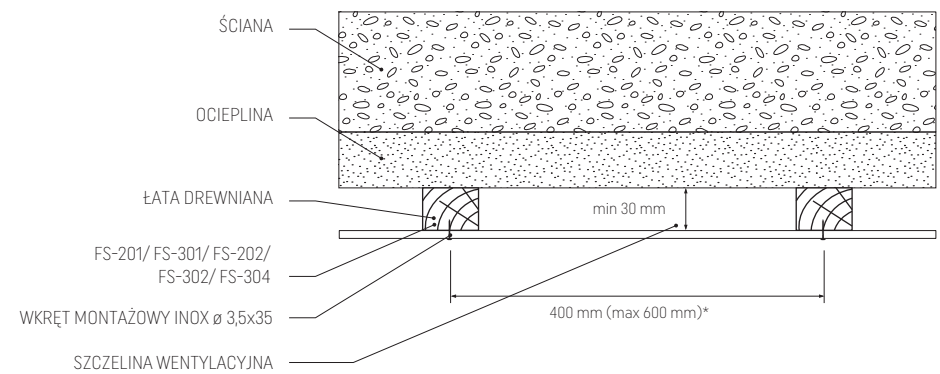


Rys. 15. Szczelina wentylacyjna, montaż na murze – przekrój poziomy



* patrz str. 6

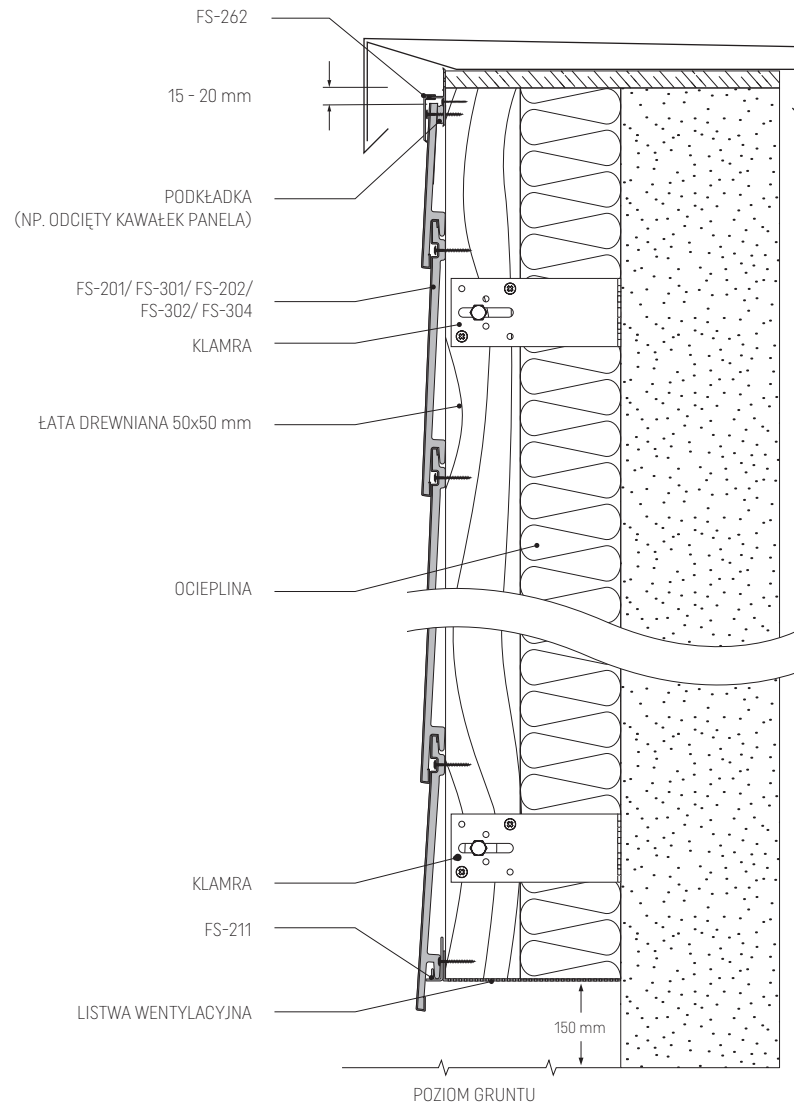
Rys. 16. Szczelina wentylacyjna wymagana przy montażu na murze z izolacją pomiędzy łątami – przekrój poziomy



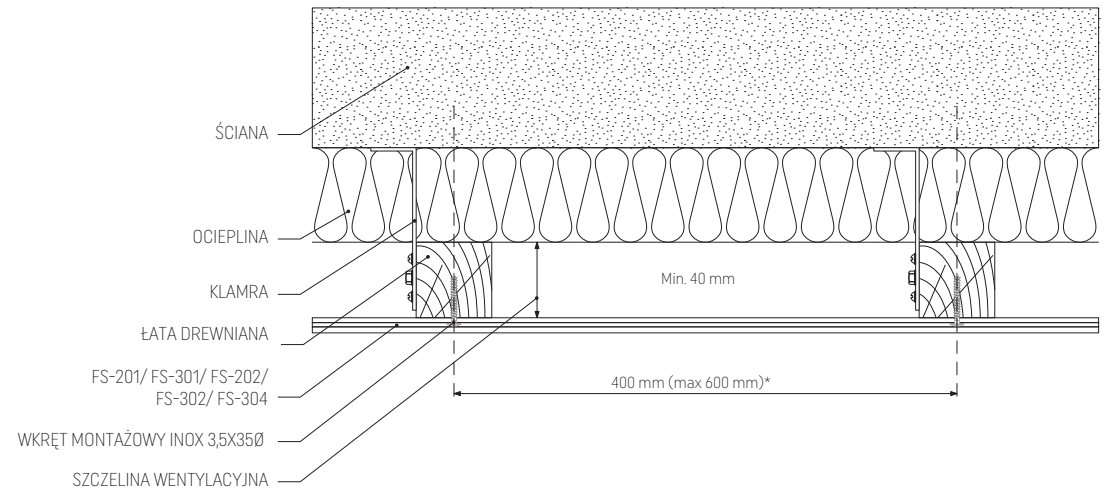
* patrz str. 6

MONTAŻ NA MURZE PRZY UŻYCIU KLAMR METALOWYCH

Rys. 17. Panel, montaż na murze z izolacją i klamrami – przekrój pionowy



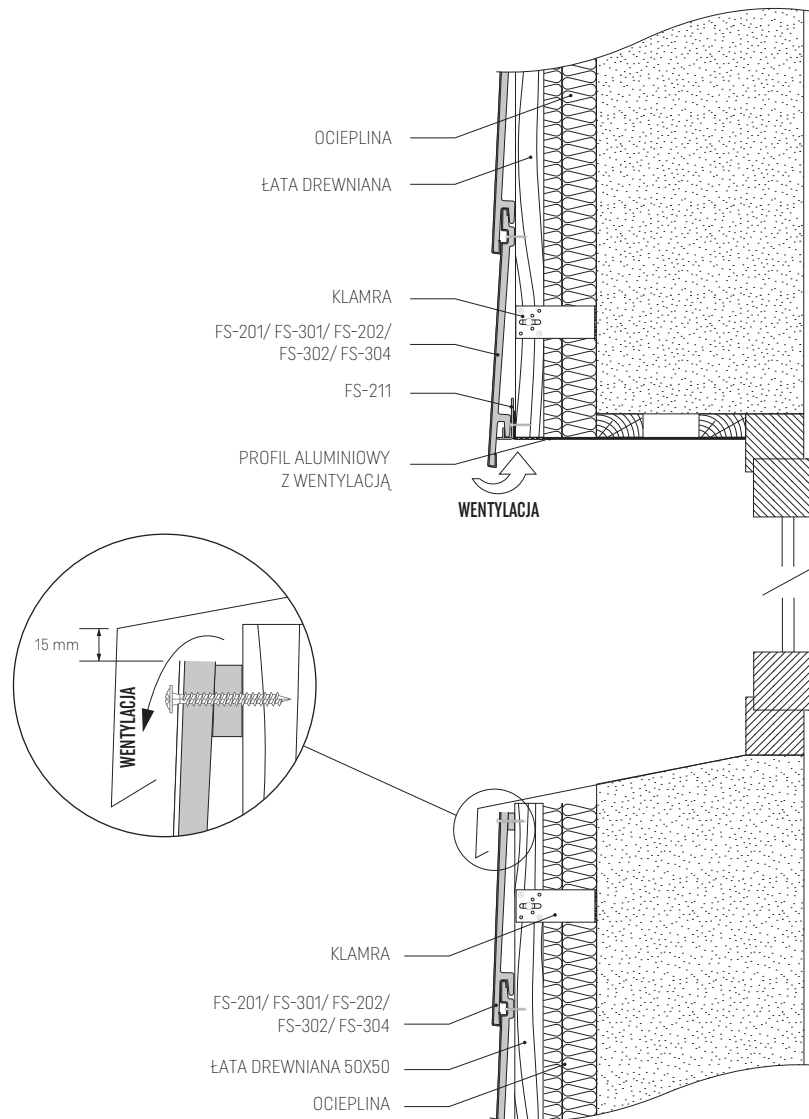
Rys. 18. Szczelina wentylacyjna wymagana przy montażu na murze z izolacją i klamrami – przekrój poziomy



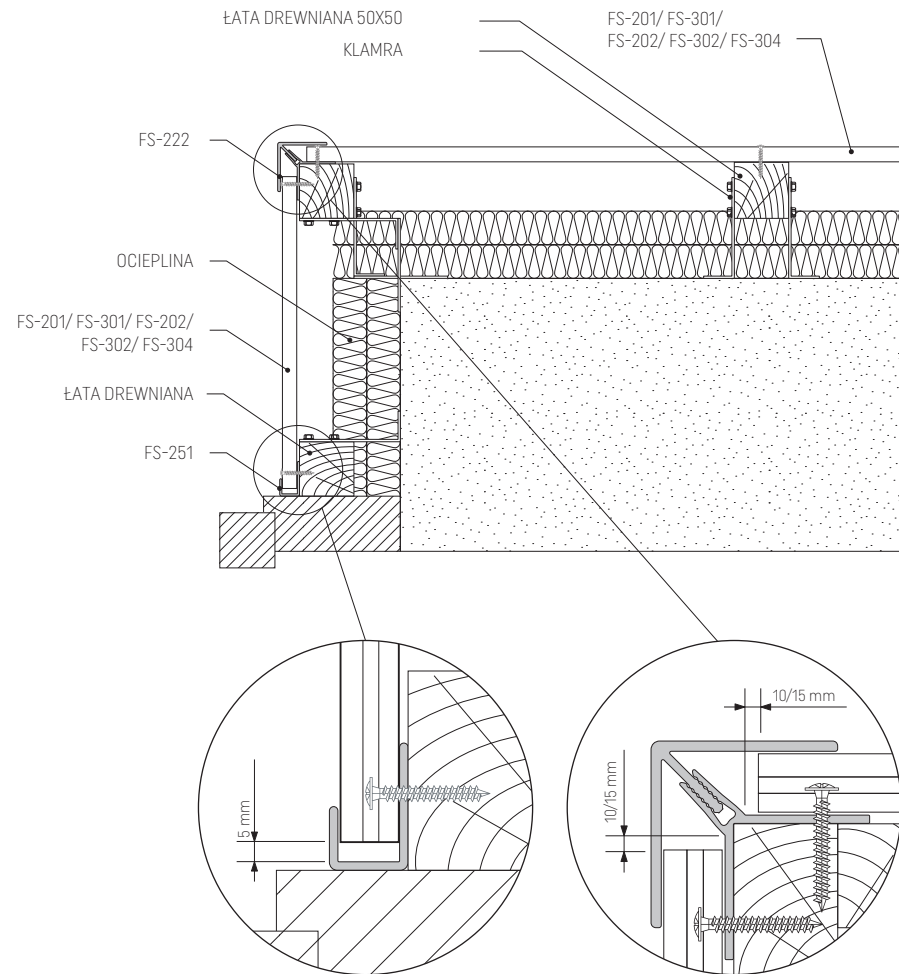
* patrz str. 6

MONTAŻ WOKÓŁ OKIEN Z UŻYCIEM METALOWYCH KLAMR

Rys. 19. Detal przy stolarce na murze z warstwą ocieplenia – przekrój pionowy

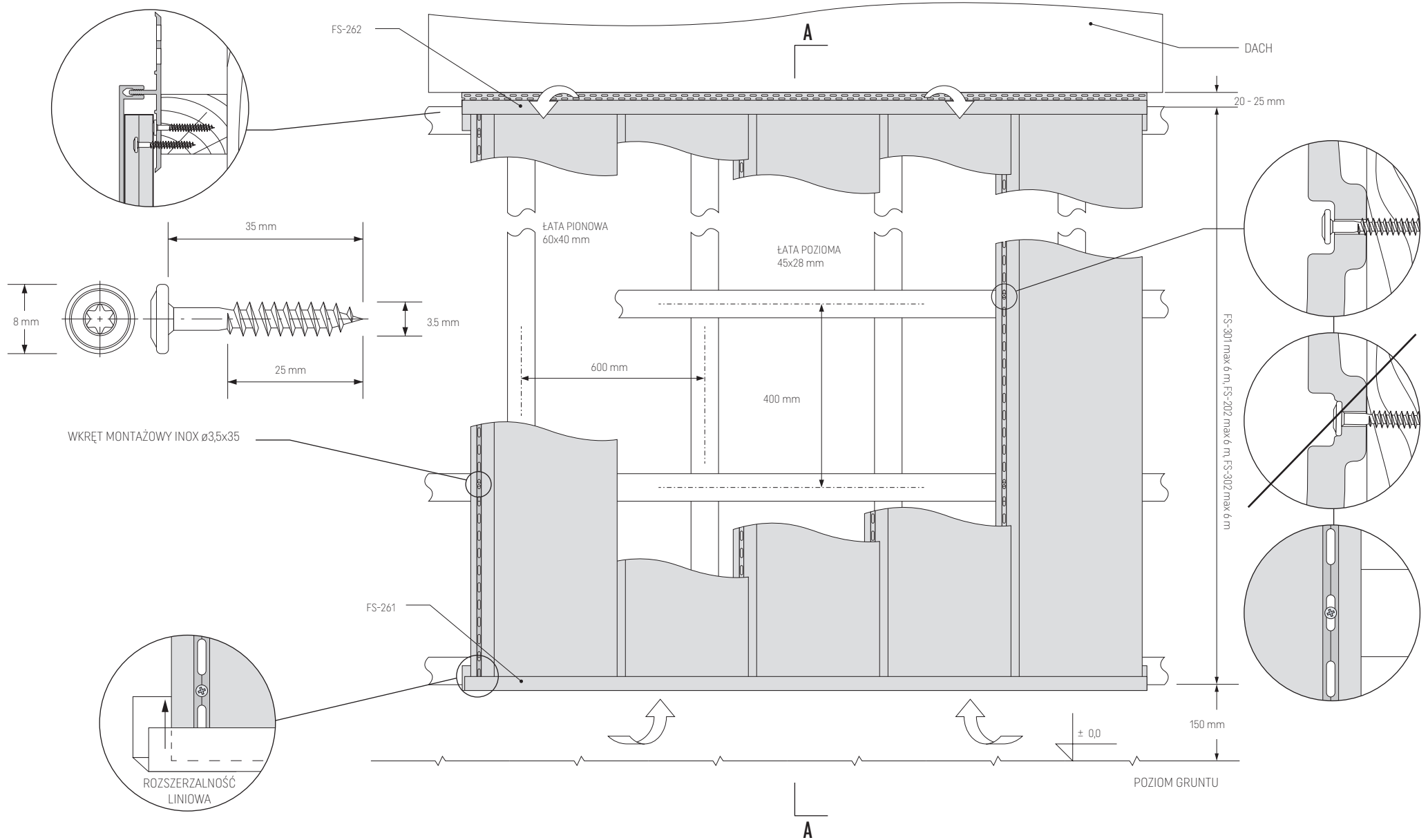


Rys. 20. Detal narożnika przy stolarce na murze z warstwą ocieplenia – przekrój poziomy



MONTAŻ PIONOWY FS-301/FS-202/FS-302/ FS-304

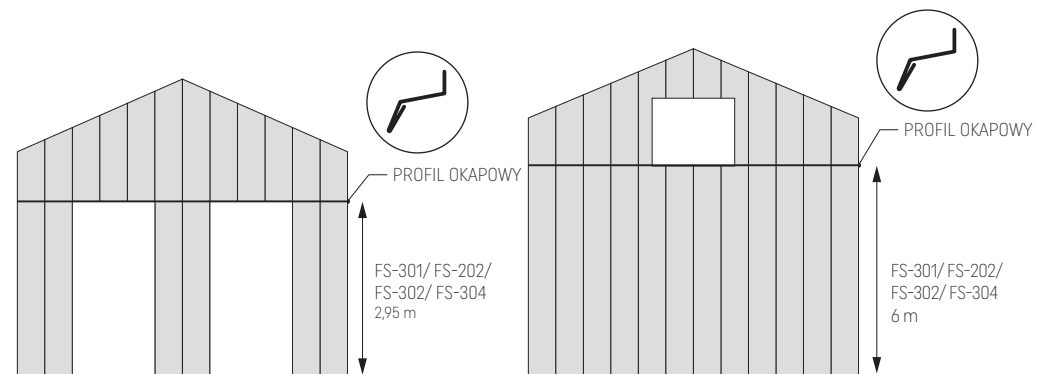
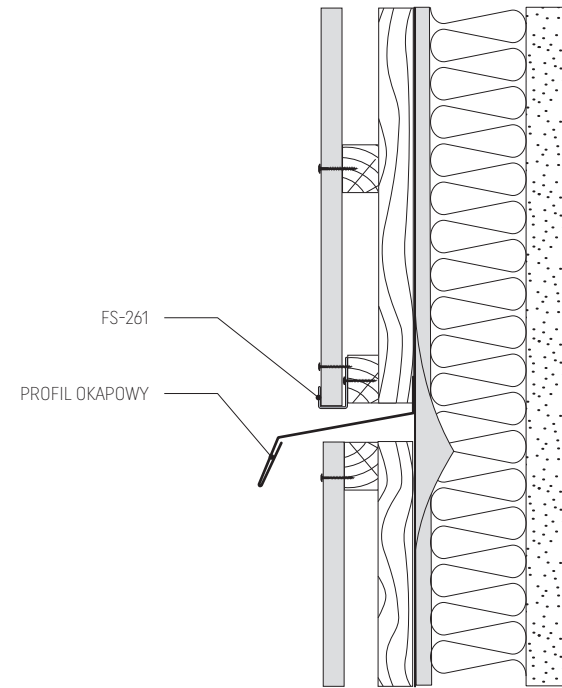
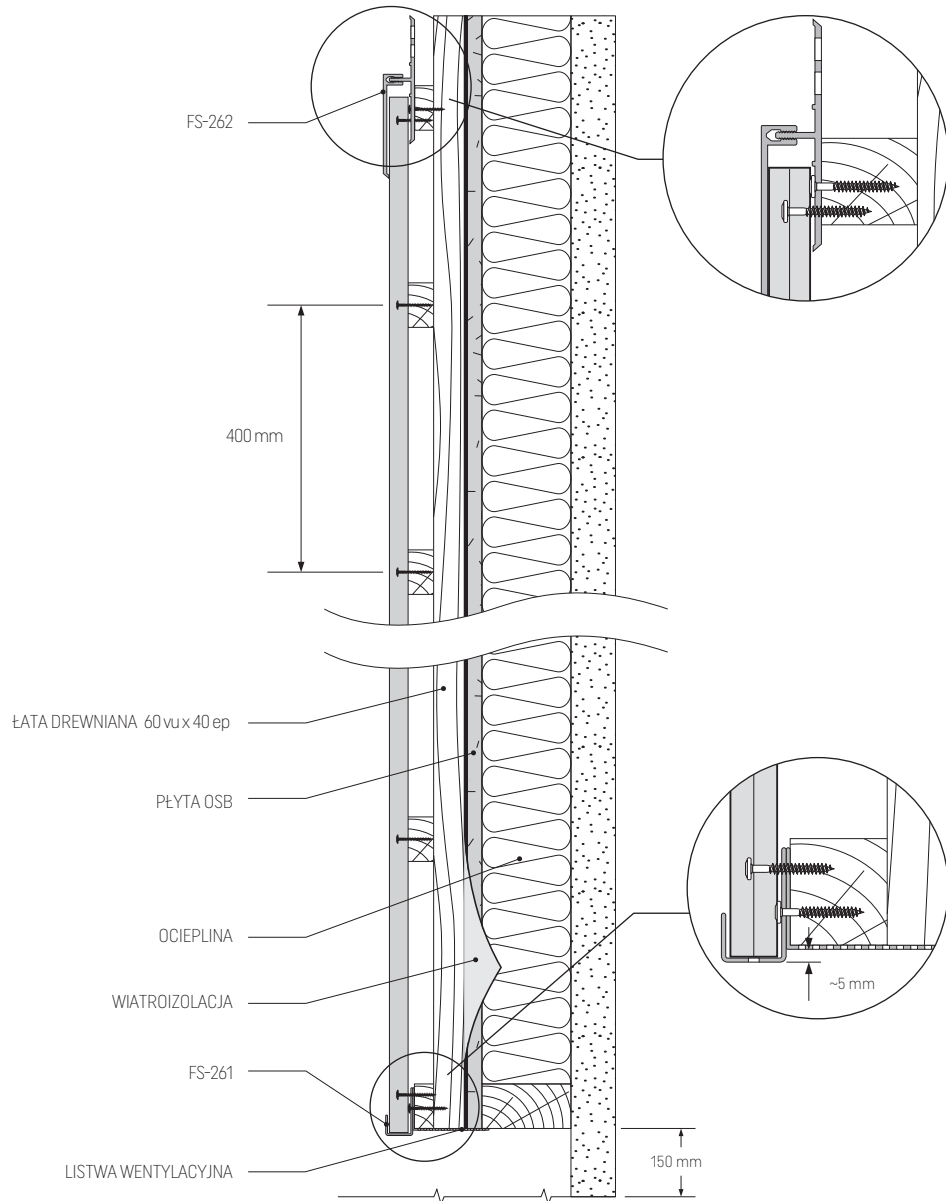
Rys. 21. Panel pojedynczy FS-301/ panel podwójny FS-202, FS-302/ panel poczwórny FS-304 - zasady montażu w pionie



MONTAŻ PIONOWY FS-301/ FS-202/ FS-302/ FS-304, PROFIL OKAPOWY

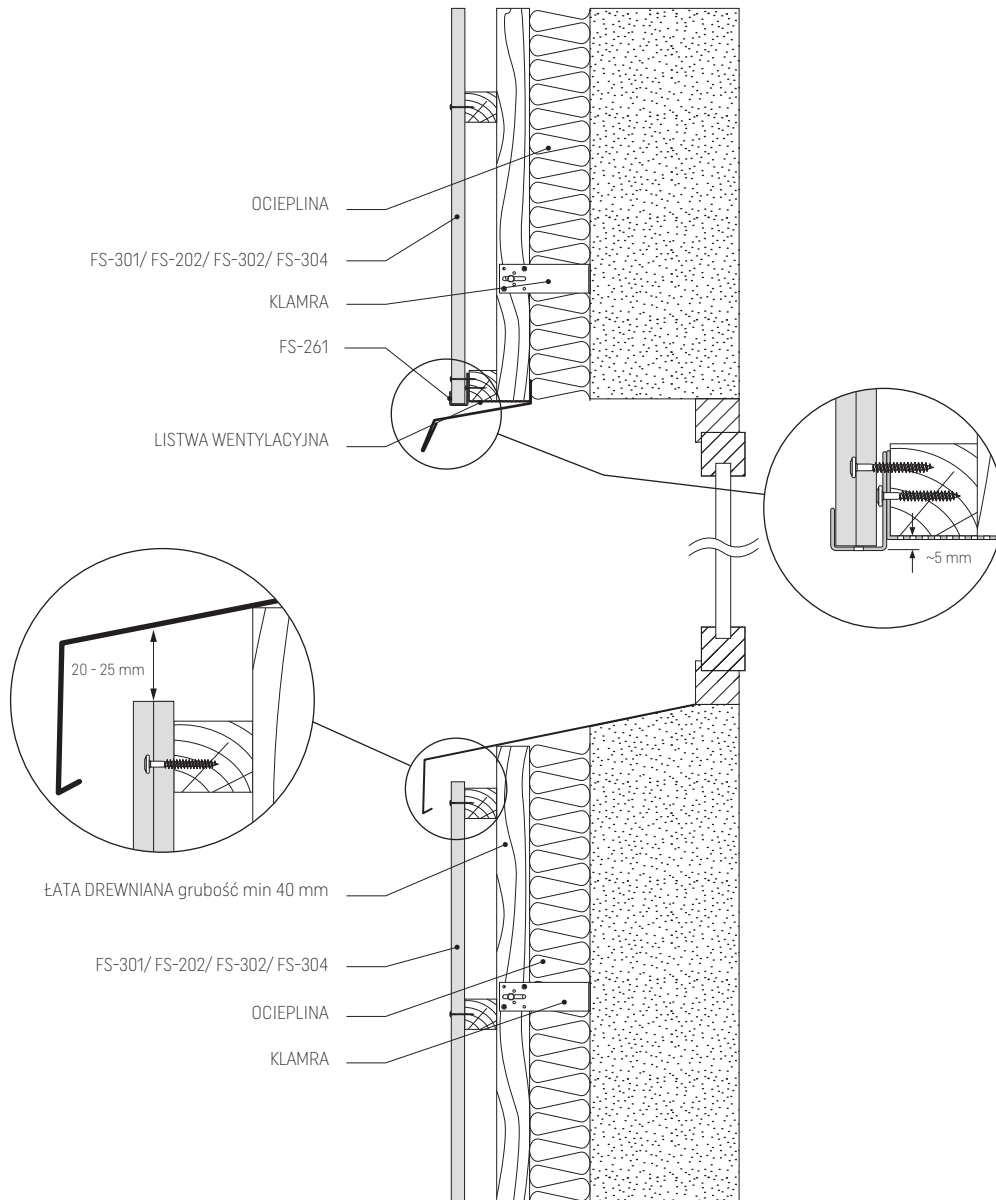
Rys. 22. Panel pojedynczy FS-301/ panel podwójny FS-202, FS-302 / panel poczwórny FS-304 - przekrój A-A

Rys. 23. Profil okapowy, detal

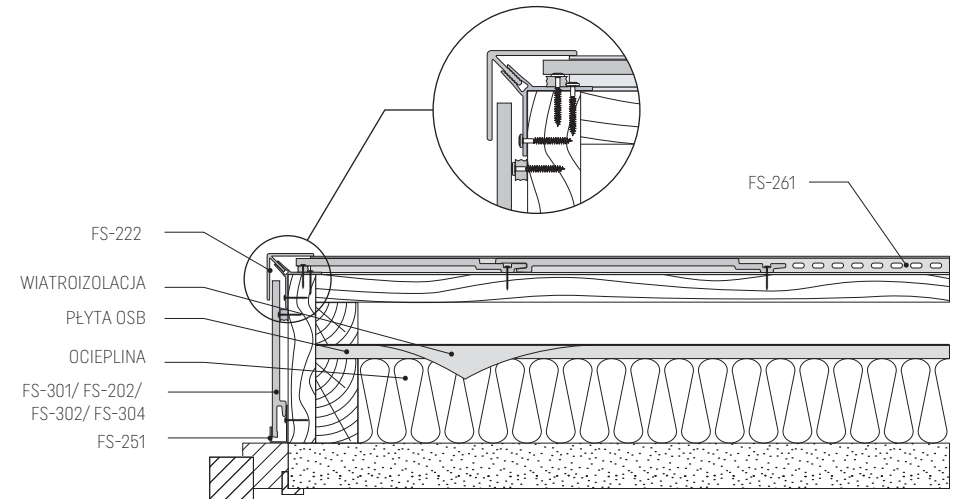


MONTAŻ PIONOWY FS-301/ FS-202/ FS-302/ FS-304

Rys. 24. Detal przy stolarce na murze z warstwą ocieplenia – przekrój pionowy



Rys. 25. Detal narożnika przy stolarce na murze z warstwą ocieplenia – przekrój poziomy



KERRAFRONT

ARKUSZ DANYCH TECHNICZNYCH

NAZWA KOLEKCJI/ PROFILU	TYP PROFILU	WYKOŃCZENIE - WARSTWA WIERZCHNIA	MATERIAŁ RDZEŃ	SZEROKOŚĆ CAŁKOWITA	SZEROKOŚĆ KRYCIA	DŁUGOŚĆ	ŚREDNIA WAGA/ MB	GRUBOŚĆ (NAJCIEŃSZY PUNKT)	GRUBOŚĆ (NAJSZERSZY PUNKT)
Panel poczwórny MODERN WOOD, WOOD EFFECT	FS-304 Panel poczwórny	Wytłoczony wzór drewna	Spienione PVC (PVC-UE), zamknięta struktura komórkowa	372 mm	332 mm	MODERN WOOD FS-304, długość 6000 mm MODERN WOOD FS-304 CONNEX, długość 2950 mm	Średnia waga per m ² : 4,95 kg	4,0 mm przy dolnym zamku	18 mm
		Okleina				WOOD EFFECT OKLEINA (4 kolory): Malt Oak (MO), Alpine Oak (AL), Concrete Oak (CO), Caramel Oak (CAO)			
Panel podwójny MODERN WOOD, WOOD EFFECT	FS-302 Panel podwójny	Wytłoczony wzór drewna	Spienione PVC (PVC-UE), zamknięta struktura komórkowa	372 mm	332 mm	MODERN WOOD FS-302, długość 6000 mm MODERN WOOD FS-302 CONNEX, długość 2950 mm	Średnia waga perm ² : 4,84 kg	6,5 mm	18 mm
Panel podwójny CLASSIC RETRO RUSTIC	FS-202 Panel podwójny	Wytłoczony wzór drewna	Spienione PVC (PVC-UE), zamknięta struktura komórkowa Spienione (PVC -UE COLORBLEND)	371 mm	332 mm	CLASSIC FS-202, długość 6000 mm RETRO FS-202, długość 6000 mm	Średnia waga per m ² : 4,31 kg	6,5 mm	18 mm

KERRAFRONT

ARKUSZ DANYCH TECHNICZNYCH

NAZWA KOLEKCJI/ PROFILU	TYP PROFILU	WYKOŃCZENIE - WARSTWA WIERZCHNIA	MATERIAŁ RDZEŃ	SZEROKOŚĆ CAŁKOWITA	SZEROKOŚĆ KRYCIA	DŁUGOŚĆ	ŚREDNIA WAGA/ MB	GRUBOŚĆ (NAJCIĘSZY PUNKT)	GRUBOŚĆ (NAJSZERSZY PUNKT)
Panel pojedynczy CLASSIC WOOD DESIGN RUSTIC WOOD EFFECT	FS-201 Panel pojedynczy	Wyłoczony wzór drewna	Spienione PVC (PVC-UE), zamknięta struktura komórkowa Spienione PVC -UE COLORBLEND)	219 mm	180 mm	CLASSIC FS-201, długość 6000 mm CLASSIC FS-201 CONNEX, długość 2950 mm WOOD DESIGN FS-201, długość 6000 mm WOOD DESIGN FS-201 CONNEX, długość 2950 mm	Średnia waga per m ² : 4,56 kg	6,5 mm	18 mm
		Okleina WOOD EFFECT OKLEINA (4 kolory): Malt Oak (MO), Alpine Oak (AL), Concrete Oak (CO), Caramel Oak (CAO)							
Panel pojedynczy TREND	FS-301 Panel pojedynczy	Delikatna struktura w wersji jednokolorowej SOFT i z nadrukowanym rysunkiem kamienia STONE	Spienione PVC (PVC-UE), zamknięta struktura komórkowa	359 mm	320 mm	TREND FS-301 CONNEX, długość 2950 mm tolerancja wymiarowa 2950 mm + 9 mm maximum	Średnia waga per m ² : 5,29 kg	9 mm	18 mm
		TREND (8 kolorów): Ivory (IV), Ivory Stone (IVS), Mastic (MA), Mastic Stone (MAS), Pearl Grey (PG), Pearl Grey Stone (GPS), Anthracite (AN), Anthracite Stone (ANS)							

