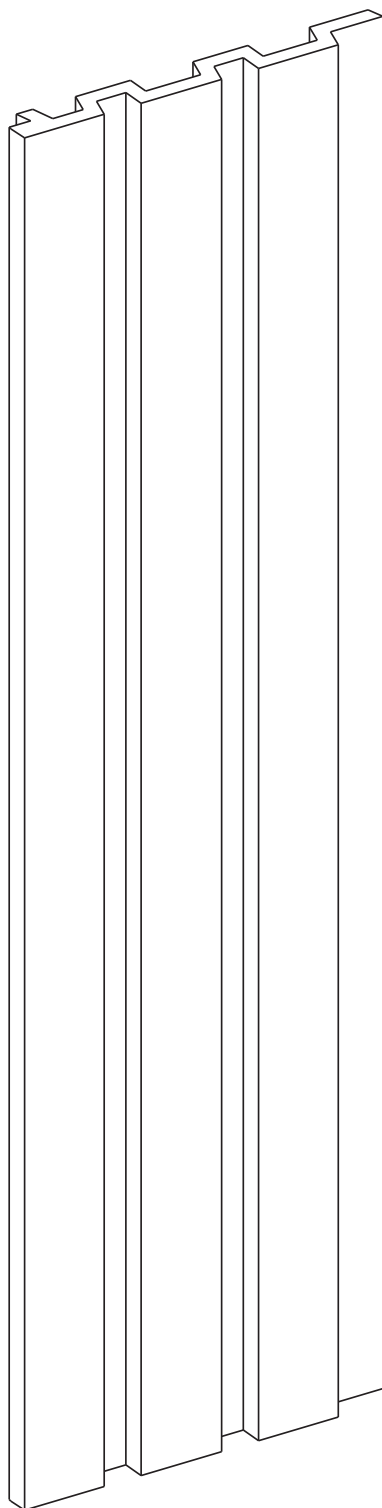


PANELE LAMELOWE LINERIO

Instrukcja montażu



INSTRUKCJA MONTAŻU

Informacje ogólne dotyczące produktu i montażu

- panele należy montować na klej
- panele mogą być zamontowane w pionie, w poziomie lub po skosie
- montaż powinien być przeprowadzony przez osoby o podstawowej wiedzy technicznej i znajomości zasad bezpieczeństwa
- po rozpakowaniu należy sprawdzić każdy panel pod względem jakościowym (zadrapań błędów druku, różnic koloru)
- wszelkie zauważalne wady produktu należy zgłosić przed montażem. Reklamacje nie będą uwzględniane po zamontowaniu towaru
- **przed montażem należy pozostawić panele w pomieszczeniu, w którym będą instalowane, w celu wyrównania ich temperatury z temperaturą pomieszczenia**
- możliwe jest wykończenie paneli listwami lub montaż bez listew wykończeniowych
- produkt może być montowany w wilgotnych pomieszczeniach takich, jak kuchnia czy łazienka poza miejscami narażonymi na bezpośredni kontakt z wodą
- nie stosować w miejscach narażonych na podwyższone temperatury (powyżej 60° C), np. w saunie, na kominie, obok kucharki
- produkt wyłącznie do zastosowań wewnętrznych
- produkt w 100% nadaje się do recyklingu
- postępowanie niezgodnie z instrukcją wiąże się z utratą gwarancji na wyrób

Zawieszanie półek na panelach

- panel nie powinien być dodatkowo obciążany ani spełniać funkcji nośnych w konstrukcji
- nie należy bezpośrednio do panelu przykręcać wieszaków, półek czy innych przedmiotów
- możliwe jest jedynie mocowanie na podłożu pod panelem odpowiednimi wkrętami lub kołkami przeznaczonymi do danego typu podłoża. W tym celu należy wywiercić odpowiedni otwór w panelu, który zapewni taką możliwość

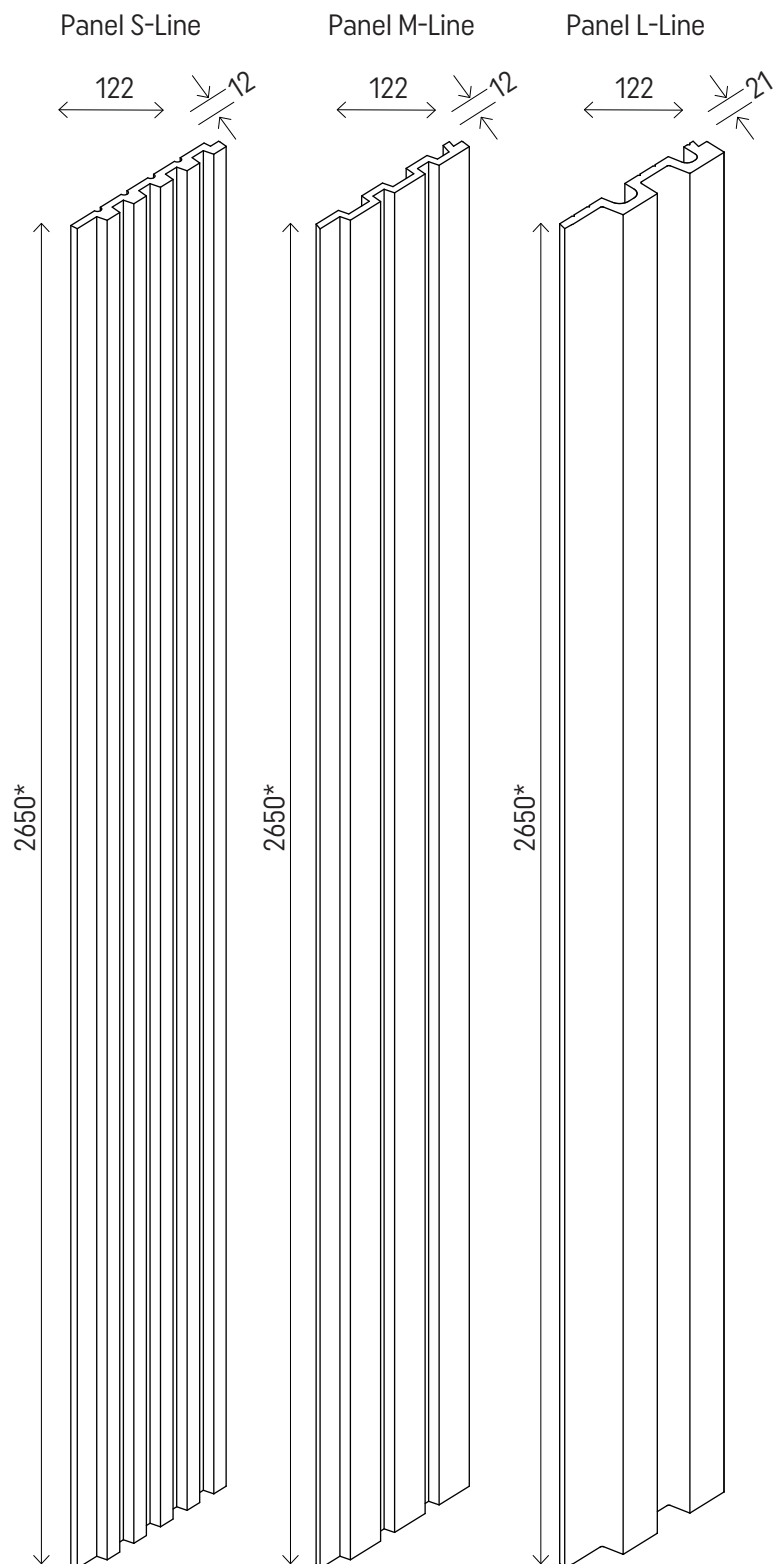
Montaż paneli

- podłoże musi być gładkie, niesypiące się, zapewniające odpowiednią przyczepność dla kleju
- pierwszym krokiem montażowym powinno być odpowiednie rozplanowanie paneli i listew względem wysokości i szerokości ściany
- cięcie paneli i listew najlepiej wykonywać od strony B - niedekoracyjnej
- zaleca się stosowanie jednokomponentowych klejów polimerowych hybrydowych, niezawierających rozpuszczalników i izocyjanianów, np. klej VOX
- kleju należy używać zgodnie z jego instrukcją, w dobrze wietrzonym pomieszczeniu
- w celu mniejszego zużycia kleju i uniknięcia jego wypływania na boki należy obciąć końcówkę do jego nanoszenia. (patrz pkt.2)
- klej nanosić pionowo na panele i listwy w miejscach, gdzie przylegają one do ściany (patrz pkt. 2)
- montaż powinien zawsze przebiegać od lewej do prawej i od dołu do góry; w przypadku występowania narożnika zewnętrznego montaż należy przeprowadzić zaczynając od narożnika w stronę lewą i prawą
- pierwszy panel lub listwę należy zamocować tak, by zachować jego pion i poziom, najlepiej przy pomocy poziomicy (patrz pkt. 3)
- w przypadku wykończenia narożników ściany z użyciem listew uniwersalnych U należy przyciąć listwy pod kątem 45 stopni (patrz pkt. 6)
- w przypadku wykończenia zewnętrznego narożnika ściany panele należy odwrócić do siebie krótszym zamkiem paneli, w przypadku narożnika wewnętrznego dłuższym zamkiem paneli (patrz pkt. 7/8)
- istnieje możliwość dopasowania długości ostatniego lewego panelu względem długości ściany i wykończenie narożnika przycinając panel dochodzący do narożnika wewnętrznego. (patrz pkt. 9 narożnik wewnętrzny w wersji B)
- w przypadku użycia listew wykończeniowych bez występujących narożników montaż należy rozpocząć od zamontowania listwy lewej L oraz zakończyć listwą prawą R (patrz pkt. 3)
- w przypadku montażu bez narożników z użyciem wszystkich listew, istnieje możliwość zakrycia obciętego boku listwy uniwersalnej U, poprzez podcięcie listwy lewej (patrz pkt. 5)
- przy montażu na suficie pamiętaj, że panele i listwy w miejscu styku ściana - sufit muszą być docięte pod kątem 45°, pomoże to uzyskać kąt 90°
- do cięcia można wykorzystywać: piłę ręczną, wyrzynarkę, piłę stołową

Czyszczenie

- używać łagodnych środków myjących
- nie pozostawiać zabrudzeń płynnych do zaschnięcia
- nie używać wody o temperaturze +40°C, silnych detergentów, środków wybielających, rozpuszczalników, silnych kwasów i zasad oraz środków ściernych
- nie pozostawiać środków czyszczących na powierzchni, dokładnie spłukać wodą po czyszczeniu; pozostawienie środków czyszczących na powierzchni może powodować odbarwienia

PANELE I LISTWY



S-Line
listwa lewa
2650*x28x12



S-Line
listwa prawa
2650*x35x12



M-Line
listwa lewa
2650*x42x12



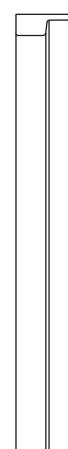
M-Line
listwa prawa
2650*x26x12



Listwa uniwersalna U-S/M
2650*x25x12



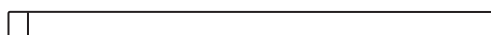
L-Line
listwa lewa
2650*x61x21



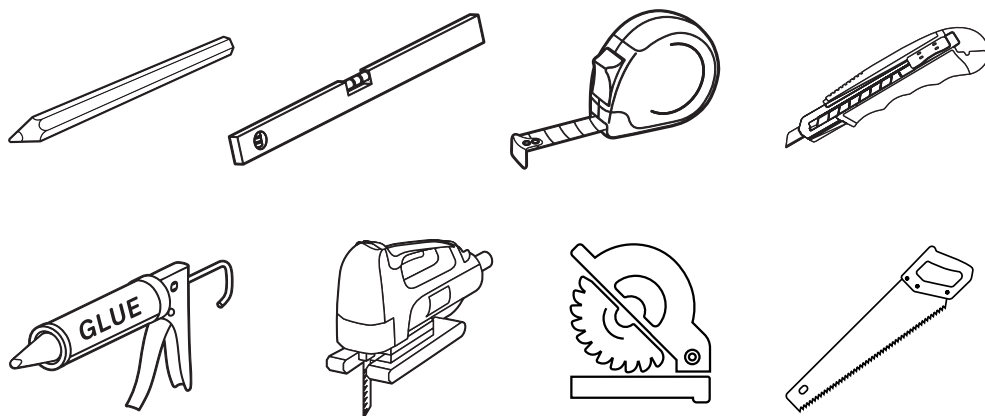
L-Line
listwa prawa
2650*x32x21



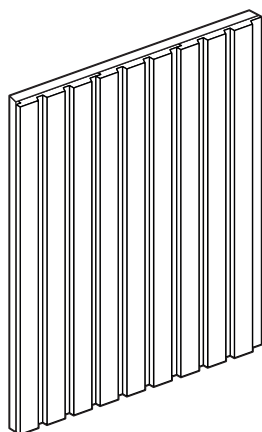
Listwa uniwersalna U-L
2650*x30x21



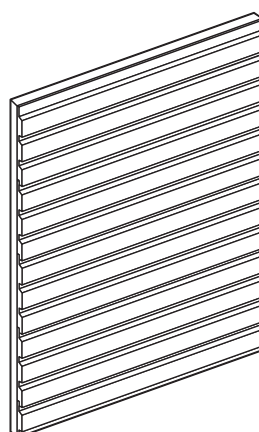
NARZĘDZIA



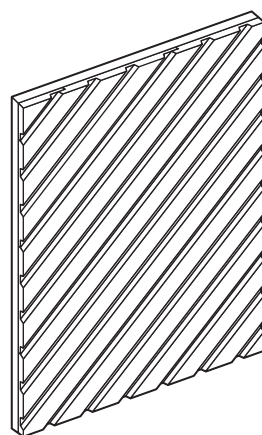
OPCJE MONTAŻU



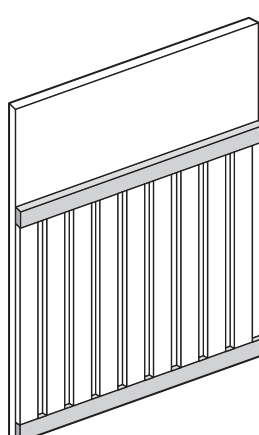
Pion



Poziom

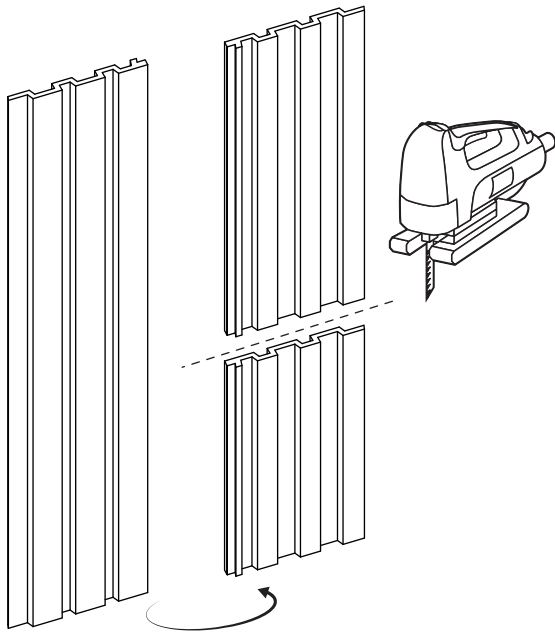


Na ukos

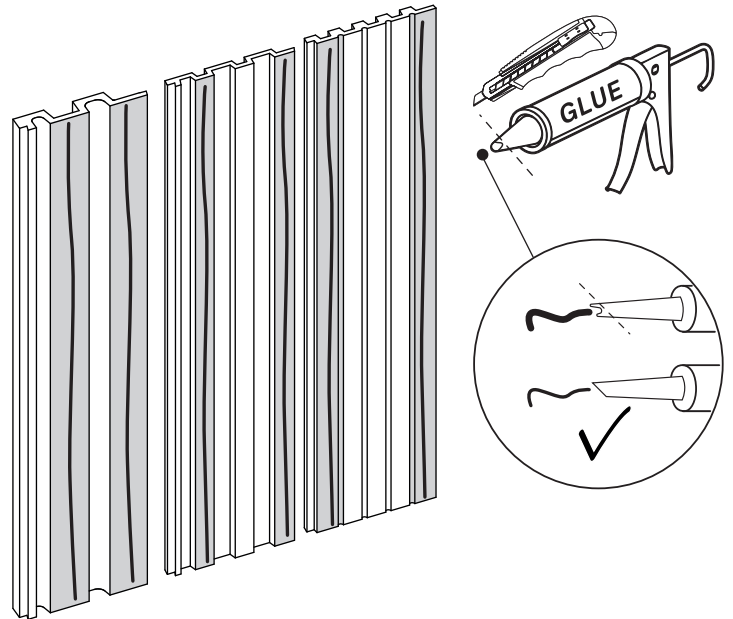


Lamperia

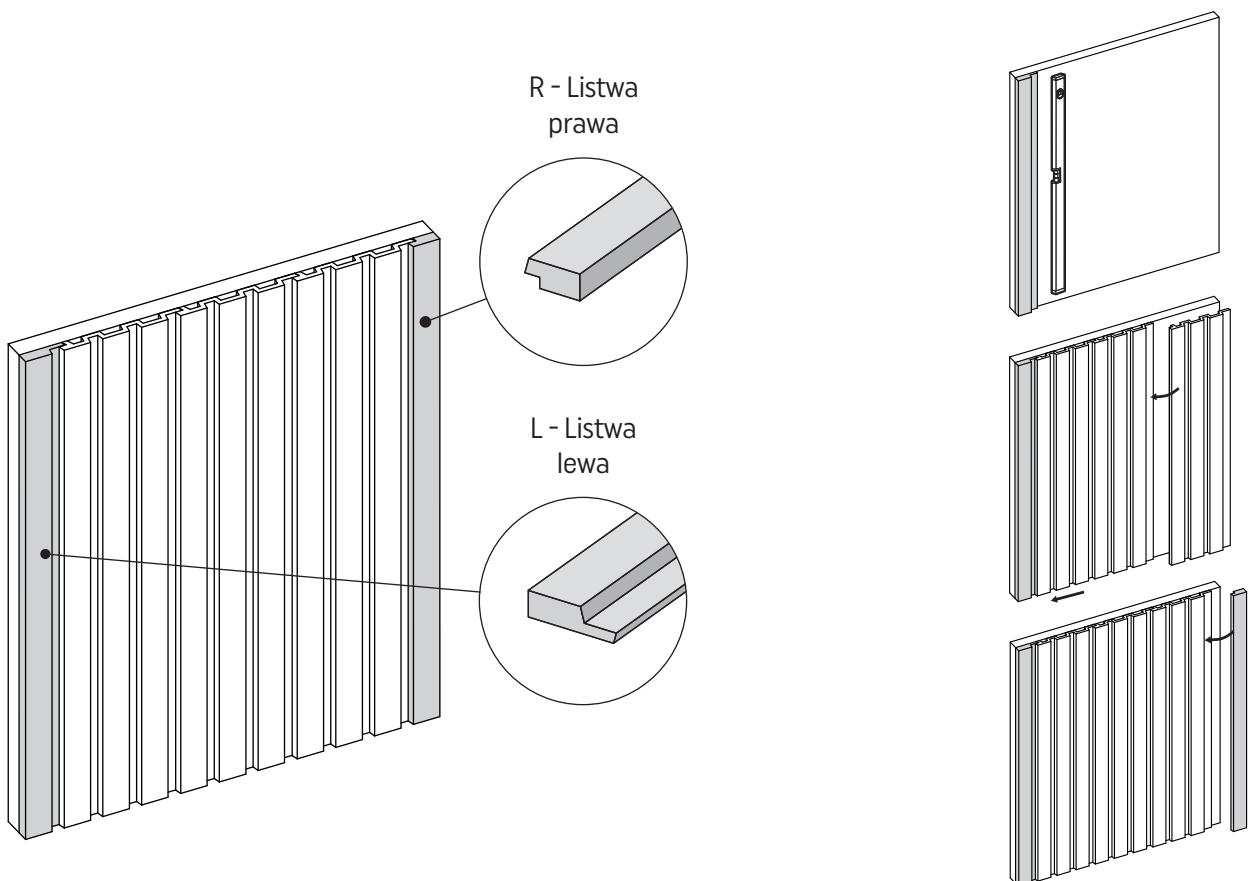
1. Cięcie



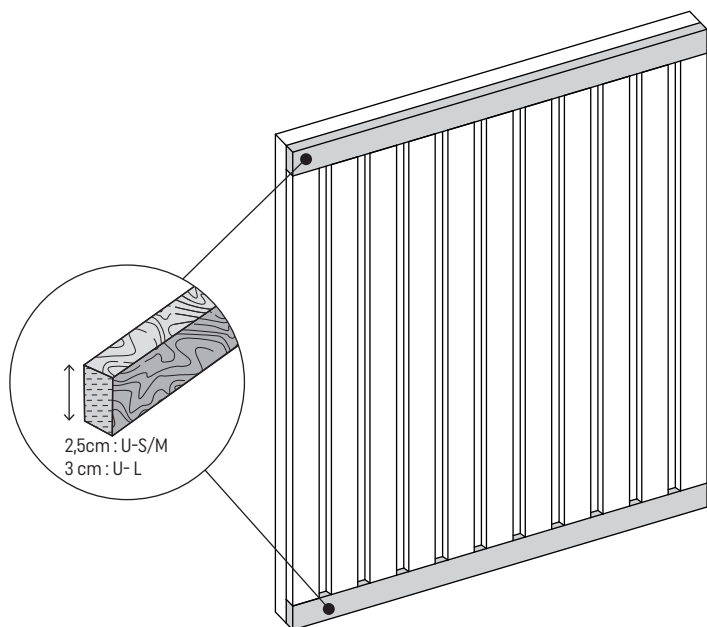
2. Nakładanie kleju



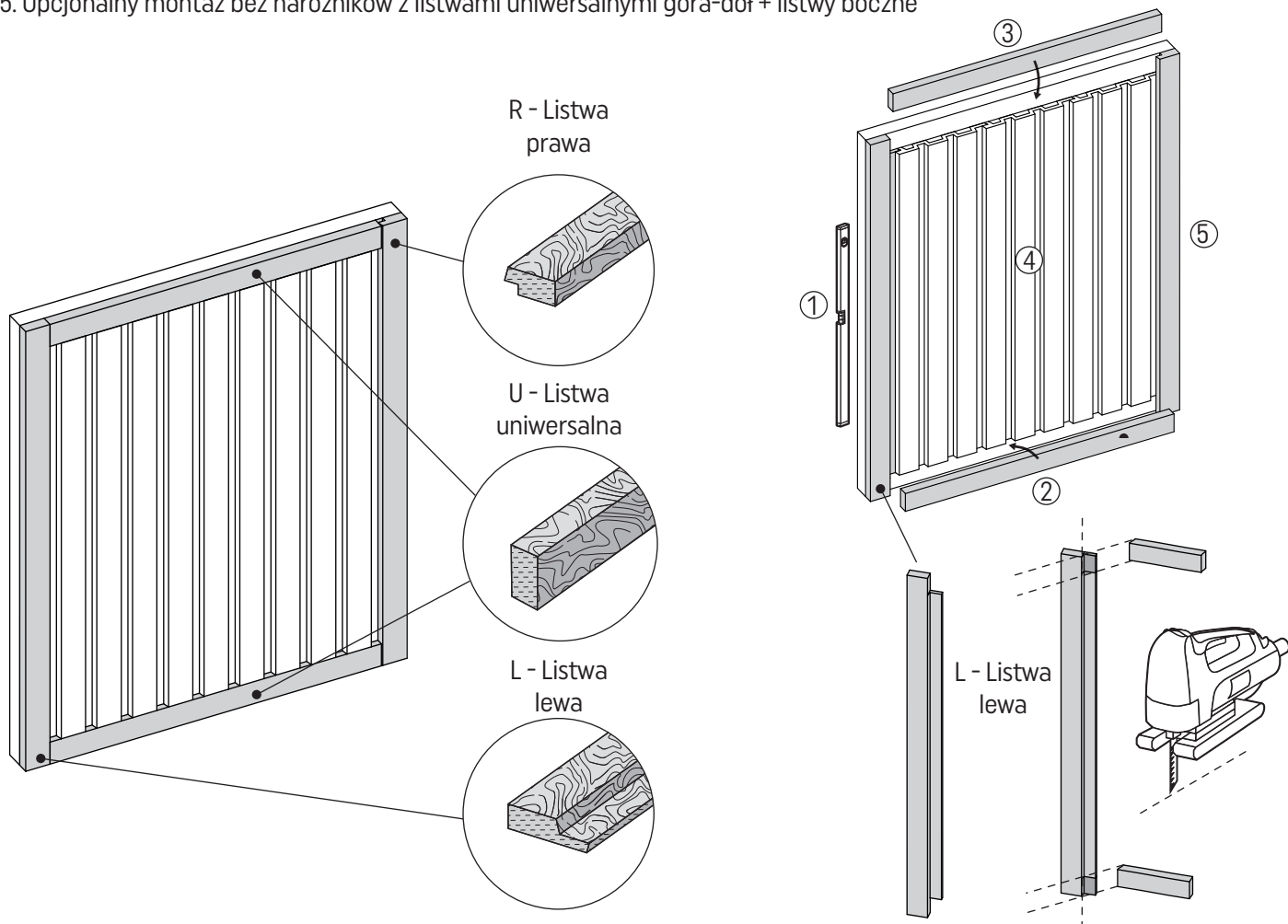
3. Montaż z wykorzystaniem listew bocznych



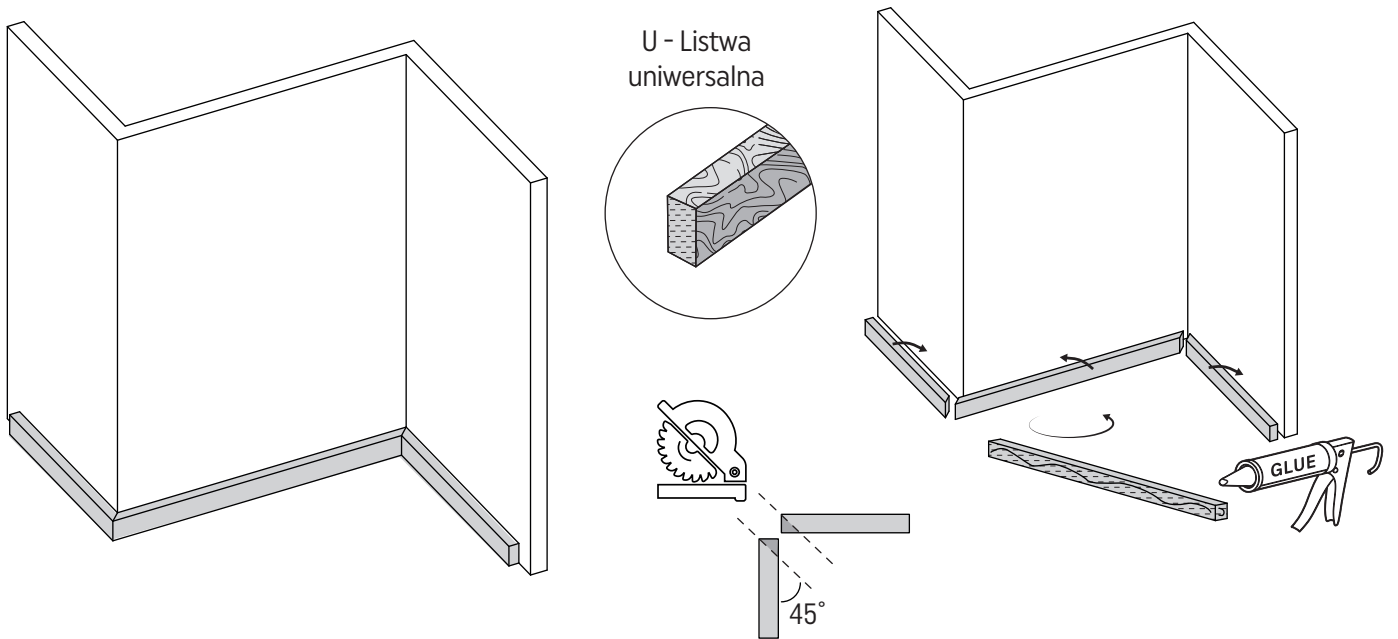
4. Montaż z listwami uniwersalnymi góra-dół



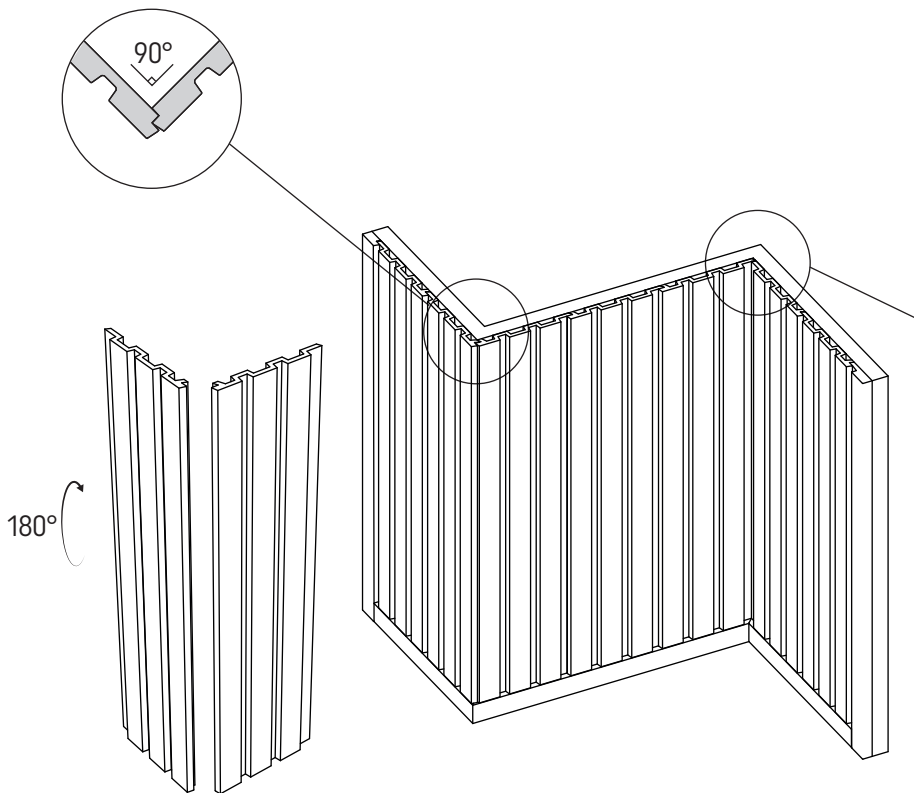
5. Opcjonalny montaż bez narożników z listwami uniwersalnymi góra-dół + listwy boczne



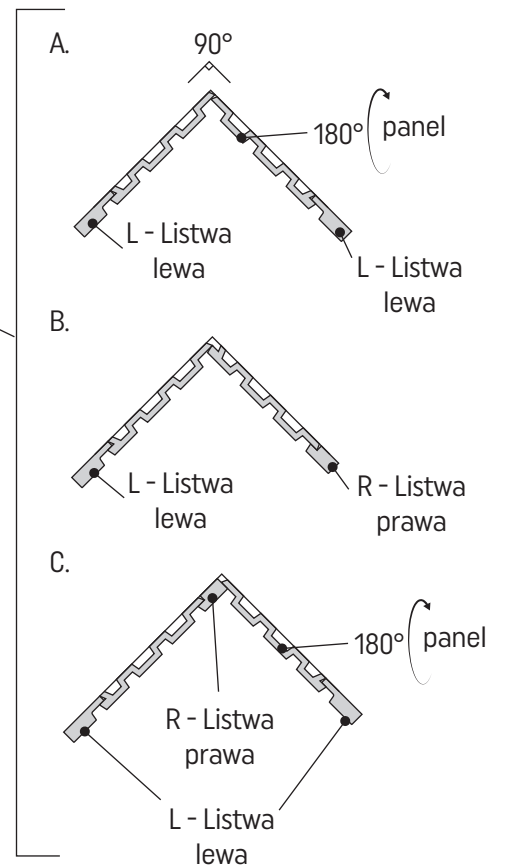
6. Narożnik zewnętrzny i wewnętrzny - Listwa uniwersalna U



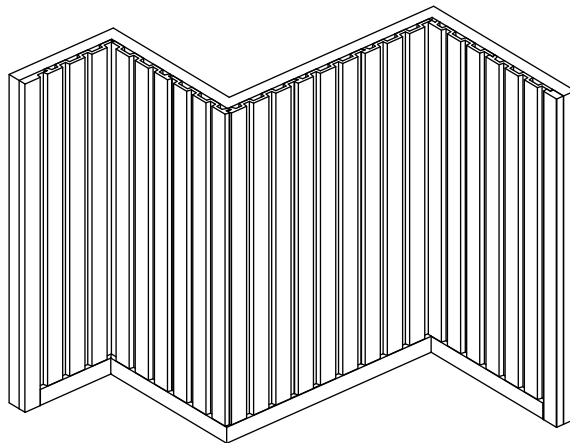
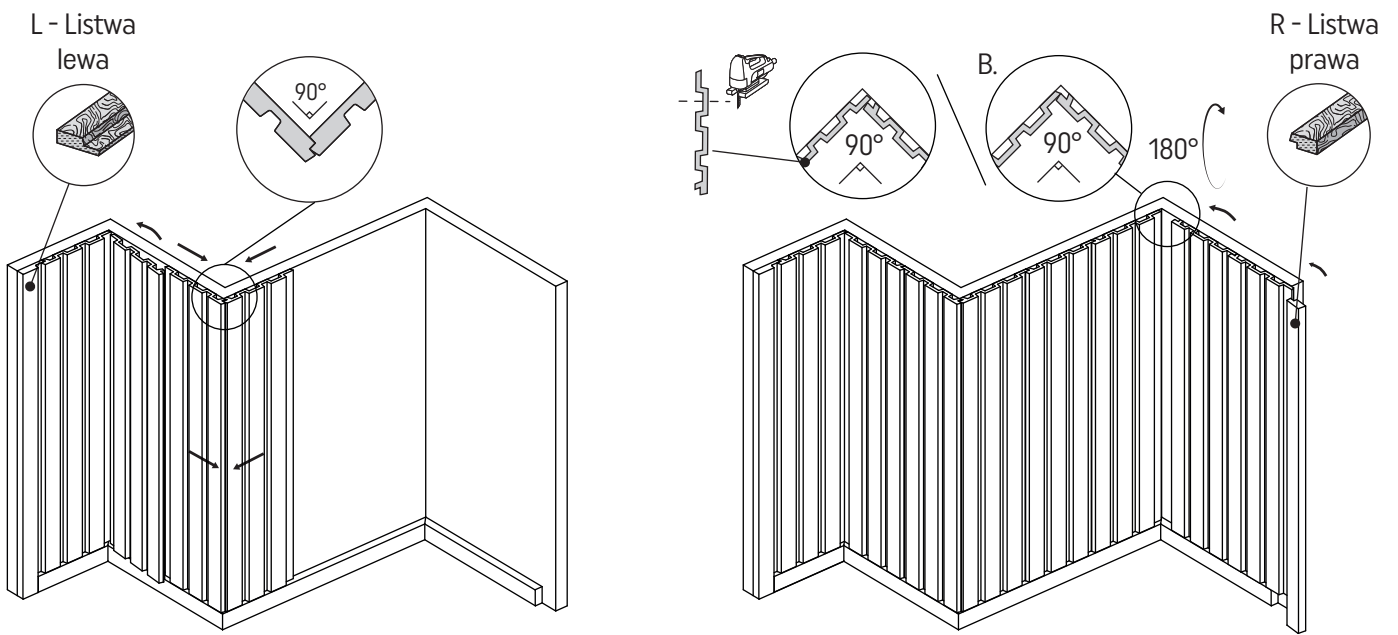
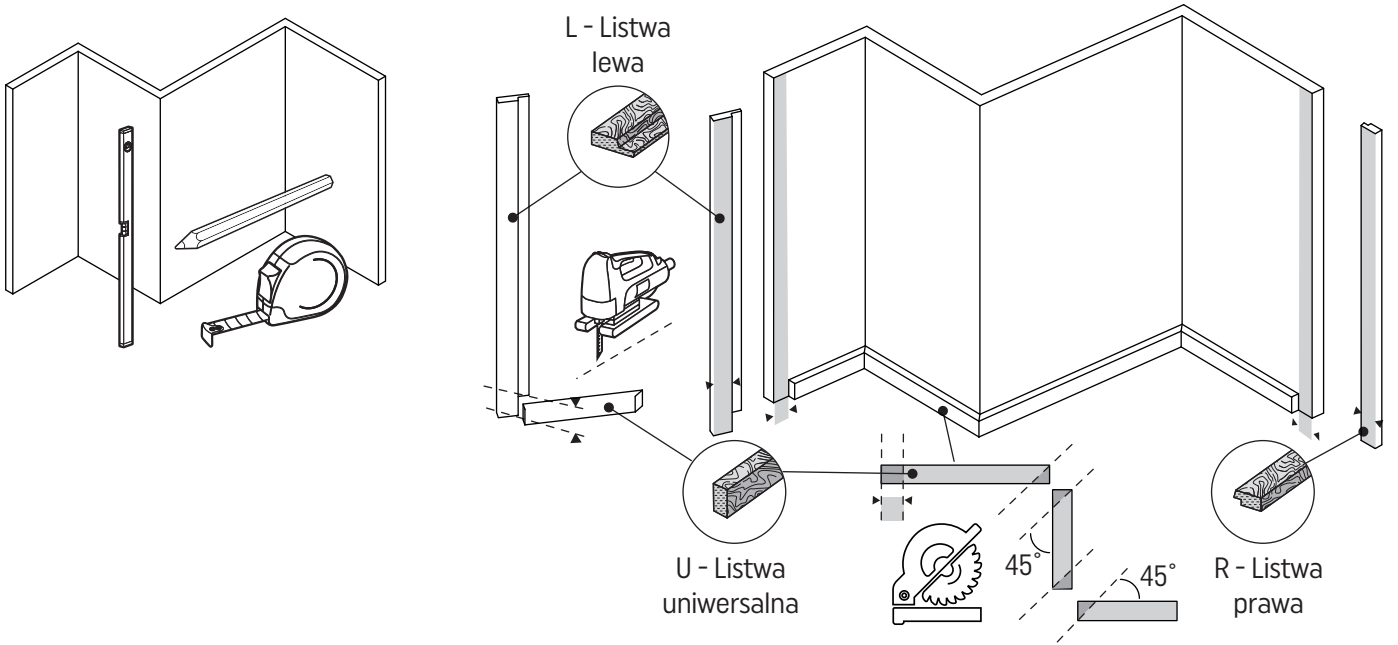
7. Narożnik zewnętrzny - panele



8. Narożnik wewnętrzny - panele



9. Montaż z narożnikami, listwa uniwersalna + listwy boczne



10. Montaż ściana-sufit, listwa uniwersalna + listwy boczne

