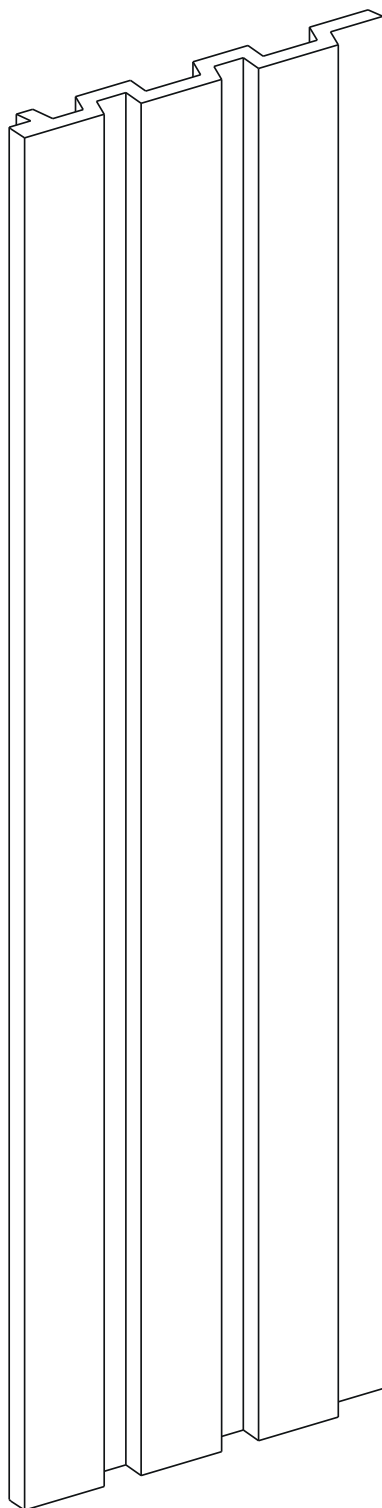


LINERIO LAMELLPANEELID

Paigaldusjuhend



PAIGALDUSJUHEND

Üldine teave toote ja paigaldamise kohta

- Linerio paneelid tuleb paigaldada liimiga
- paneele saab paigaldada vertikaalselt, horisontaalselt või diagonaalselt
- paigaldamist peavad teostama põhiliste tehniliste ja ohutuslaste teadmistega isikud
- pärast lahti pakkimist kontrollige iga paneeli kvaliteeti (kriimustused, trükivead, värvierinevused)
- kõikidest märgatavatest tootedefektidest tuleb enne paigaldamist teatada. Pärast toote paigaldamist kaebusi ei arvestata.
- Enne paigaldamist tuleks paneelid jätta ruumi, kuhu need paigaldatakse, et nende temperatuur ühtiks toatemperatuuriga.
- võimalik on paneelide viimistlemine liistudega või nende paigaldus ilma liistudeta.
- toodet saab paigaldada niisketesse ruumidesse, näiteks kööki või vannituppa, eemale kohtadest, mis võivad otseselt kokku puutuda veega.
- mitte paigaldada kõrge temperatuuriga kohtades (üle 60°C), näiteks saunas, korstnal, ahju kõrval.
- toode on mõeldud ainult siseruumides kasutamiseks
- toode on 100% taaskasutatav
- paigaldusjuhiste mittejärgimine tühistab toote garantii

Riulite kinnitamine paneelide külge

- paneeli ei tohiks täiendavalt koormata ja see ei tohiks olla konstruktsioonis kandev
- riidepuid, riuleid ega muid esemeid ei saa otse paneeli külge kruvida
- seda saab paneeli all aluspinnale kinnitada ainult seda tüüpi pinnale mõeldud sobivate kruvide või tüüblitega. Selleks tuleb paneeli puurida sobiv auk, mis annab sellise võimaluse.

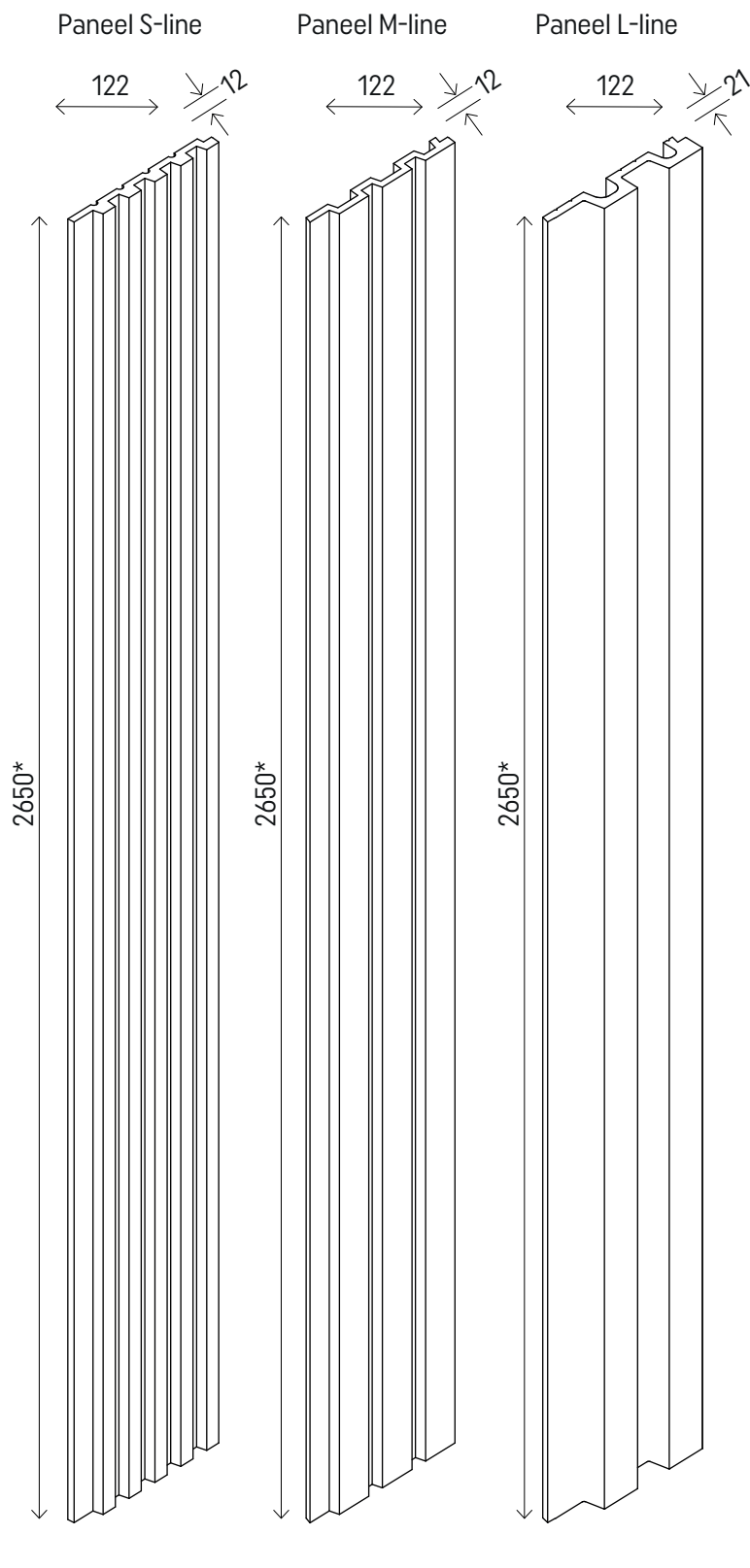
Paneelide paigaldus

- pind peab olema sile, pragudeta, tagades liimi hea nakkumise
- esimene kokkupanemise etapp peaks olema paneelide ja liistude õige paigutus seina kõrguse ja laiuse suhtes
- kõige parem on lõigata paneele ja liiste mittedekoratiivsest B küljest
- ühe komponendiga polümeeri kasutamine soovitav on kasutada hübriidliimi, näiteks VOX liimi, mis ei sisalda lahusteid ega isotsünaate
- liimi tuleb peale kanda vastavalt juhiste hästi ventileeritavas kohas
- liimi kasutamise vähendamiseks ja külgedelt välja tulemise vältimiseks lõigake maha peale kandmise otset vähendada liimi kasutamist ja vältida selle väljumist külgedelt, lõigake selle peale kandmiseks ots maha (vt punkt 2)
- kandke liim vertikaalselt paneelidele ja liistudele kohtades, kus need seinale kinnituvad (vt punkt 2)
- paigaldus peab alati toimuma vasakult paremale ja alt üles. Kui on olemas välisnurk, tuleb paigaldust teostada alates nurgast vasakule ja paremale
- esimene paneel või liist tuleb paigaldada nii, et see säilitaks vertikaalse ja horisontaalse asendi, kasutades selleks soovitatavalt vesiloodi (vt punkt 3)
- seina nurkade viimistlemisel universaalsete U-liistudega tuleb liistud lõigata 45-kraadise nurga all (vt punkt 6)
- seina välisnurga viimistlemisel tuleb paneelid üksteise poole pöörata lühema paneelilukuga, sisemise nurga viimistlemisel aga pikema paneelilukuga (vt punkt 7/8)
- viimase vasakpoolse paneeli pikkust seina pikkuse suhtes on võimalik reguleerida ja nurga viimistlemiseks lõigata sisemise nurgani ulatuvat paneeli (vt punkt 9 sisemine nurk, mudel B)
- kasutades nurgata viimistlusliiste, alustage vasakpoolse L-liistu paigaldamisest ja lõpetage parempoolse R-liistuga (vt punkt 3)
- paigaldades ilma nurkadega ja kõiki liiste kasutades on võimalik katta universaalse U-liistu lõikekülg, lõigates vasakpoolse liistu alt (vt punkt 5)
- lakke paigaldamisel pidage meeles, et paneelid ja liistud tuleb seina ja lae kokkupuutepunktis lõigata 45° nurga all, see aitab saavutada 90° nurga
- paneelide lõikamiseks võite kasutada käsisaagi, tikksaagi, lauasaagi

Puhastama

- peske pehmete pesuvahenditega
- ärge laske vedelatel plekkidel sisse kuivada
- ärge kasutage vett, mille temperatuur on + 40 °C, tugevaid pesuaineid, pleegitusaineid, lahusteid, tugevaid happeid, leeliseid ja abrasiivseid aineid.
- ärge jätke pinnale puhastusvahendeid, pärast puhastamist loputage hoolikalt veega; puhastusvahendite pinnale jätmine võib põhjustada värvimuutust

PANEELID JA LIISTUD



S-Line
vasak liist
2650*x28x12



S-Line
liist
2650*x35x12



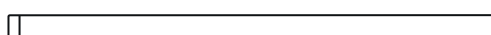
M-Line
vasak liist
2650*x42x12



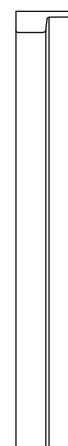
M-Line
liist
2650*x26x12



Universaalne list U – S/M-line
2650*x25x12



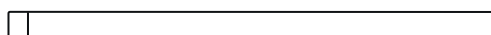
L-Line
vasak liist
2650*x61x21



L-Line
liist
2650*x32x21

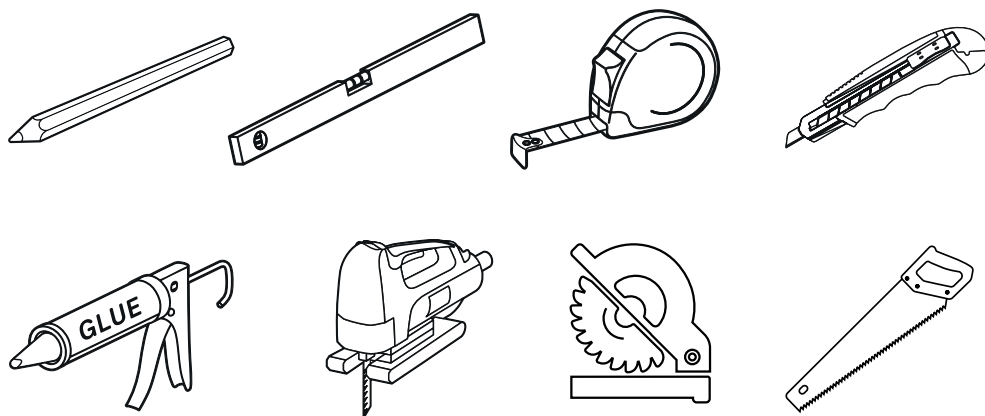


Universaalne list U L-line
2650*x30x21

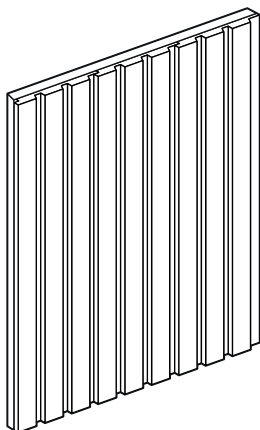


* Toode võib olla märgitud suurusest umbes 2 cm pikem.

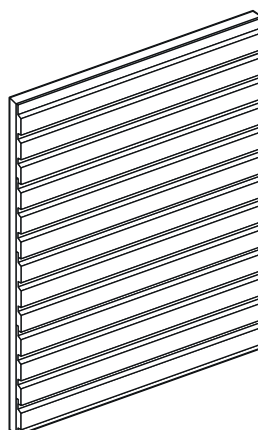
TÖÖRIISTAD



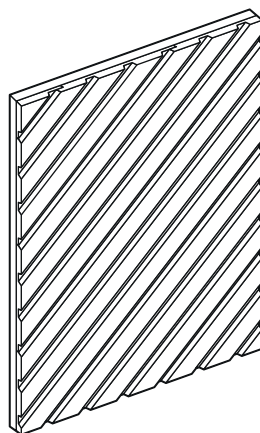
PAIGALDUSE VÕIMALUSED



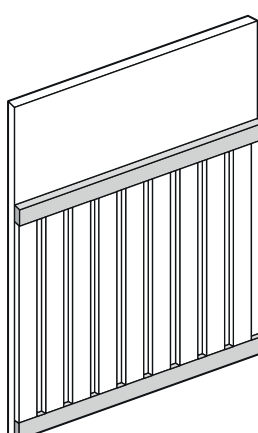
Vertikaalselt



Horisontaalselt

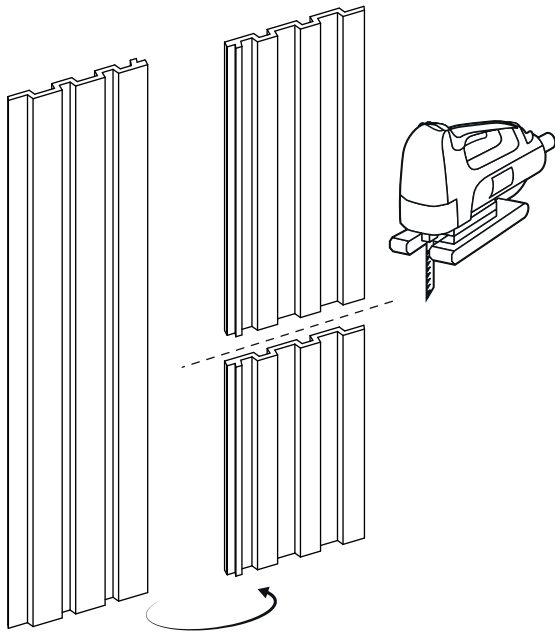


Diagonaalselt

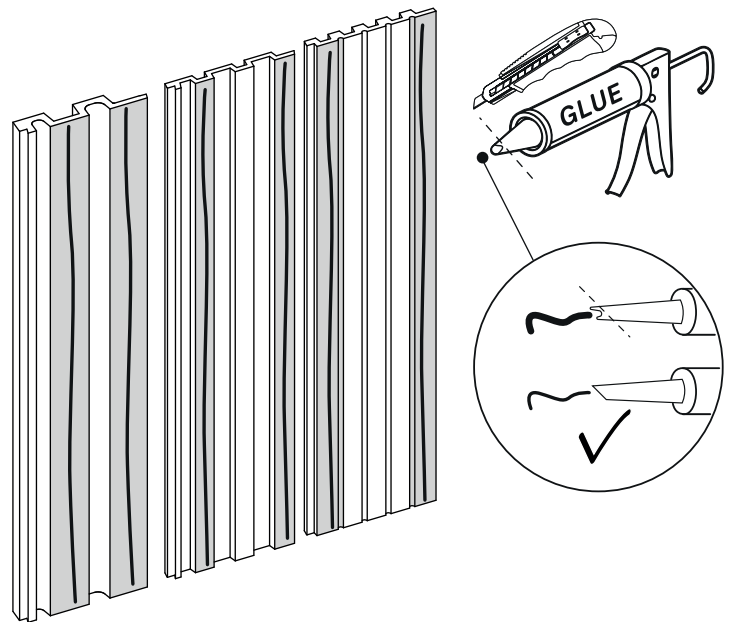


Lamperia

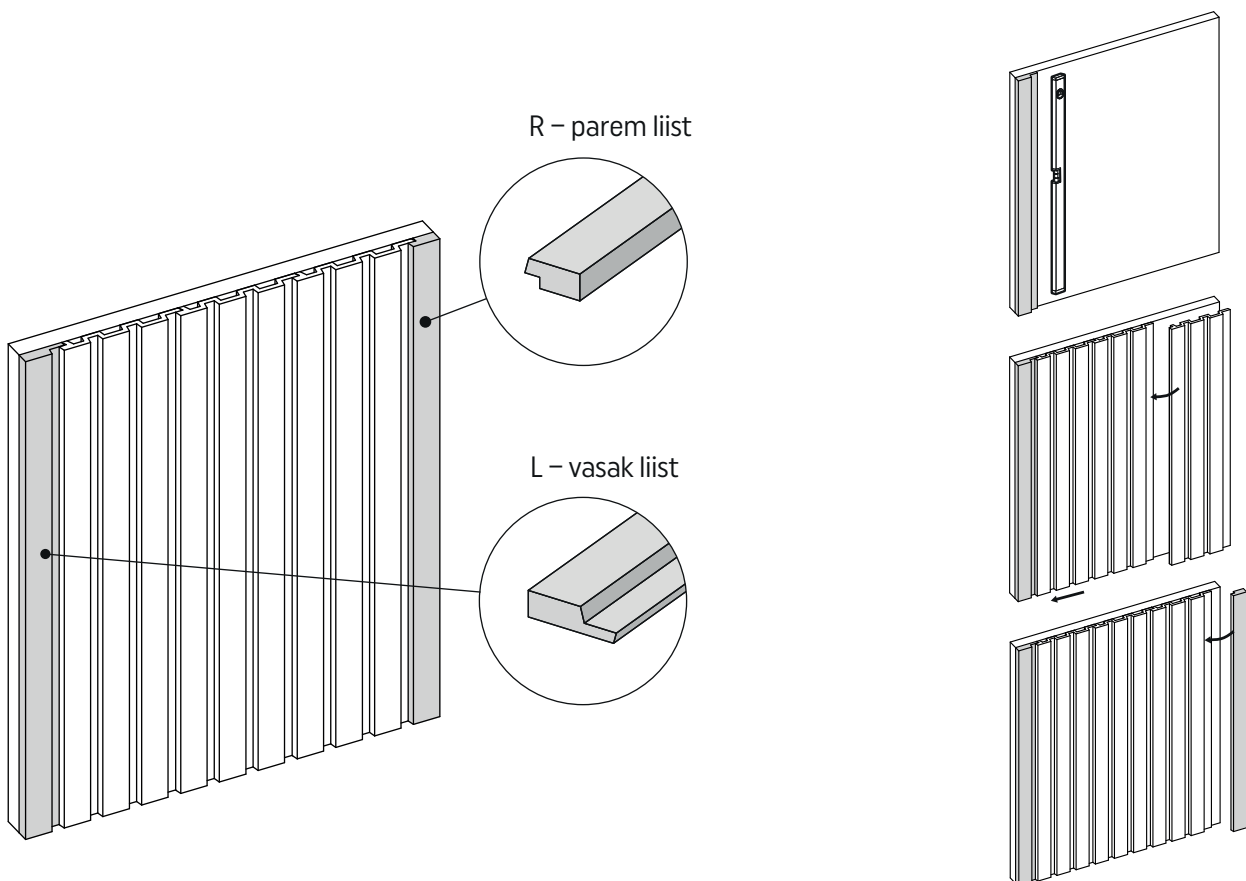
1. Lõikamine



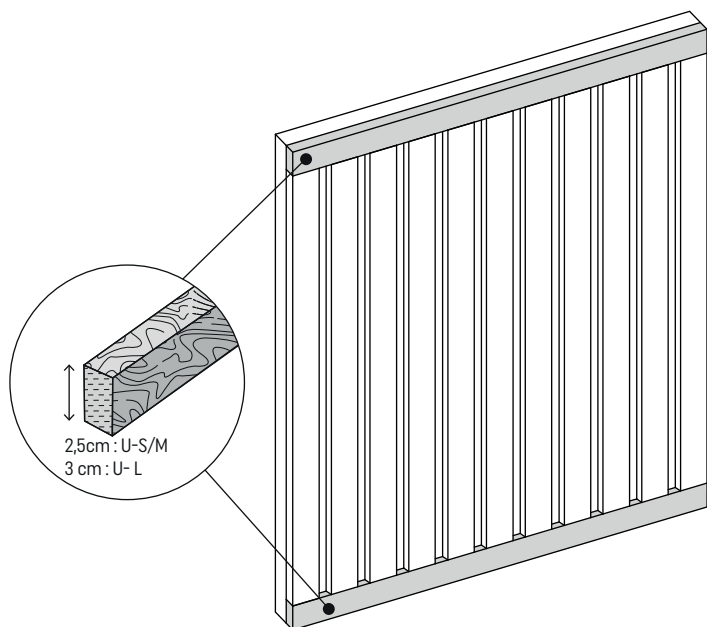
2. Liimi pealekandmine



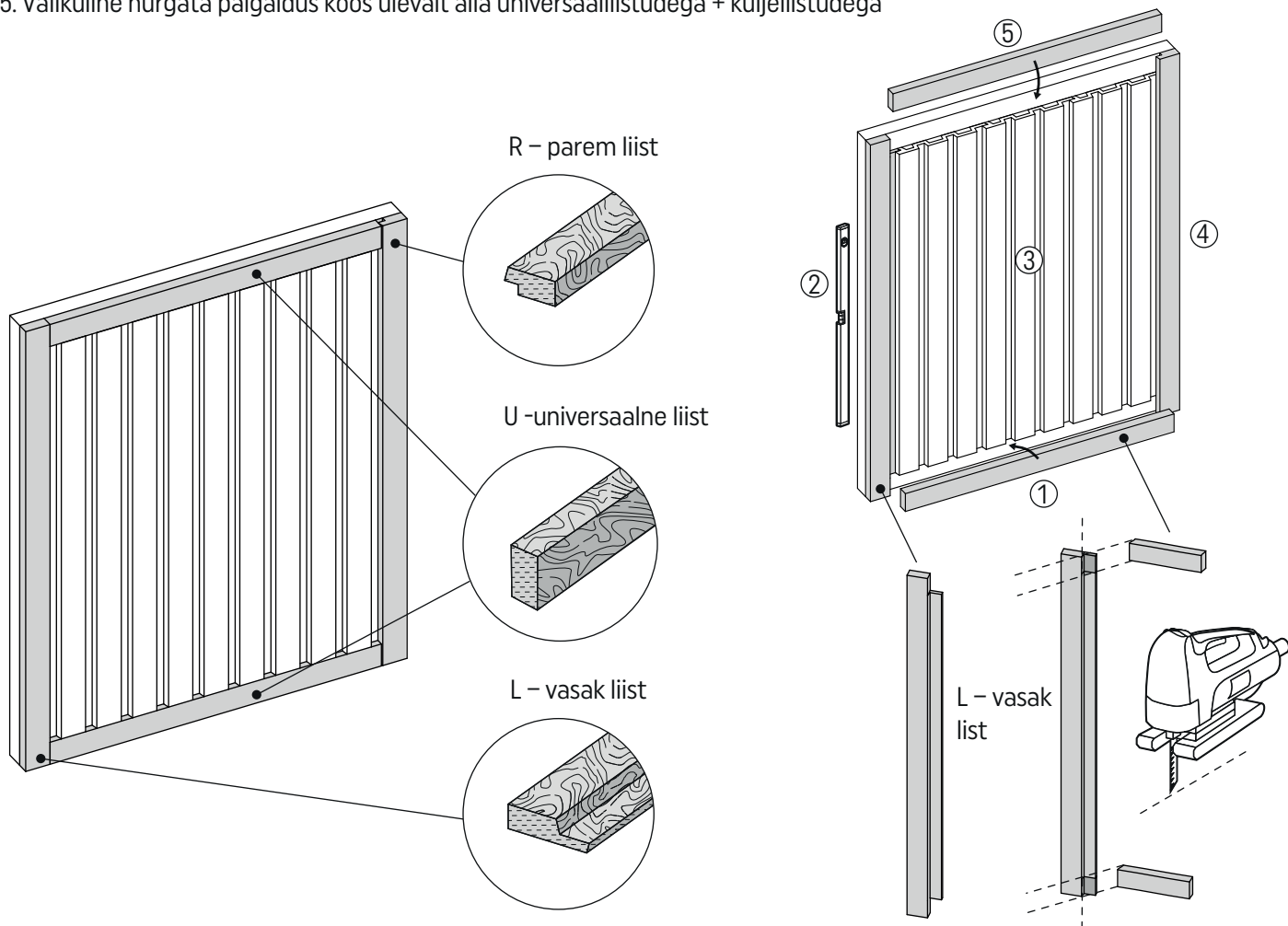
3. Paigaldamine külgliiste kasutades



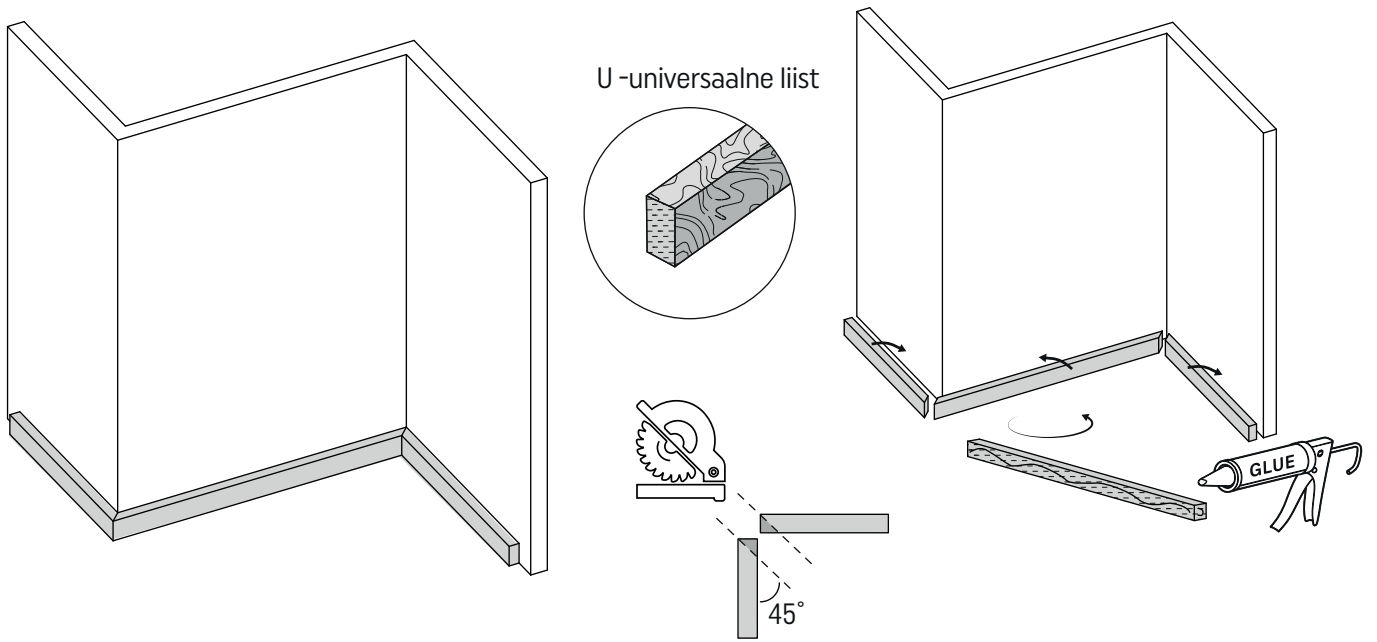
4. Valikuline kokkupanek universaalsete liistudega



5. Valikuline nurgata paigaldus koos ülevalt alla universaalliistudega + küljeliistudega

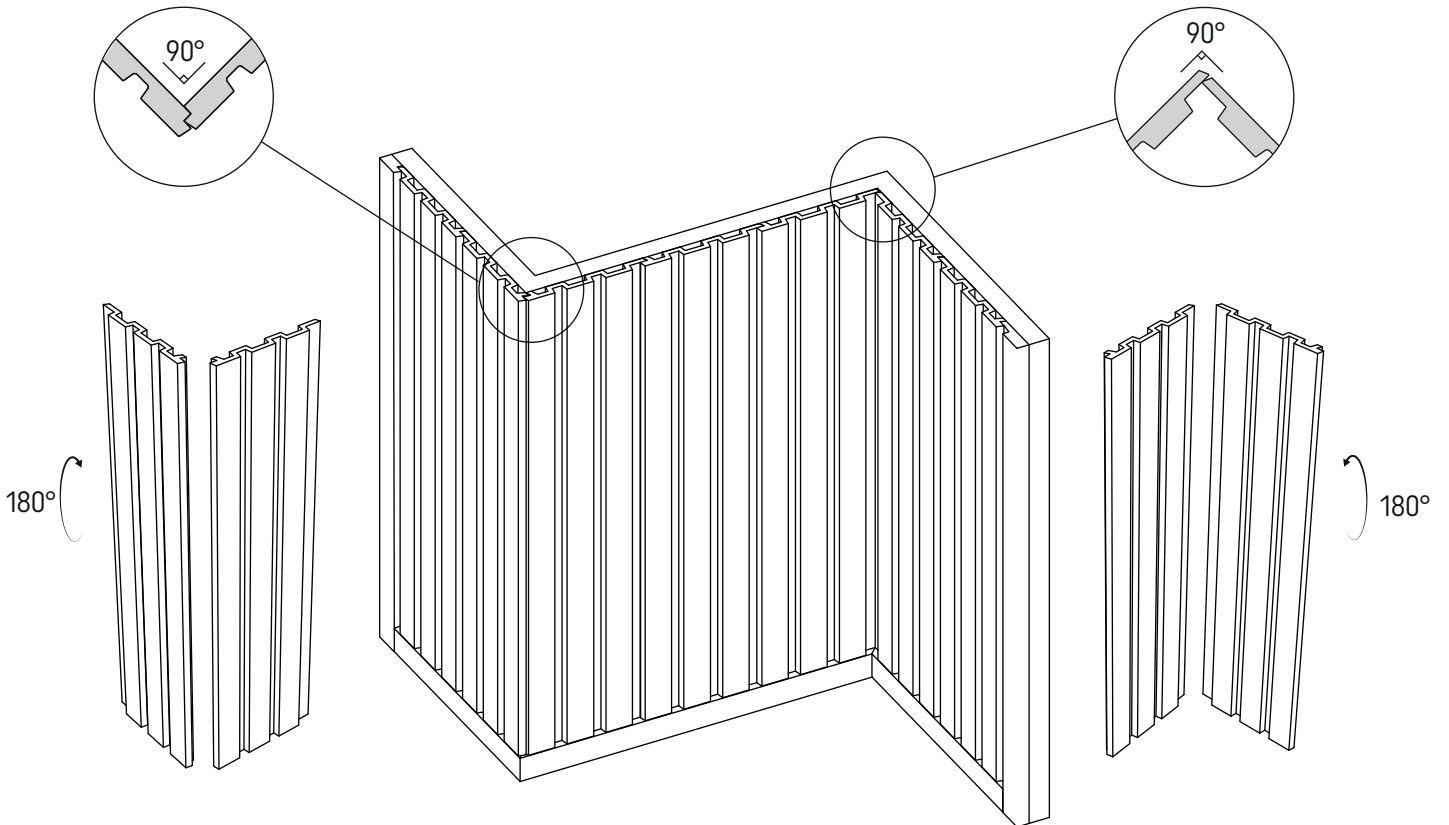


6. Välis- ja sisenurk – universaalne U-liist

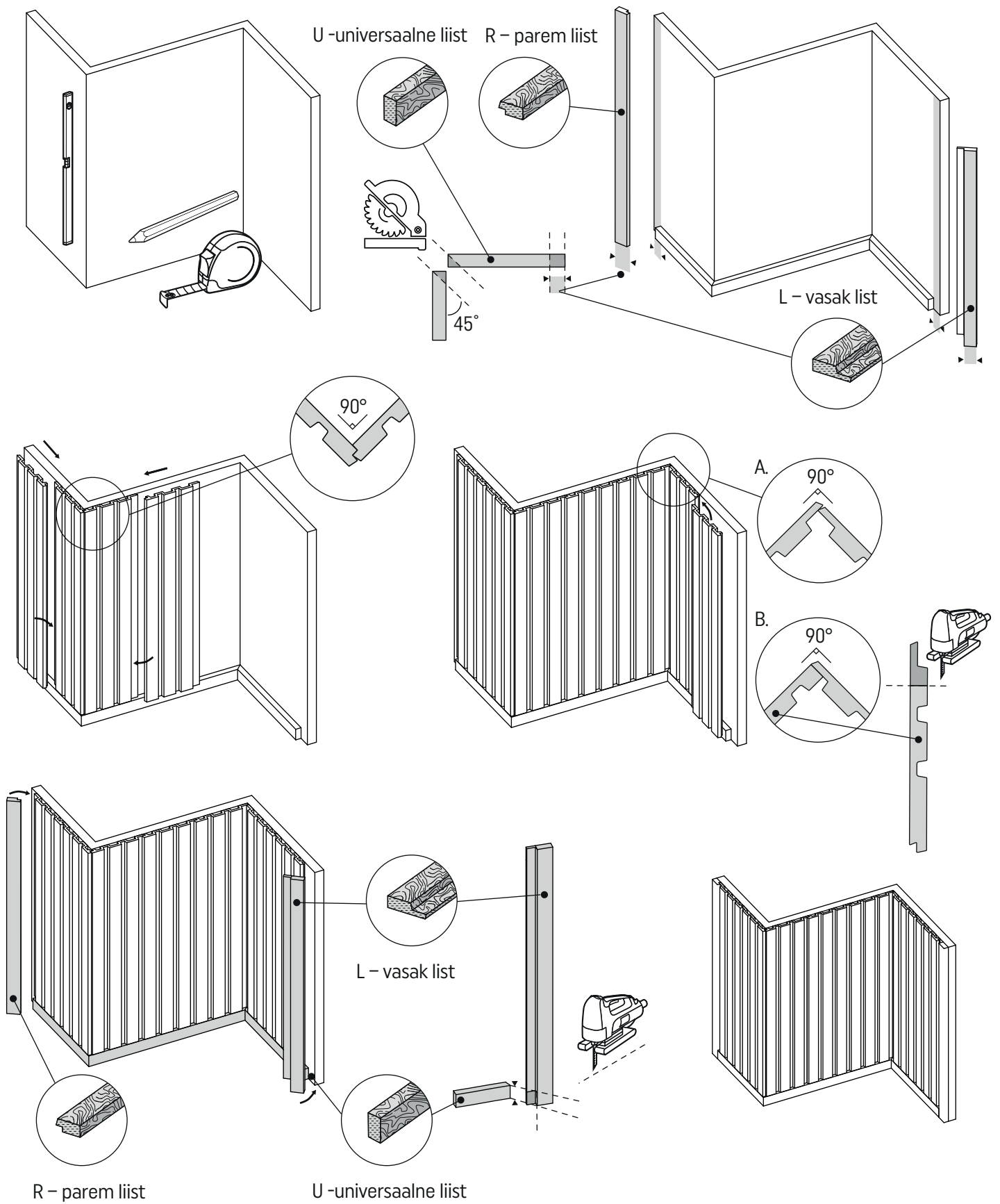


7. Välisnurk – paneelid

8. Sisenurk – paneelid



9. Nurkadega paigaldus, universaalne liist + küljeliistud



10. Paigaldus seina ja lae vahele, universaalne liist + küljeliistud

