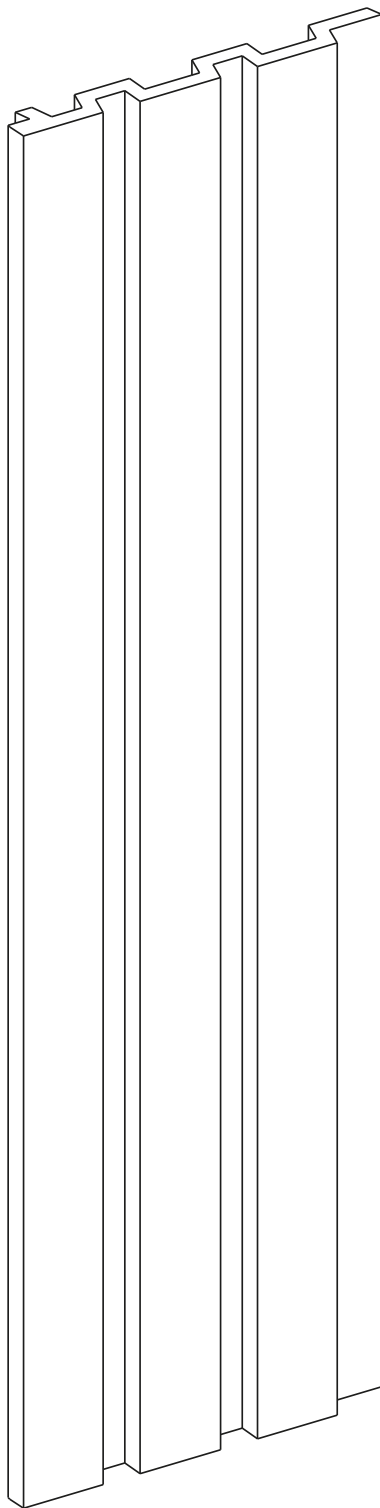


LINERIO СТЕННИ ПАНЕЛИ

Инструкция за монтаж



Инструкция за монтаж

Обща информация със или без профили

- Стенните панели трябва да бъдат монтирани с лепило.
- панелите могат да бъдат монтирани хоризонтално, вертикално или по диагонал.
- лицето, което инсталира панелите, трябва да има основни технически познания и да е запознато с мерките за безопасност.
- след разопаковането трябва да се провери качеството на всяка дъска (за драскотини, грешки при печат, обезцветяване)
- всички забележими дефекти на продукта трябва да бъдат отстранени преди инсталирането.
- преди монтажа панелите трябва да се съхраняват в помещението, където ще бъдат монтирани - за да се приспособят към околната температура
- панелите могат да бъдат завършени със или без профили
- продуктът може да се монтира във влажни помещения (кухня, баня), с изключение на места, изложени на пряк контакт с вода.
- не трябва да се монтира в зони с повишени температури (над 60 ° C), като сауна, върху комин, до готварска печка...
- продуктът е подходящ само за вътрешни приложения
- 100% рециклируем
- всяко неспазване на инструкциите ще анулира гаранцията на продукта

Висящи рафтове върху панелите

- не трябва да се прилага допълнително тегло върху панелите, нито пък да е носещ елемент в строителството
- никакви закачалки, рафтове или други предмети не трябва да се завинтват директно към дъската
- вместо това те трябва да бъдат монтирани към стената под дъската, с винтове или анкери, предназначени за дадения тип с. За да направите това, пробийте съответния отвор в дъската, позволявайки такава възможност.

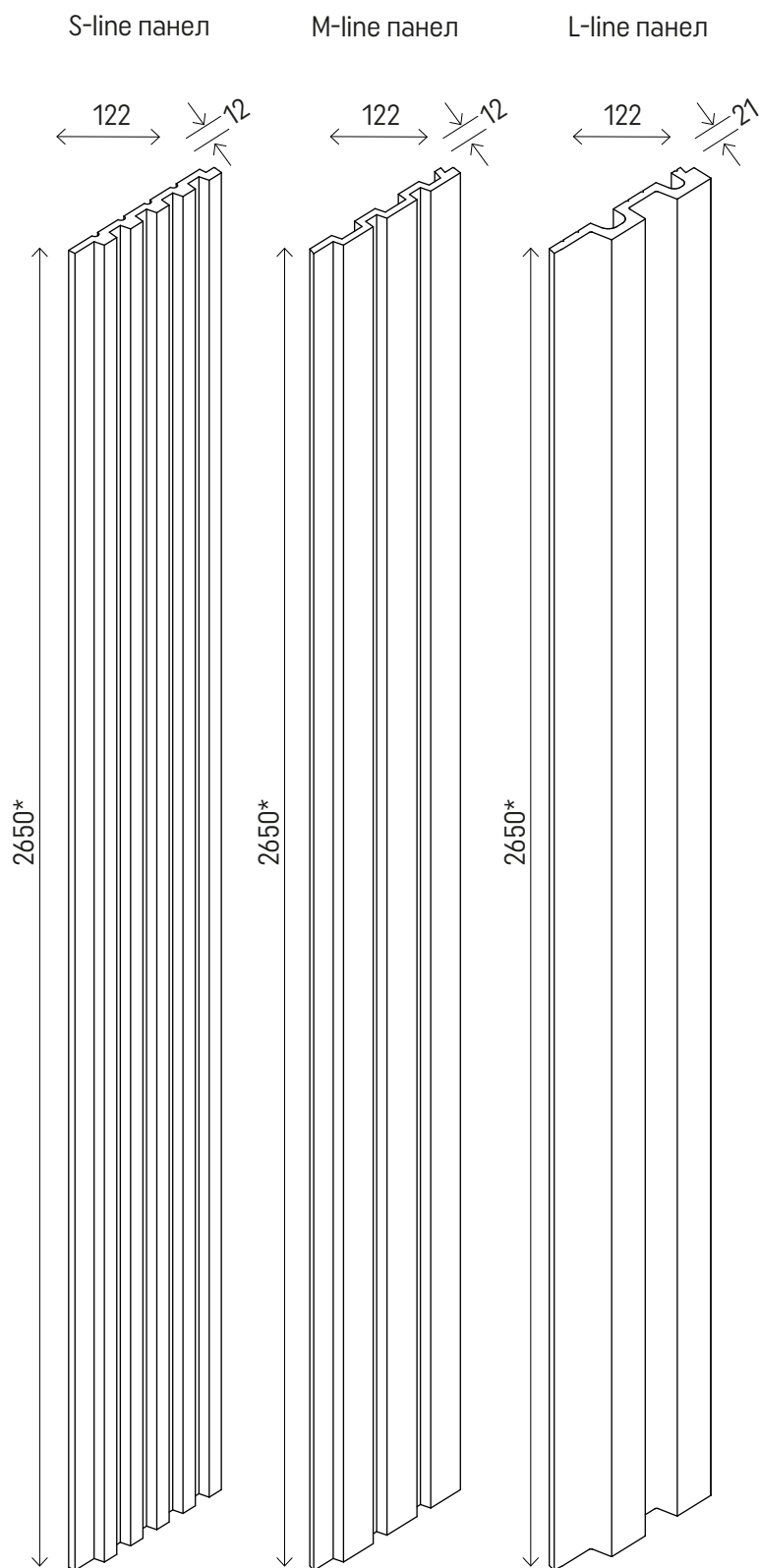
Инсталиране на панелите

- повърхността трябва да е гладка, да не се разпада, осигурявайки добра адхезия
- препоръчваме използването на еднокомпонентни хибридни полимерни лепила, които не съдържат разтворители и изоцианати, напр. лепило VOX
- лепилото трябва да се нанася според инструкциите му в добре проветриво помещение
- нанесете лепилото вертикално върху панелите и профилите, на местата, където ще прилепват върху стената
- монтажът трябва да се извършва от ъгъла, като се монтират панелите от ляво на дясно, като поставите първия панел, можете да използвате ръчен трион или настолен трион
- завършващите профили се монтират с лепило
- инсталацията трябва да започне със сглобяването на левия L-профил и да завърши с десния R-профил.
- универсалния U профил се използва за довършване на стената както отгоре, така и отдолу.
- можете да използвате за рязане: ръчен трион, прободен трион, настолен трион

Почистване

- почистете панелите с мек почистващ препарат
- не позволявайте течните петна да изсъхнат
- почистващите вещества, останали върху панелите, могат да причинят обезцветяване
- не използвайте вода при температура + 40 ° силни детергенти, избелващи агенти, разтворители, силни киселини и основи, и абразиви

Панели и профили



S-Line
ляв профил
2650* \times 28 \times 12



S-Line
десен профил
2650* \times 35 \times 12



M-Line
ляв профил
2650* \times 42 \times 12



M-Line
десен профил
2650* \times 26 \times 12



L-Line
ляв профил
2650* \times 61 \times 21



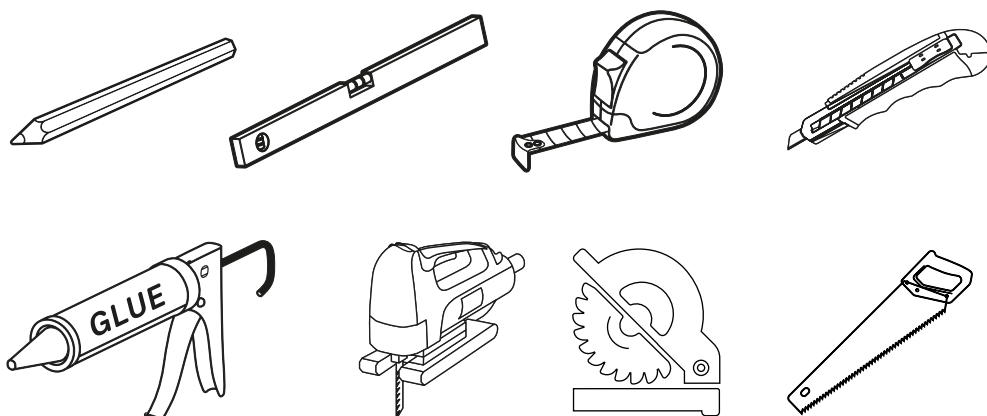
L-Line
десен профил
2650* \times 32 \times 21



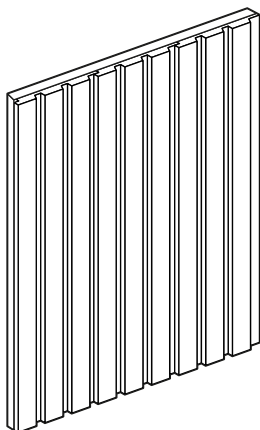
Универсален
профил U
2650* \times 25 \times 12



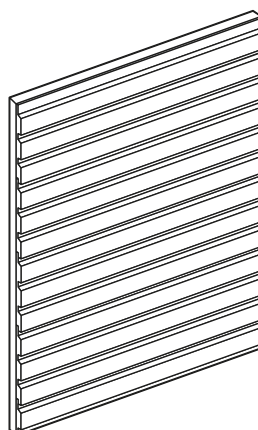
Инструменти



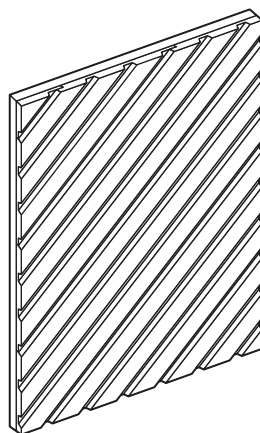
Опции за монтаж



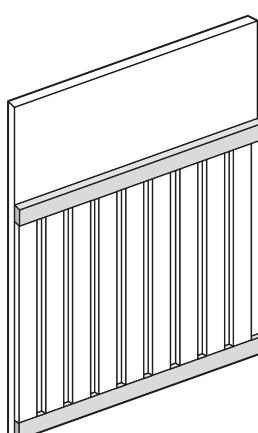
Вертикално



Хоризонтално

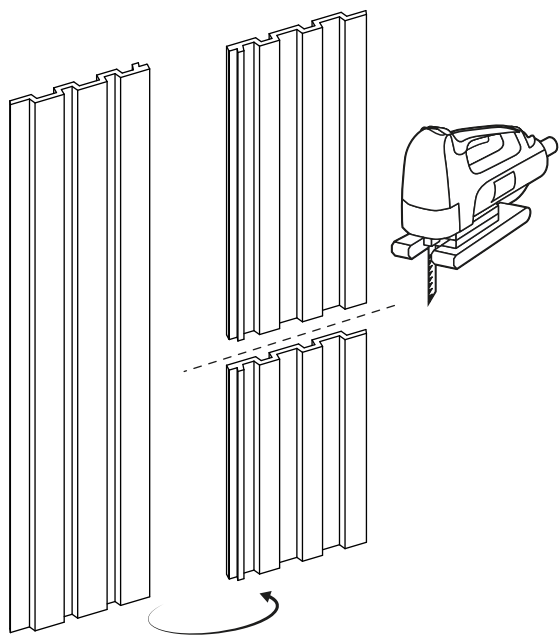


Диagonalно

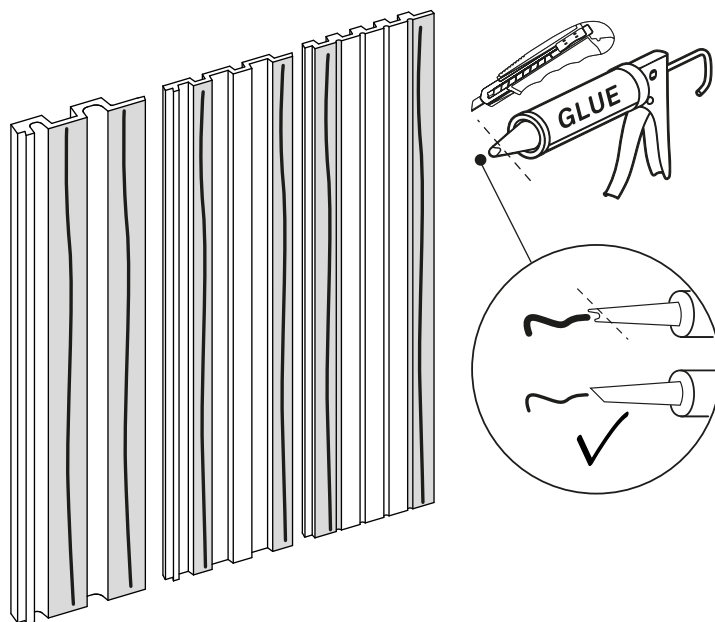


Панелиране

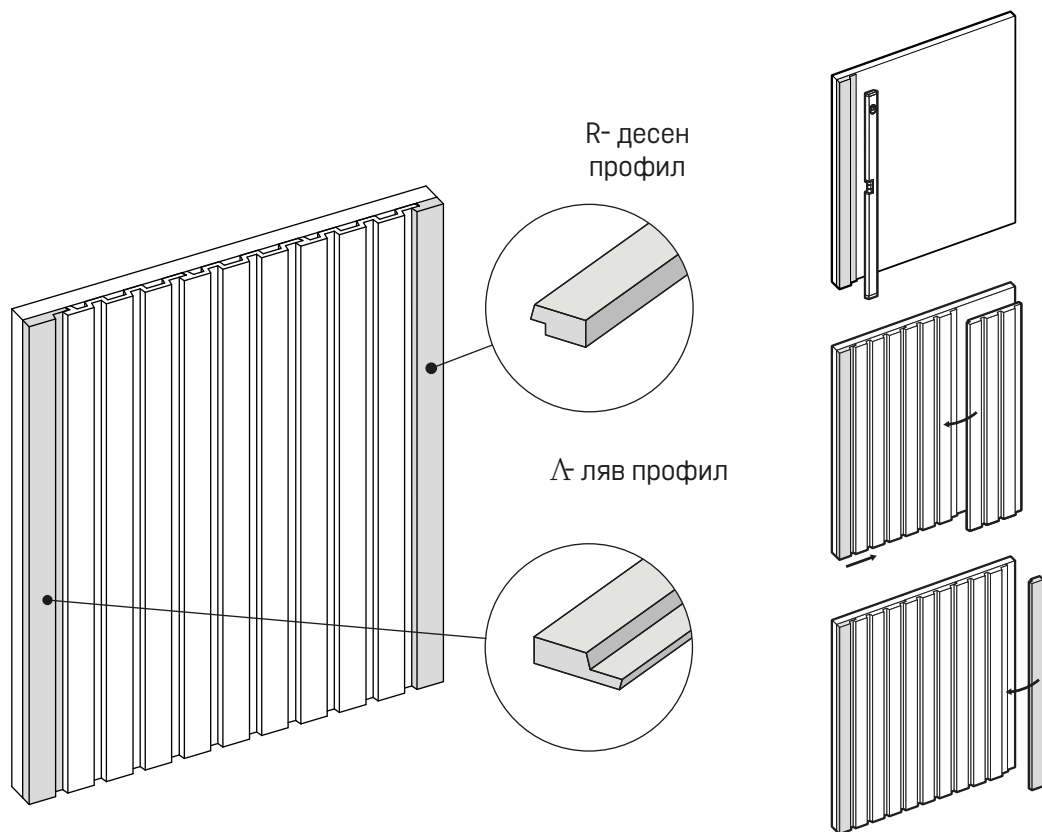
1. Рязане



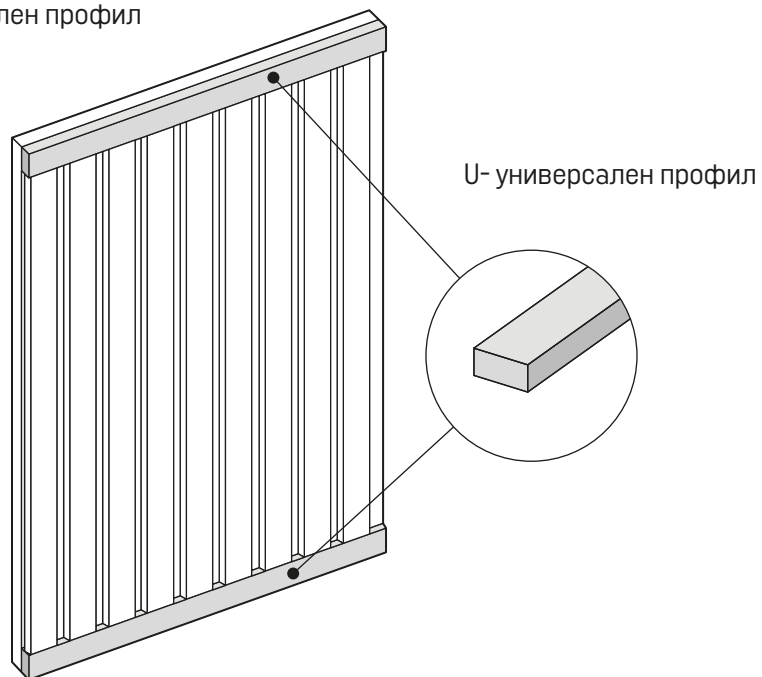
2. Нанасяне на лепило



3. Инсталация с профили



4. По избор монтаж с универсален профил



5. Външен ъгъл

