

**SOFFIT LINING /
DACHVERKLEIDUNG / SYSTÈME DE CORNICHE /
DAKKOOF / SOFITO / CONTROSOFFITTO**

EN / DE / FR / NL / ES / IT

INSTALLATION INSTRUCTION / INSTALLATIONSANLEITUNG / NOTICE DE MONTAGE /
INSTALLATIE-INSTRUCTIES / INSTRUCCIONES DE INSTALACIÓN / ISTRUZIONE DI MONTAGGIO



GENERAL INFORMATION • ALLGEMEINE INFORMATIONEN • INFORMATIONS GENERALES • ALGEMEEN • INFORMACIONES GENERALES • INFORMAZIONI GENERALI

EN

GENERAL INFORMATION

Thank you for choosing VOX products. If you follow all the rules stated in the installation manual, the product will serve you for a long time, which is confirmed by the warranty available on the manufacturer's website.

- Vinyl soffit is a construction material being environmentally friendly, fire resistant, weatherproof, very practical and durable, intended for protection and aesthetic finishing of the roof plane. We offer two types of soffit panels: perforated and non-perforated. The non-perforated panels are used to cover the eave and gables without the ventilation effect. The perforated soffit lining ensures proper roof ventilation. It creates a natural air line which prevents condensate accumulation, decay and corrosion of roof components, maintains the properties of insulation materials, prevents the accumulation of moisture and dust as well as intrusion of insects.
- The products are manufactured using the coextrusion technology, which allows for more effective use of expensive material constituents that significantly improve its quality. Visually, the profile is composed of two layers. The top layer features a specific colour and is responsible for the weather resistance, while the bottom layer ensures stability and resistance to mechanical damage.
- Products should be stored in covered spaces, beyond heating equipment and direct sunlight, at a temperature not higher than 60°C. In terms securing profiles against contamination, deformation and mechanical damage. The products should be stored on shelves or pallets with a length not less than the length of a package. It is not allowed to leave the ends of the package without support and laying more than 10-12 packs of one another.
- The product should be transported in a horizontal position, at a temperature not exceeding 60°C.
- Unpack the product and compare the colours before installation. Minimum shade differences are admissible.
- Machining of the profiles should be performed using conventional woodworking tools for cutting or drilling. Use fine toothed saws; mechanic tools for machining should be used with the same or higher speeds as for woodworking.
- A natural and immanent feature of PVC is the change of dimensions resulting from different temperatures. The profiles may change their length by 0.7mm at a 1m section, for each 10°C of temperature difference.
- Mount the product at an ambient temperature between 5°C and 30°C. Before installation, season the profiles on site for 2 to 3 hours so it is possible for each profile to adapt its temperature to the ambient temperature.
- „Nature“ SOFFIT system (Golden Oak and Walnut decors) may be installed in underside roof areas, even in places exposed to direct sunlight, provided that the component length does not exceed 1m. It is not allowed to mount the soffit lining or finishing mouldings having dark colours (brown, graphite) in locations exposed to direct sunlight.
- For installation in winter, the minimum installation temperature is -5°C for an unprofessional installer and -15°C for professionals.
- Cutting the profiles should be preferably performed using an angle grinder, to prevent cracks. During cutting, protect your eyes with safety goggles.
- Maintain appropriate ventilation from the bottom (approx. 150 mm from the ground) and top side of the wall (ventilation strip). Heat accumulation is a natural feature of the profiles. Failure to maintain appropriate air gap may cause thermal degradation of the material.
- Maintain appropriate expansion gaps.
- Do not modify the product by machining its surface or covering it with a layer of another material.
- If any visible flaws emerge or irregularities are detected, report them immediately to the seller before installation.
- Observe all the rules indicated in the instruction for installations and use.

INSTALLATION

- The wooden battens should be made of high-quality timber, free from knots, with a moisture content of 15 to 18%, properly impregnated, with the dimensions of 40 x 60 mm.
- When installing the panels, never tighten the screw to the end (so the head directly touches the panel surface), as this may limit the possibility of expansion/contraction. Maintain a small gap between the panel surface and the bottom plane of the screw head, so it is possible to move the panel horizontally after it is screwed to the battens.
- During the installation of panels and fixing elements, the bolt should be screwed in the centre of the mounting hole. Mounting directly through the profile surface is not allowed.

INFORMATION FOR USE

During the use, possible colour changes caused by sunlight, in moderate climate, with air temperatures not exceeding 40°C, at a height of up to 1800 m above sea level, may have a homogeneous nature not exceeding the 3rd degree in the grey scale (EN 20105-A02).

CLEANING AND MAINTENANCE

Clean the panels and strips from time to time using a domestic detergent solution with a temperature not exceeding 40°C. Do not use solvents or similar aggressive and caustic fluids. Wash the surface with clean water after cleaning.

DE

ALLGEMEINE INFORMATIONEN

Vielen Dank für die Wahl eines Produkts der Marke VOX. Bei Einhaltung aller Vorschriften der Einbauanleitung, wird Ihnen das Produkt für eine lange Zeit dienen, was die Garantie auf der Website des Herstellers gewährleistet.

- Vinyl-Dachverkleidung ist ein umweltfreundliches, feuerfestes, gegen veränderliche Witterungseinflüsse beständiges, sehr praktisches und robustes Baumaterial, bestimmt für die Sicherung und ästhetische Ergänzung der Dachfläche. Wir bieten Dachverkleidungsplatten von zwei Arten: perforiert und unperforiert. Die Paneele ohne Perforation werden für die Abdeckung der Traufe und des Giebels ohne Lüftungseffekt gebraucht. Die Dachverkleidung mit Perforierung sorgt für die richtige Dachbelüftung. Sie bildet einen natürlichen Luftzug, der die Ansammlung von Kondenswasser, die Verfaulung und Korrosion der Dachelemente verhindert, die Eigenschaften der Dämmungsmaterialien beweist und gegen Feuchtigkeit, Staub sowie das Gelangen der Insekten schützt.
- Diese Produkte werden durch Coextrusion hergestellt, somit werden die teure Inhaltsstoffe des Materials, welche seine Qualität wesentlich verbessern, effizienter genutzt. Optisch setzt sich ein Profil aus zwei Schichten zusammen. Die obere Schicht hat eine bestimmte Farbe und sorgt für die Witterungsbeständigkeit, die untere Schicht bietet Stabilität und Schlagbeständigkeit.
- Profile sollten in Innenräumen auf trockenen, ebenen und stabilen Oberfläche gelagert werden, in einer horizontalen Position, ohne Kontakt mit dem Boden, bei einer Temperatur nicht höher als 60°C, nicht direkten Sonnenstrahlen ausgesetzt, so, dass sie einen Stützpunkt auf ihrer ganzen Länge haben. Es sollten nicht mehr als 10-12 Pakete aufeinander gestapelt werden.
- Produkte in einer horizontalen Position, bei einer Temperatur von nicht mehr als 60°C transportieren.
- Vor der Installation das Produkt entpacken und die Farbgebung vergleichen. Minimale Unterschiede der Farbtöne sind akzeptabel.
- Zur Bearbeitung der Profile herkömmliche Tischlerwerkzeug zum Schneiden oder Bohren verwenden. Feinzahnige Sägeblätter verwenden; die mechanischen für die Bearbeitungswerkzeuge sollten mit den gleichen oder höheren Geschwindigkeiten als bei der Holzbearbeitung eingesetzt werden.
- Ein natürliches und unveräußerliches Merkmal von PVC ist eine Dimensionsänderung unter dem Einfluss von verschiedenen Temperaturen. Profile können ihre Länge auf der Strecke von 1m um 0,7 mm aufgrund jeder Temperaturdifferenz von 10°C ändern.
- Produkt sollte bei Umgebungstemperaturen zwischen 5°C und 30°C montiert werden. Vor der Montage sollen die Profile am Montageort 2-3 Stunden so gelagert werden, dass ein Profil die Möglichkeit hat, eigene Temperatur der Umgebungstemperatur anzugleichen.
- Das System der DACHVERKLEIDUNGEN Nature (Farben goldene Eiche und Nussbaum) kann im Bereich der Unterseite der Dachfläche, auch an Stellen mit direkter Sonneneinstrahlung, eingebaut werden, die Elemente können dabei aber nicht die Länge von 1 m überschreiten. Es ist nicht erlaubt eine Dachverkleidung und Deko-Leisten in dunklen Farben (braun, schwarzgrau) an Stellen mit direkter Sonneneinstrahlung einzubauen.
- Beim Einbau im Winter beträgt die minimale Einbautemperatur -5°C Grad C für Heimwerker und
- -15°C Grad C für Profis.
- Zum Schneiden der Profile ist vorzugsweise ein Winkelschleifer zu gebrauchen, um Risse zu verhindern. Beim Schneiden Augen mit Schutzbrillen schützen.
- Es soll eine ausreichende Belüftung von unten (ca. 150 mm über Grund) und von oben der Wand (Lüftungsleiste) sichergestellt werden. Ein natürliches Merkmal von Kunststoffprofilen ist die Wärmekumulierung. Nichteinhaltung auf ein entsprechendes Luftspalt kann eine thermische Schädigung des Kunststoff verursachen.
- Es sollten ausreichende Dehnungsfugen gehalten werden.
- Das Produkt nicht durch eine Oberflächenbehandlung oder Auftragen einer Deckschicht aus diversen Material modifizieren.
- Im Falle von sichtbaren Warenmängel oder Unregelmäßigkeiten sollten diese sofort, vor der Montage dem Händler gemeldet werden.
- Sich an alle, die in den Anweisungen angegebenen Regeln für die Montage und Nutzung halten.

MONTAGE

- Holzlaten sollten aus qualitativem Holz, ohne Äste, mit einer Luftfeuchtigkeit von 15-18%, entsprechend imprägniert, mit den Abmessungen von 40 x 60 mm hergestellt sein.
- Bei der Montage der Paneele die Schraube niemals bis zum Ende einschrauben, dh. so dass der Schraubenkopf direkt die Oberfläche der Platte berührt - dies kann die Möglichkeit der Dehnung/Schrumpfung des Profils beeinträchtigen. Einen kleinen Abstand zwischen der Oberfläche des Paneels und der unteren Ebene des Schraubenkopfes halten, so dass man den Paneel in der horizontalen Ebene, nach dem Anschrauben an die Latte bewegen kann.
- Bei der Montage der Paneele und Befestigungen, muss die Schraube in der Mitte der Befestigungsöffnung eingeschraubt werden. Es ist nicht erlaubt unmittelbar über die Oberfläche der Profile zu befestigen.

INFORMATIONEN ZUR VERWENDUNG

Im Einsatz unter Sonnenlicht, in der gemäßigten Klima, bei Lufttemperaturen bis zu 40°C, auf einer Höhe von 1800 m ü.d.M. dürfen die Farbänderungen einen einheitlichen Charakter haben und den dritten Grad in der Grauskala (EN 20105-A02) nicht überschreiten.

REINIGUNG UND PFLEGE

Die Platten und Leisten dürfen periodisch mit einer Lösung von Haushaltsreinigungsmittel bei einer Temperatur nicht über 40°C gereinigt werden. Keine Lösungsmittel oder ähnliche aggressive und korrosive Flüssigkeiten verwenden. Die Oberfläche mit klarem Wasser nach dem Reinigen abspülen.

FR

INFORMATIONS GENERALES

Nous vous remercions d'avoir choisi un produit VOX. Installé conformément aux instructions et consignes de montage, il vous donnera satisfaction pendant longtemps, ce que confirme la garantie présentée sur le site internet du fabricant.

- Le système CORNICHE est un revêtement respectueux de l'environnement, ignifuge, résistant à des conditions climatiques variées, performant et durable, conçu pour la protection et l'habillage des sous-faces de débords de toiture. Notre offre comporte deux types de panneaux : perforés et non perforés. Les panneaux non perforés sont utilisés pour habiller les débords et les faitages des toitures sans effet de ventilation. Les panneaux perforés assurent une bonne ventilation de la toiture. Un courant d'air naturel empêche la condensation des vapeurs, prévient la putréfaction et la corrosion des éléments de toiture, préserve les propriétés des matériaux isolants, empêche l'accumulation de l'humidité et des poussières et l'accès aux insectes.
- La technologie de co-extrusion employée dans le procédé de fabrication permet d'optimiser l'utilisation des composants coûteux du composite qui améliorent significativement la qualité du produit. Visuellement, un profil est composé de deux couches : la couche supérieure, d'une couleur définie, assure la résistance aux conditions atmosphériques, la couche inférieure lui confère la stabilité et la résistance aux dégâts mécaniques.
- Les profils doivent être stockés à l'intérieur, à plat sur une surface sèche, plane et stable, sans contact direct avec le sol, à une température inférieure à 60°C et à l'abri de l'action directe des rayons solaires, posés de manière qu'ils aient des points d'appui sur toute leur longueur. Une pile ne doit pas comporter plus de 10 à 12 paquets empilés l'un sur l'autre.
- Les produits doivent être transportés à plat et à une température inférieure à 60°C.
- Avant de procéder au montage, déballez le produit et vérifiez sa couleur. Des écarts minimes de nuances sont admis.
- Pour la mise en forme, la découpe ou le perçage des panneaux, servez-vous d'outils de menuiserie standards. Utilisez les scies à fine denture. La vitesse de travail des outils électriques doit être égale ou supérieure à la vitesse de travail du bois.
- La possible variation dimensionnelle sous l'effet des évolutions de la température ambiante est une caractéristique naturelle et inaliénable du PVC. La longueur d'un profil peut varier de 0,7 mm par mètre, par palier de 10°C d'écart de température.
- Le montage doit être réalisé lors de températures comprises entre 5°C et 30°C. Avant de procéder au montage, stockez les profils durant 2 à 3 heures sur le site d'installation afin de permettre leur adaptation à la température ambiante.
- Le système CORNICHE Nature (coloris Chêne doré et Noyer) peut être posé en sous-face d'avancée de toiture, y compris dans les endroits exposés à l'action directe des rayons solaires, à condition que la longueur du débord soit inférieure à 1 m. Il est déconseillé d'installer les panneaux de corniche et les profils de finition de couleurs foncées (marron, graphite) dans les endroits exposés à l'action directe des rayons solaires.
- Lors du montage en période hivernale, la température ambiante minimale requise est de -5°C pour un installateur non professionnel et de -15°C pour les professionnels.
- Afin d'éviter les fissures lors de la découpe des profils, il est conseillé d'utiliser une meuleuse d'angle. Portez des lunettes de protection pendant ce travail.
- Assurez une ventilation adéquate : par le bas (env. 150 mm du sol) et par le haut (profil de ventilation). L'accumulation de la chaleur est une caractéristique du PVC. L'absence d'une lame d'air adéquate peut entraîner la dégradation thermique du matériau.
- Réservez les jeux de dilatation appropriés.
- N'apportez aucune modification au produit ni par traitement de sa surface ni par revêtement d'un autre matériau.
- Tout défaut visible du produit ou toute anomalie constatée doivent être signalés à votre revendeur avant le démarrage du montage.
- Veuillez respecter toutes les règles et consignes indiquées dans la notice de montage et d'utilisation.

MONTAGE

- Les tasseaux, de section 40 x 60 mm préalablement traités, doivent être en bois de bonne qualité, sans nœuds, avec un taux d'humidité de 15 à 18%.
- Evitez de serrer les vis lors du montage des panneaux ; la tête de vis ne doit pas s'appuyer sur la surface du panneau afin de ne pas gêner les variations dimensionnelles (dilatation/rétraction) du profil. Réservez un petit espace entre la tête de vis et la surface du panneau pour pouvoir le déplacer horizontalement après son montage sur l'ossature.
- Lors du montage des panneaux à l'aide des pièces de fixation, les vis doivent être vissées au milieu des trous de montage. Il est interdit de fixer un profil à travers sa surface.

INFORMATIONS SUR L'UTILISATION

Au cours de la durée de vie des produits, l'évolution de la couleur sous l'effet du rayonnement solaire, dans des conditions de climat modéré avec des températures de l'air inférieures à 40°C à 1800 m d'altitude sera homogène, sans dépasser le niveau 3 sur l'échelle de gris (EN 20105-A02).

NETTOYAGE ET ENTRETIEN

Quand cela est nécessaire, nettoyez les panneaux et les profils de finition avec un détergent doux d'une température inférieure à 40°C. N'utilisez pas de solvants ou d'autres produits agressifs ou corrosifs. Après le nettoyage, rincez la surface à l'eau claire.

NL

ALGEMEEN

Bedankt dat u hebt gekozen voor VOX. Wanneer u alle voorschriften uit deze montagehandleiding in acht neemt, zal u uw product een lange tijd kunnen blijven gebruiken, wat door de garantie op de site van de fabrikant wordt bevestigd.

- Vinyl dakkoof is een milieuvriendelijk, brandbestendig, bestand tegen verschillende weersomstandigheden, zeer praktisch en duurzaam bouw materiaal dat is ontworpen voor bescherming en esthetische afwerking van de dakhelling. Wij bieden twee soorten van de dakkoof: geperforeerd en ongeperforeerd. De dakkoof zonder perforatie wordt gebruikt om de kappen en daktoppen zonder ventilatie te dekken. De dakkoof met perforatie zorgt voor de juiste dakventilatie. Het vormt een natuurlijke luchtstroom die voorkomt de ophoping van dampen, het rotten van het dak en zijn corrosie, behoudt de eigenschappen van isolatiemateriaal en voorkomt dat vocht en stof zich verzamelt en dat insecten binnendringen.
- Deze producten worden in coëxtrusie-technologie vervaardigd die zorgt voor een efficiënt gebruik van dure kunststofelementen wat aanzienlijk hun kwaliteit verbetert. Visueel bestaat het profiel uit twee lagen. De bovenste laag heeft een bepaalde kleur en is verantwoordelijk voor de weerstand tegen weersomstandigheden en de onderste laag zorgt voor stabiliteit en weerstand tegen mechanische beschadiging.
- Profielen dienen te worden bewaard binnenshuis op een droge, vlakke en stabiele ondergrond zonder direct contact met de grond, horizontaal, bij een temperatuur onder 60°C, directe blootstelling aan zonlicht voorkomen, zodat hun steunpunt op de gehele lengte was. Het zal niet meer dan 10-12 dozen gestapeld.
- Producten horizontaal vervoeren bij een temperatuur onder 60°C.
- Vóór de montage, dient het product uitgepakt te worden en de kleur dient beoordeeld te worden. Er zijn minimale verschillen in de kleur toegestaan.
- Voor de bewerking van de profielen worden standaard timmerwerkhulpmiddelen voor het snijden of het boren gebruikt. Het is niet toegestaan de fijn getande zaagbladen te gebruiken; mechanisch gereedschap voor de verwerking dient te worden gebruikt met dezelfde of hogere snelheden als bij de houtbewerking.
- Natuurlijke en duurzame eigenschap van PVC is dimensionale verandering onder invloed van temperatuurverschillen. Profielen kunnen in lengte veranderen op een afstand van 1m met 0,7mm bij elk 10°C temperatuurverschil.
- Profielen dienen bij een omgevingstemperatuur 5°C en 30°C te worden gemonteerd. Vóór de montage profielen voor 2-3 uur op de installatieplek opslaan zodat het profiel de kans krijgt om zijn temperatuur aan de omgevingstemperatuur aan te passen.
- Het systeem DAKKOOF Nature (kleuren Gouden Eik en Noot) kan worden geïnstalleerd aan de onderzijde van de dakhelling, zelfs in plaatsen blootgesteld aan zonlicht, op voorwaarde dat dit element is niet langer als 1m. Het is verboden dakkoof en afwerkingslijsten in donkere kleuren (bruin, grafiet) in aan direct zonlicht blootgestelde plekken te installeren.
- De temperatuur tijdens de montage is in de winterperiode minimaal -5°C voor een niet professionele monteur en -15°C voor een professionele.
- Tijdens het snijden van de profielen is het aanbevolen een hoekslijpmachine te gebruiken om breuken te vermijden. Tijdens het snijden bescherm de ogen met een veiligheidsbril.
- Er moet ook voldoende ventilatie beneden (ca. 150 mm van het bodemoppervlak) en van boven van de muur (ventilatielijst) gegarandeerd te worden. De natuurlijke eigenschap van de PVC-profielen is het accumuleren van warmte. Het ontbreken van een benodigde luchtspleet kan thermische degradatie van de kunststof tot gevolg hebben.
- Er moeten juiste dilatatiefstanden worden bewaard.
- Het product door oppervlaktebehandeling of bedekking met een ander materiaal niet aanpassen.
- In geval van zichtbare gebreken m.b.t. het product of geconstateerde onregelmatigheden dient men deze onmiddellijk en vóór de installatie aan de verkoper te melden.
- Alle aanwijzingen in de montage- en gebruiksaanwijzing aangegeven opvolgen.

MONTAGE

- Houten latten dienen te worden gemaakt van kwalitatief goed hout zonder knoesten en met een vochtigheid van 15-18%, goed geïmpregneerd, met een afmeting van 40 x 60 mm.
- Tijdens de montage van de panelen de schroef nooit volledig indraaien d.w.z. dat de kop het oppervlak van het paneel aanraakt - het kan de expansie/krimp van het paneel beperken. Behoud kleine afstand tussen het oppervlak van het paneel en het onderste vlak van de schroefkop zodat het paneel horizontaal kan worden bewogen tijdens het aandraaien ervan tegen de latten.
- Tijdens installatie van de panelen en bevestigingselementen moet de schroef in het midden van de bevestigingsopening worden geschroefd. Het is verboden direct op profieloppervlakte aan te brengen.

INFORMATIE OVER HET GEBRUIK

Tijdens het gebruik onder invloed van zonlicht, in het gematigde klimaat, bij de temperaturen van maximaal 40°C, op de hoogte tot 1800 m boven de zeespiegel kunnen eventuele kleurveranderingen een homogeen karakter hebben dat 3 niveaus van grijschaal niet overschrijdt.

REINIGING EN ONDERHOUD

De panelen en plinten kunnen af en toe worden gereinigd met een oplossing van reinigingsproduct niet warmer dan 40°C. Geen oplosmiddelen of dergelijke agressieve en bijtende vloeistoffen gebruiken. Na de reiniging de oppervlakte met schoon water afspoeien.

ES

INFORMACIONES GENERALES

Gracias por elegir el producto de la marca VOX. Respetando los principios de las instrucciones de montaje, el producto podrá servirle por un largo tiempo, lo que confirma la garantía que se encuentra en el sitio web del fabricante.

- El panel de sofito vinílico es un material de construcción amistoso con el medio ambiente,

resistente al fuego, resistente a las condiciones climáticas diferentes, muy práctico y duradero, destinado para la protección y acabado estético de la superficie del faldón de la cubierta. Ofrecemos los paneles de soffito de dos tipos: perforados y no perforados. Los paneles sin perforaciones se utilizan para cubrir la cornisa y las cumbrenas sin el efecto de la ventilación. El panel de soffito con perforaciones asegura una correcta ventilación del techo. Se crea una corriente natural de aire, que evita la acumulación de la condensación, la pudrición y la corrosión de la cubierta, retiene las propiedades de los materiales aislantes, y también evita la acumulación de humedad, el polvo y la entrada de insectos.

- Estos productos se fabrican en la tecnología de coextrusión, lo que permite el uso más eficiente de los componentes de plástico caros, que mejoran en gran medida su calidad. Visualmente, el perfil se compone de dos capas. La capa superior tiene un color específico, y es responsable de la resistencia a las condiciones climáticas, y la capa inferior asegura la estabilidad y la resistencia a los daños mecánicos.
- Los paneles deben almacenarse al interior, sobre una superficie seca, plana y estable, evitando el contacto directo con el suelo, en posición horizontal, a temperatura no superior a 60°C. No exponer directamente a la luz solar, de modo que tengan un punto de soporte a lo largo de su longitud. La pila no debe tener más de 10-12 paquetes apilados uno sobre otro.
- Transportar los productos en posición horizontal, a temperatura que no superior a los 60°C.
- Antes de instalar, el producto debe desempaquetarse y se debe comparar el color. Se admiten unas pequeñas diferencias en los matices.
- Para la instalación de los paneles, utilizar las herramientas convencionales de carpintería para cortar y taladrar. Emplear sierras de dientes pequeñas; utilizar las herramientas mecánicas para el montaje, a las mismas velocidades o las superiores, que las utilizadas para el montaje de madera.
- Una característica natural e inalienable del PVC è la modifica delle dimensioni a causa delle temperature differenti. I profili possono cambiare la loro lunghezza di 0,7mm ogni 10°C di sbalzo delle temperature su un tratto di 1m.
- Instalar los productos a la temperatura ambiente entre 5°C y 30°C. Antes de la instalación, dejar los paneles en el lugar de instalación durante 2-3 horas, para atemperarlos.
- El sistema de paneles de SOFITO Nature (decoraciones de oro roble y nogal) pueden instalarse en la zona de la parte inferior del alero, incluso en las zonas expuestas a la luz solar directa, a condición de que la pieza no exceda 1m de longitud. Se prohíbe montar el soffito y los perfiles decorativos en colores oscuros (marrón, gris grafito) en áreas expuestas a la luz solar directa. Se prohíbe montar el soffito y los perfiles de remate en colores oscuros (marrón, gris grafito) en áreas expuestas a la luz solar directa.
- En el montaje durante el invierno la temperatura mínima del montaje es de 5°C para un montador no profesional y 15°C para los profesionales.
- Durante el corte de los perfiles es mejor utilizar una amoladora angular para evitar grietas. Durante el corte debe proteger sus ojos con gafas protectoras.
- Mantener una ventilación adecuada desde la parte inferior (unos 150 mm desde la superficie de la tierra) y desde la pared superior (tira de ventilación). Una característica natural de los perfiles de plástico es la acumulación del calor. Si no se mantiene el espacio de aire adecuado, el plástico se puede deformar.
- Dejar los espacios adecuados de dilatación.
- No modificar el producto mediante el tratamiento de la superficie o el recubrimiento con la capa de otro material.
- En el caso de defectos visibles del producto o irregularidades debe informar al distribuidor inmediatamente, antes de iniciar su instalación.
- Cumplir todas las normas que se indican en las instrucciones de montaje y uso.

MONTAJE

- Los rastreles de madera aserrada deben fabricarse en madera de buena calidad, sin nudos y a una humedad de 15-18%, impregnadas adecuadamente, con unas dimensiones de 40 x 60 mm.
- Al instalar los paneles, nunca atornillar el tornillo a tope. Podría reducir la capacidad de expansión / contracción del panel. Mantenga un pequeño espacio entre la superficie del panel y la superficie inferior de la cabeza del tornillo, de manera que se pueda mover el panel en el plano horizontal después de atornillarlo al rastrel.
- Durante el montaje de los paneles y elementos de fijación, el tornillo ha de ser atornillado en el centro del orificio destinado para la fijación. Está prohibido montar directamente sobre la superficie de los perfiles.

INFORMACIONES DE USO

Durante el uso, cualquier cambio de color bajo la influencia de la luz solar, en clima templado, a temperatura ambiente que no excedan 40°C, a altitudes máximas de 1.800 msnm, pueden ser de carácter uniforme que no supere tres grados en la escala de grises (EN 20105-A02).

LIMPIEZA Y MANTENIMIENTO

Los paneles y perfiles pueden limpiarse periódicamente con una solución de detergente destinado para uso doméstico a una temperatura no superior a 40°C. No utilice disolventes o líquidos agresivos y corrosivos similares. Limpie la superficie con agua limpia después del lavado.

IT

INFORMAZIONI GENERALI

Grazie di aver scelto il prodotto del marchio VOX. Osservando tutte le regole d'istruzione e di montaggio, il prodotto durerà a lungo, questo è confermato dalla garanzia illustrata sul sito del produttore.

- Il controsoffitto in vinile è un materiale da costruzione ecologico, ignifugo, resistente alle condizioni atmosferiche variabili, molto pratico, destinato alla protezione e la rifinitura estetica della superficie del sottotetto. Offriamo pannelli per controsoffitto di due tipi: perforati e non perforati. I pannelli senza perforazione servono per coprire la cappa e le estremità senza effetto ventilazione. Il controsoffitto perforato garantisce la corretta ventilazione del tetto. Crea una corrente d'aria naturale che previene la formazione di condensa, putrefazione e corrosione degli elementi del tetto, mantiene le proprietà dei materiali isolanti, nonché previene l'accumulo di umidità e di polvere e rendere impossibile l'accesso agli insetti.
- Questi prodotti sono realizzati con la tecnologia di coestrusione permettendo l'utilizzo dei cari componenti del materiale in modo più efficace migliorando la sua qualità. Visivamente, i profili creano due strati. Lo strato superiore ha un determinato colore e risponde della resistenza alle condizioni atmosferiche, quello inferiore garantisce la stabilità e la resistenza ai danneggiamenti meccanici.
- I prodotti devono essere conservati al chiuso, su una superficie asciutta, piana e stabile non a contatto diretto con il pavimento, in posizione orizzontale, ad una temperatura non superiore a 60°C, non esponendoli all'azione diretta dei raggi solari, in modo da avere un punto di sostegno su tutta la lunghezza. Su una pila non dovrebbero esserci più di 10-12 pacchi, posizionati uno sull'altro.
- I prodotti devono essere trasportati in posizione orizzontale, ad una temperatura non superiore a 60°C.
- Prima del montaggio, occorre disimballare il prodotto e confrontare la colorazione. Le minime differenze nelle sfumature sono ammissibili.
- Per la lavorazione dei profili, usare gli attrezzi da falegnameria convenzionali per il taglio e la foratura. Usare seghe circolari con molti denti, l'attrezzatura meccanica per la lavorazione dovrebbe essere utilizzata alle stesse velocità o addirittura maggiori della lavorazione del legno.
- Una caratteristica naturale e inalienabile del materiale PVC è la modifica delle dimensioni a causa delle temperature differenti. I profili possono cambiare la loro lunghezza di 0,7mm ogni 10°C di sbalzo delle temperature su un tratto di 1m.
- I prodotti devono essere montati ad una temperatura ambiente tra i 5°C e i 30°C. Prima del montaggio, occorre stoccare i profili per 2-3 ore nel luogo di montaggio per far stabilizzare la temperatura del profilo alla temperatura ambiente.
- Il sistema CONTROSOFFITTI Nature (colori Quercia dorata e Noce) può essere montato nella zona della parte inferiore del sottotetto anche nelle zone sottoposte all'azione diretta dei raggi solari a patto che l'elemento non superi la lunghezza di 1m. È vietato il montaggio del controsoffitto e dei listelli di rifinitura in colori scuri (marrone, grafito) nelle zone a rischio dell'azione diretta dei raggi solari.
- Per il montaggio nel periodo invernale, la temperatura minima non deve essere meno di -5°C se il montaggio viene eseguito da un montatore inesperto e di -15°C se il montaggio viene eseguito da professionisti.
- Per tagliare i profili, usare la troncatrice angolare per evitare la loro rottura. Durante il taglio, proteggersi indossando gli occhiali di protezione.
- Mantenere un'adeguata ventilazione dal basso (circa 150 mm dalla superficie del pavimento) e dall'alto della parete (listello di ventilazione). La caratteristica naturale dei profili in plastica è l'accumulo di calore. L'assenza di un'adeguata aerazione può comportare la degradazione termica della plastica.
- Mantenere gli adeguati intervalli di dilatazione.
- Non modificare il prodotto lavorando la sua superficie o coprendola con altro materiale.
- In caso di evidenti difetti o irregolarità del prodotto, comunicare immediatamente al venditore prima di iniziare il montaggio.
- E' necessario osservare tutte le regole indicate nell'istruzione di montaggio e d'uso.

MONTAGGIO

- I listelli di legno devono essere realizzati con legno di buona qualità, senza nodi, con un'umidità del 15-18%, adeguatamente impregnati delle dimensioni di 40 x 60 mm.
- Durante il montaggio dei pannelli, non occorre avvitare le viti fino alla fine, cioè in modo che la testa non tocchi direttamente la superficie del pannello - ciò può limitare la possibilità di espansione/ritiro del profilo. Mantenere un piccolo intervallo tra la superficie del pannello e la superficie inferiore della testa della vite, in modo da poter muovere il pannello in orizzontale dopo il suo fissaggio ai listelli.
- Durante il montaggio dei pannelli e degli elementi di fissaggio, le viti devono essere avvitate all'interno del foro di fissaggio. È vietato il fissaggio direttamente sulla superficie dei profili.

INFORMAZIONI SULL'UTILIZZO

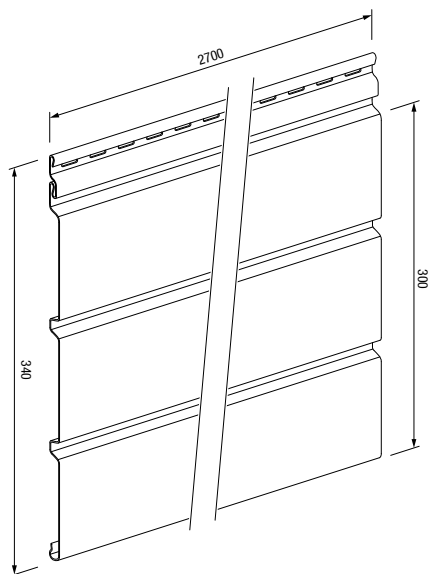
Durante l'utilizzo, gli eventuali cambi di colore a causa dei raggi solari, in condizioni di clima temperato, con temperature non superiori a 40°C, ad un'altezza fino a 1800 m.s.l.m., possono essere di carattere uniforme e non superare il 3° grado della scala di grigi (EN 20105-A02).

PULIZIA E MANUTENZIONE

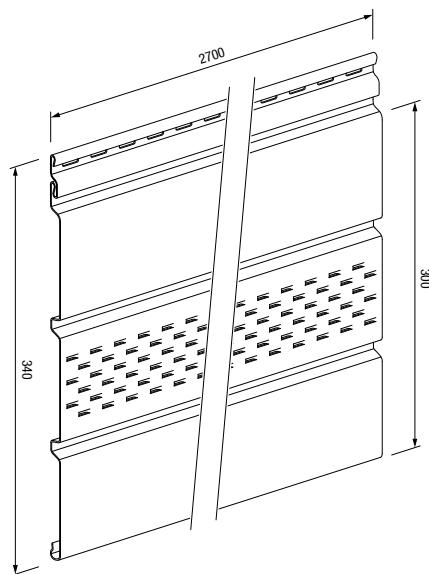
I pannelli e i listelli possono essere puliti di tanto in tanto con una soluzione detergente casalinga della temperatura non superiore ai 40°C. Non usare solventi né liquidi simili ad azione aggressiva e caustica. Sciacquare la superficie con acqua pulita.

**FINISHING PANELS AND MOULDINGS • PANELE UND DEKO-LEISTEN •
 PANNEAUX ET PROFILS DE FINITION • AFWERKINGSPANELEN EN -LIJSTEN •
 PANELES Y PERFILES DE REMATE • PANNELI E LISTELLI DI RIFINITURA**

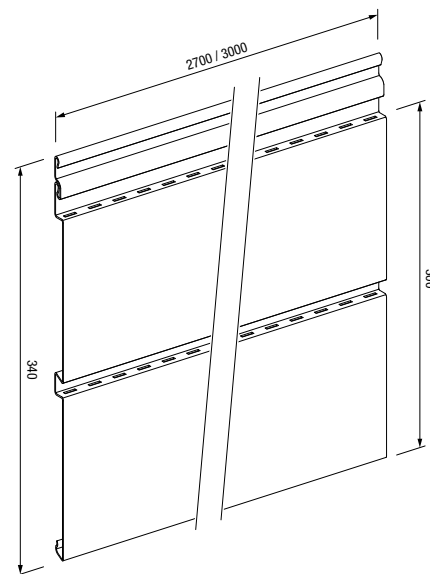
SV-07 / SVP-07



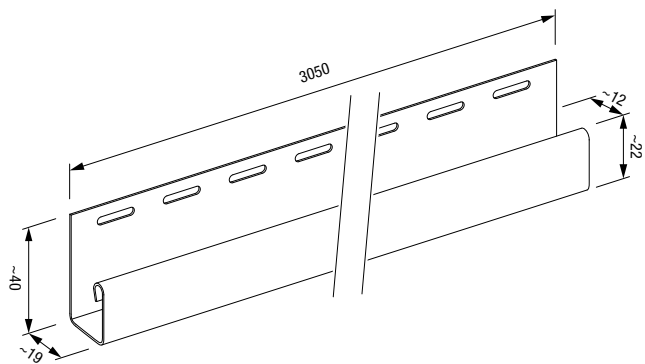
SV-08 / SVP-08



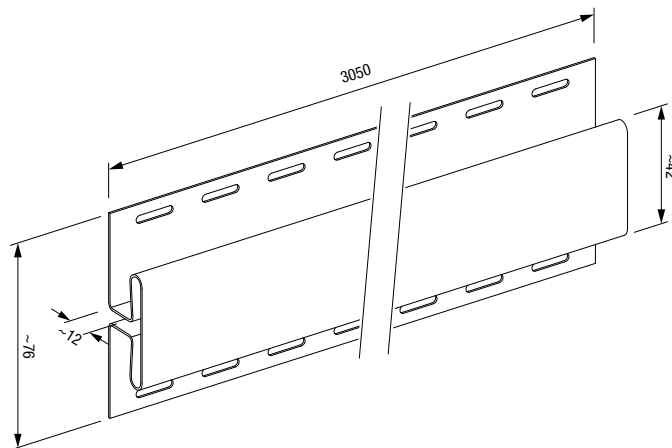
SV-09 / SVP-09



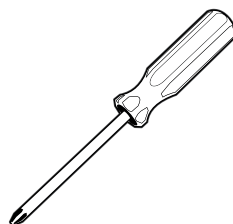
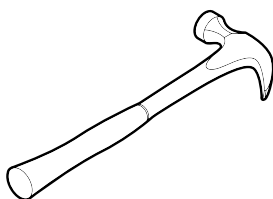
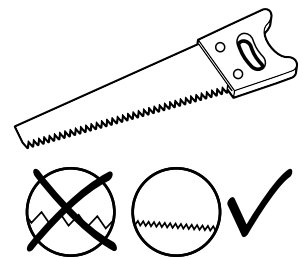
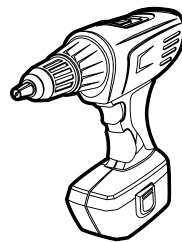
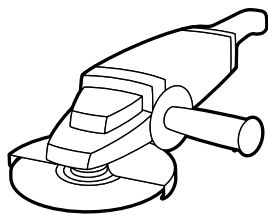
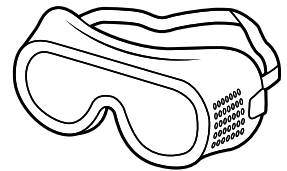
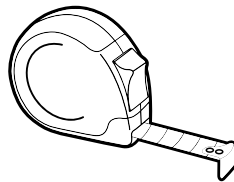
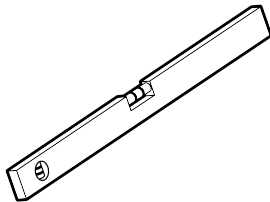
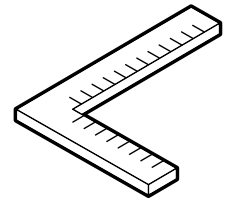
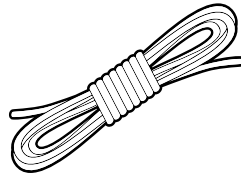
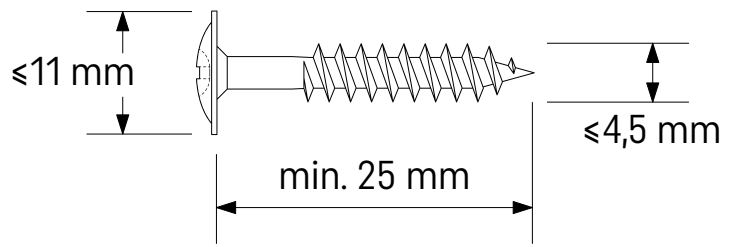
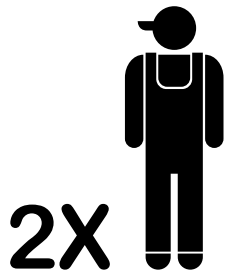
SV-15 / SVP-15



SV-18 / SVP-18

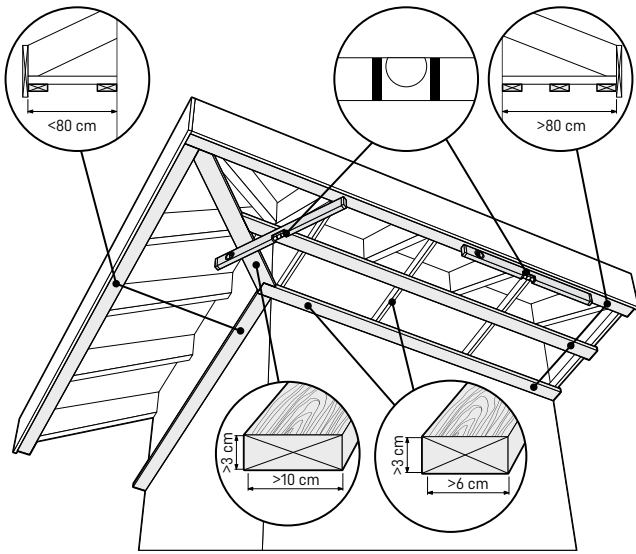


TOOLS • ERKZEUGE • OUTILS • GEREEDSCHAP • HERRAMIENTAS • ATTREZZI

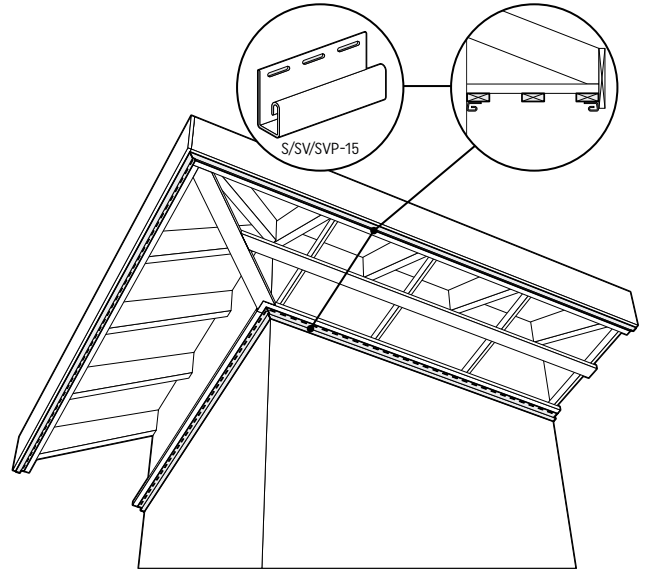


INSTALLATION STAGES • MONTAGESCHRITTE • ETAPES DE MONTAGE • MONTAGESTAPPEN • PASOS DE MONTAJE • STATO DI AVANZAMENTO MONTAGGIO

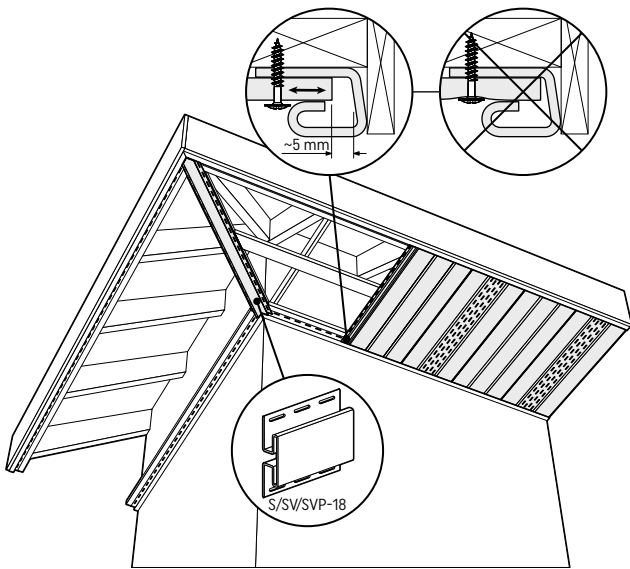
1



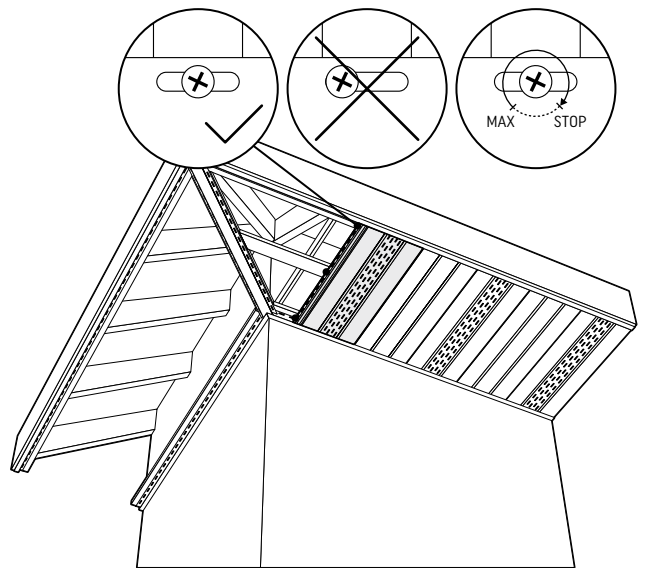
2



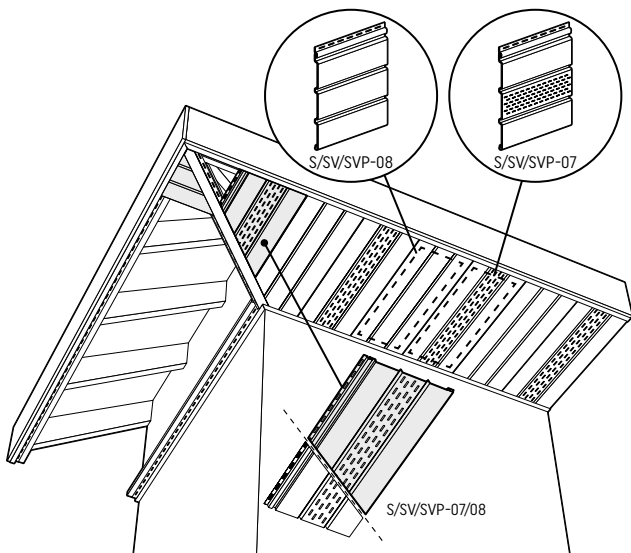
3



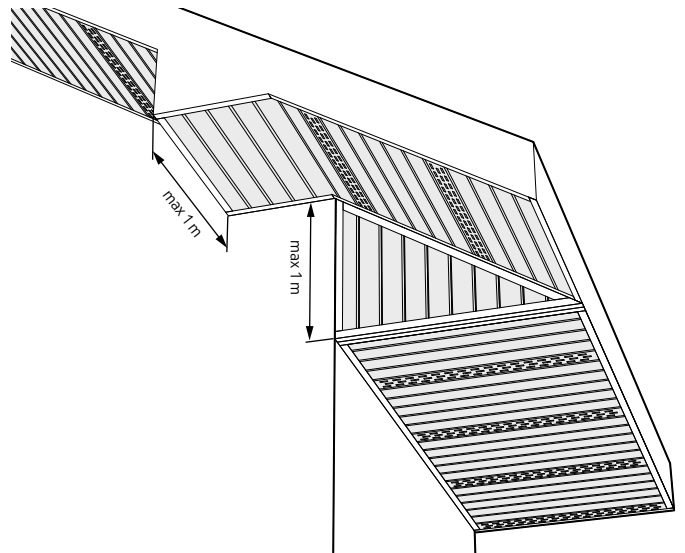
4



5



6



profile.vox.pl

Profile VOX sp. z o.o. sp. k.
ul. Gdynska 143
62-004 Czerwonak
Poland

