

KERRADECO

System ścienny

INSTRUKCJA MONTAŻU I UŻYTKOWANIA



SPIS TREŚCI

Zasady ogólne	3
Panele i wykończenia	4
Niezbędne narzędzia	4
Ogólne zasady zestawienia paneli i ich kolejność	5
Montaż na stelażu - budowanie stelaża	6
Montaż na stelażu - układanie paneli	7
Montaż na klej - układanie paneli	8
Wykańczanie narożników bez użycia listew wykończeniowych	9
Wykańczanie narożników z użyciem listew wykończeniowych	10
Montaż w miejscach narażonych na wodę	11

ZASADY OGÓLNE

1. Informacje ogólne dotyczące produktu i montażu

- KERRADECO można montować na stelaż lub na klej
- panele mogą być zamontowane (w zależności od długości) w poziomie lub w pionie. Krótkie panele (1,35 m) montujemy poziomo, a długie panele (2,7 m i 3,0 m) montujemy pionowo.
- montaż powinien być przeprowadzony przez osoby o podstawowej wiedzy technicznej i znajomości zasad bezpieczeństwa
- po rozpakowaniu należy sprawdzić każdy panel pod względem jakościowym (zadrapań, błędów druku, różnic koloru)
- przed montażem należy pozostawić panele w pomieszczeniu, w którym będą instalowane, w celu wyrównania ich temperatury z temperaturą pomieszczenia
- panele należy układać wg kolejności, zgodnie z numeracją umieszczoną z tyłu panelu
- możliwe jest wykończenie paneli listwami lub montaż bez listew wykończeniowych
- produkt może być montowany w wilgotnych pomieszczeniach (kuchnia, łazienka) pod warunkiem uszczelnienia silikonem
- nie stosować w miejscach narażonych na podwyższone temperatury (powyżej 60° C), np. w saunie, na kominie, obok kuchenki
- produkt wyłącznie do zastosowań wewnętrznych
- produkt w 100% nadaje się do recyklingu
- postępowanie niezgodnie z instrukcją wiąże się z utratą gwarancji na wyrób

2. Montaż paneli

- montaż powinien zawsze przebiegać od lewej do prawej i od dołu do góry
- po przyłożeniu pierwszego panelu należy sprawdzić pion / poziom i zamocować go, następnie wczepić kolejny panel i dobić go przy użyciu młotka i zabezpieczającego dobijaka
- przed przymocowaniem panelu na stałe należy upewnić się czy nie pozostała żadna przerwa między panelami oraz ponownie sprawdzić pion / poziom

3. Wykonanie stelaża

- stelaż powinien być wykonany z łat drewnianych, mocowanych bezpośrednio do ściany
- wszystkie łatki powinny być wyrównane przy użyciu poziomicy, tak by tworzyły równą płaszczyznę; w razie potrzeby należy stosować podkładki lub kliny w celu wyrównania poziomu łat
- łatki powinny być wykonane prostopadłe do kierunku kładzenia paneli - jeżeli panele będą układane pionowo, łatki muszą być ułożone poziomo i na odwrót
- odległość między łatkami - 40 cm
- wymagania dotyczące łat:
 - wykonane z drewna dobrej jakości, bez sęków
 - zamocowane do ściany w sposób pewny i solidny, przy pomocy wkrętów lub innych elementów mocujących, odpowiednich do typu podłoża
 - łatki powinny przeleżeć przynajmniej 24h w pomieszczeniu w którym mają być montowane (w celu wyrównania temperatury i wilgotności)

4. Montaż na stelaż

- panele przykręcać do łatki wkrętami przez pióro na długim boku w miejscu zaznaczonym rowkiem
- wkręt powinien się schować na tyle aby nie haczył przy wpinaniu kolejnego panelu

5. Montaż na klej

- podłoże musi być gładkie, niesypiące się, zapewniające odpowiednią adhezję
- zaleca się stosowanie kleju montażowego VOX (nr kat. 6004018) bądź podobnych klejów na bazie polimeru hybrydowego (poliuretan modyfikowany silanem) charakteryzujących się dużą siłą klejenia wstępnego
- kleju należy używać zgodnie z jego instrukcją, w dobrze wentrowanym pomieszczeniu
- klej nanosić na panel na kształt litery "S"
- pierwszy panel na danej ścianie wymaga pokrycia klejem na całej powierzchni, każdy kolejny jedynie przy krawędzi z piórem

6. Cięcie paneli

- do cięcia można wykorzystywać: piłkę ręczną, wyrzynarkę, piłę stołową
- przy dopasowywaniu panelu do listew należy obciąć ostrym nożem pióra lub wypusty

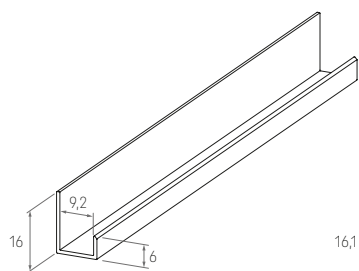
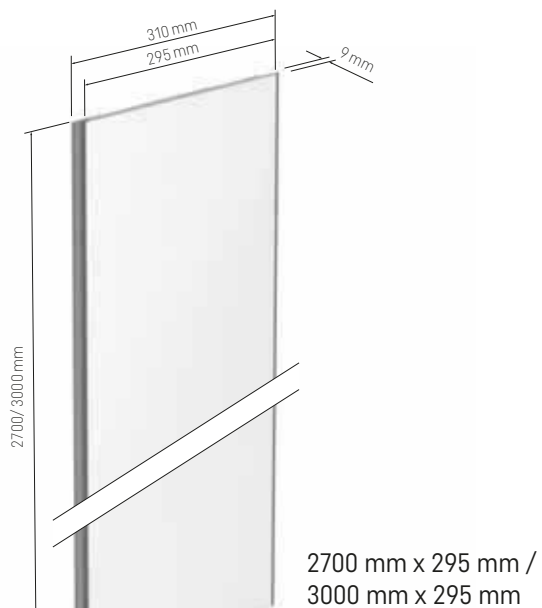
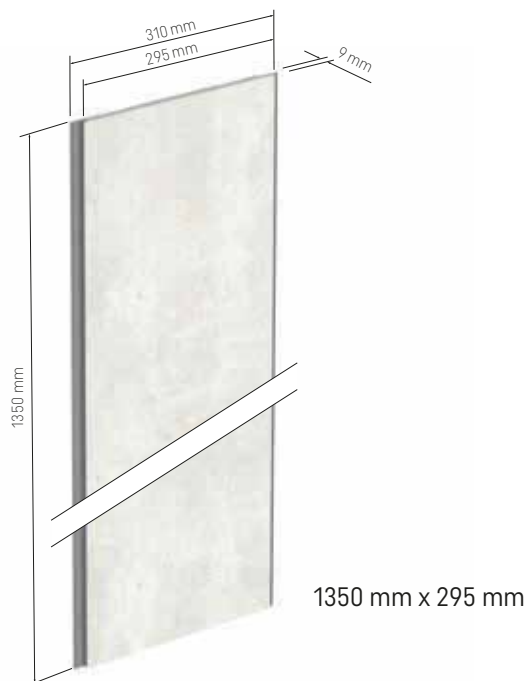
7. Zawieszanie półek na panelach

- panel nie powinien być dodatkowo obciążany ani spełniać funkcji nośnych w konstrukcji
- nie należy bezpośrednio do panelu przykręcać wieszaków, półek czy innych przedmiotów
- możliwe jest jedynie mocowanie na podłożu pod panelem odpowiednimi wkrętami lub kołkami przeznaczonymi do danego typu podłoża. W tym celu należy wywiercić odpowiedni otwór w panelu, który zapewni taką możliwość

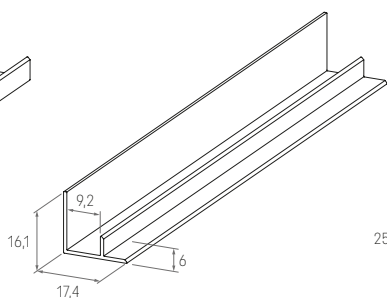
8. Czyszczenie

- nie pozostawiać zabrudzeń płynnych do zaschnięcia
- od czasu do czasu wyczyścić przy użyciu wody oraz lekkiego detergentu i szmatki
- intensywne szorowanie i użycie mocnych środków czyszczących może zniszczyć powierzchnię panelu lub odbarwić panel
- nie czyścić ostrymi i szorstkimi ścierkami, gąbkami i szciotkami
- do czyszczenia nie używać rozpuszczalników i kwasów, ani płynów na bazie tych składników
- nie pozostawiać środków czyszczących na powierzchni, dokładnie spłukać wodą po czyszczeniu; pozostawienie środków czyszczących na powierzchni może powodować odbarwienia

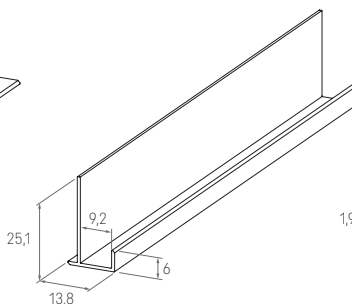
PANELE I WYKOŃCZENIA



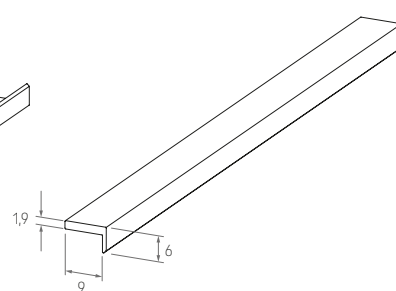
A - 01
Listwa startowa



A - 02
Narożnik wewnętrzny



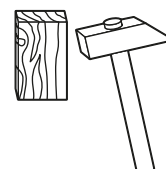
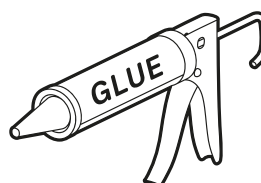
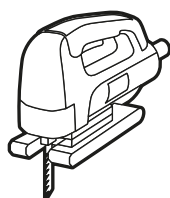
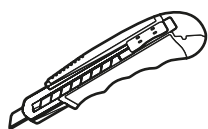
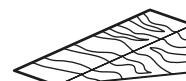
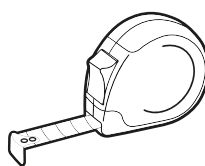
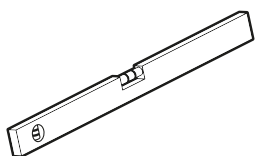
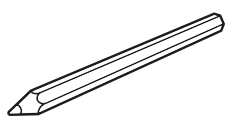
A - 03
Narożnik zewnętrzny 1



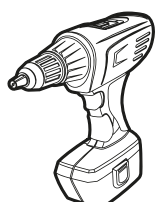
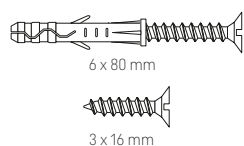
A - 05
Profil górny

NARZĘDZIA

Narzędzia ogólne



Dodatkowe narzędzia do montażu na stelażu

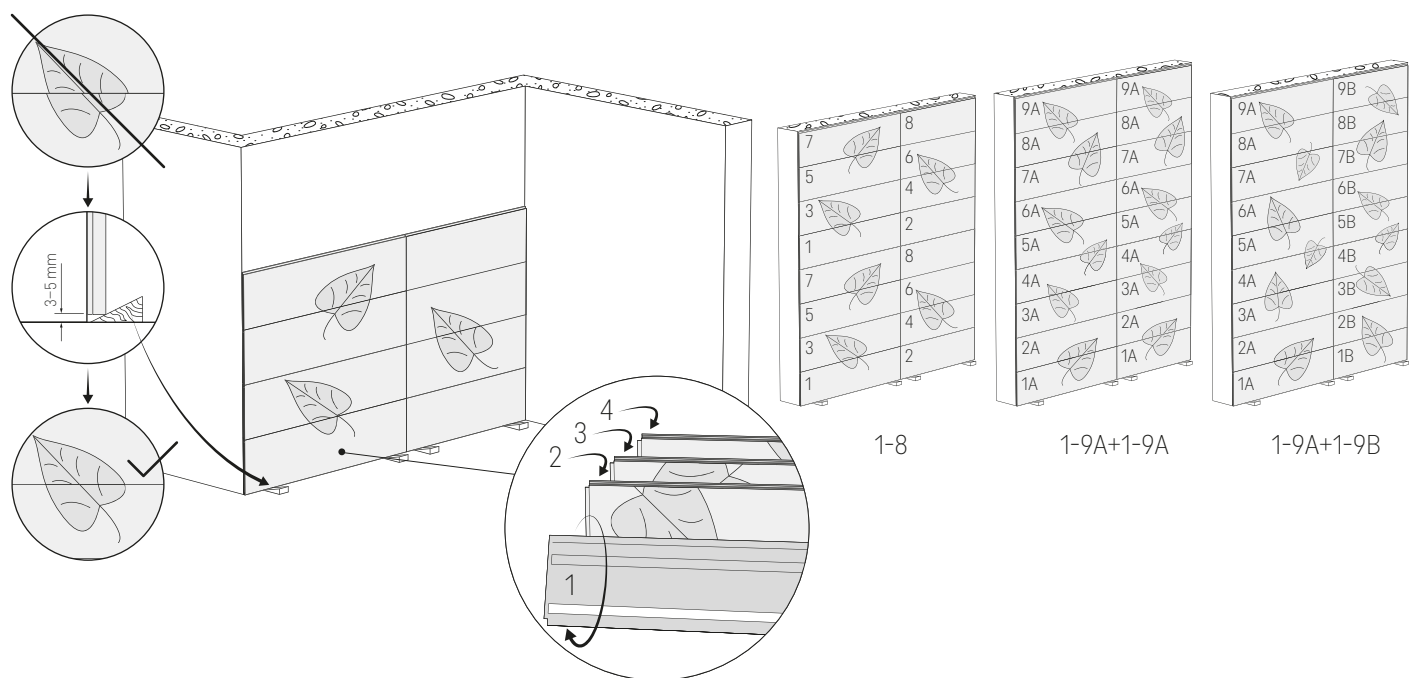


Dodatkowe narzędzia do montażu w wilgotnych pomieszczeniach

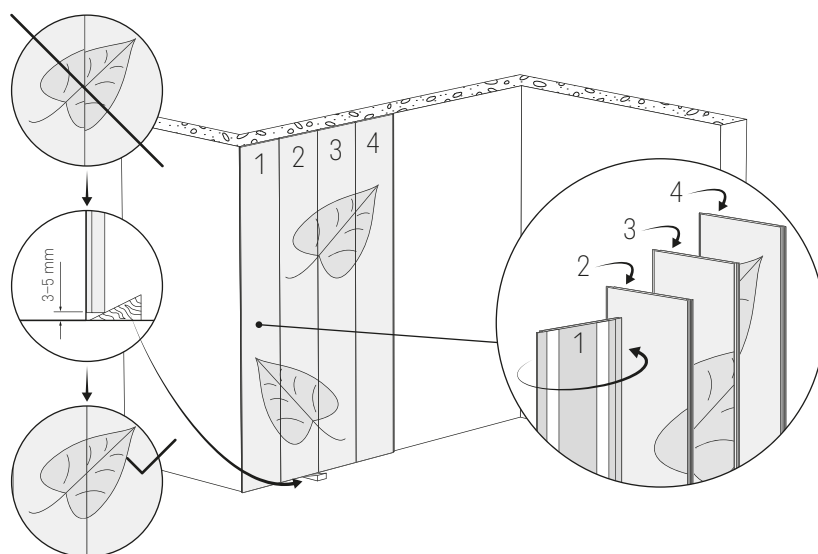


OGÓLNE ZASADY ZESTAWIANIA PANELI I ICH KOLEJNOŚĆ

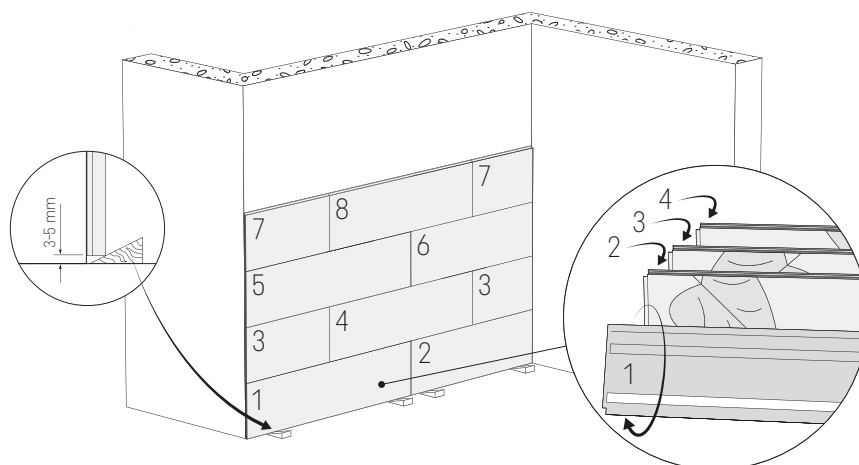
Montaż w poziomie



Montaż w pionie



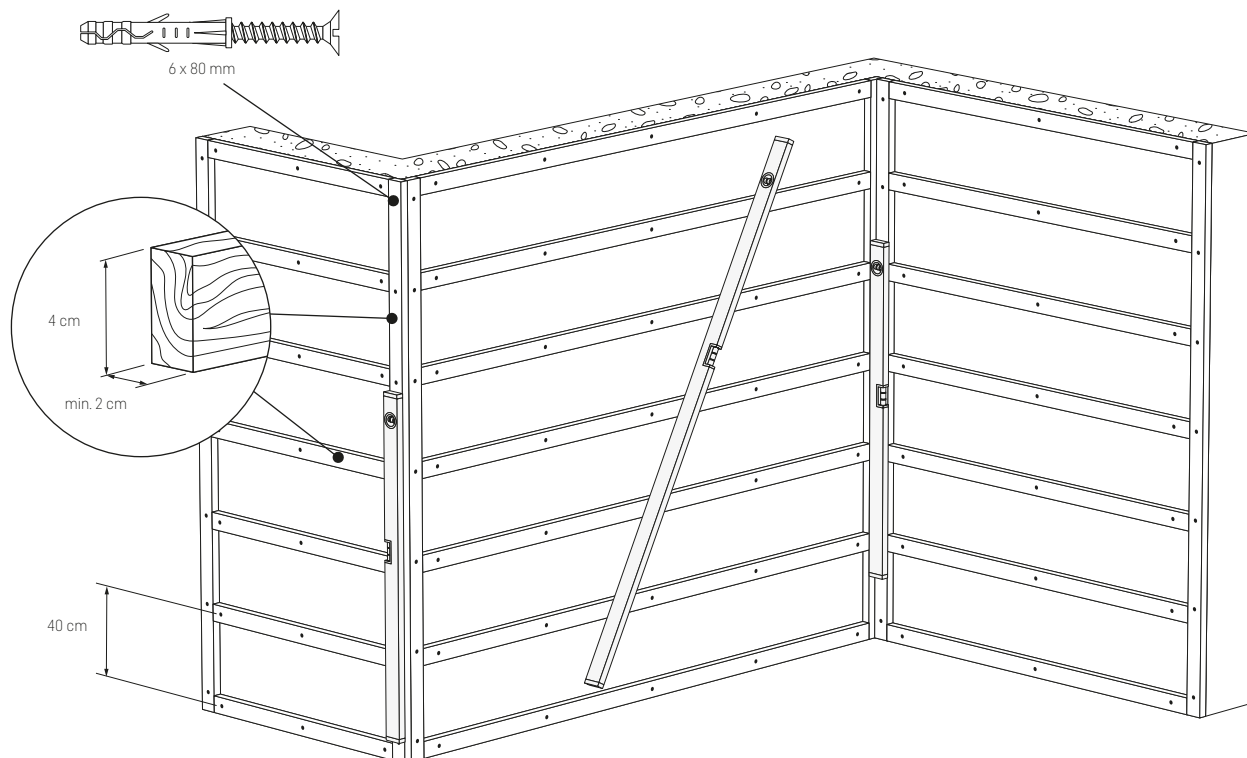
Montaż poziomy w cegielkę



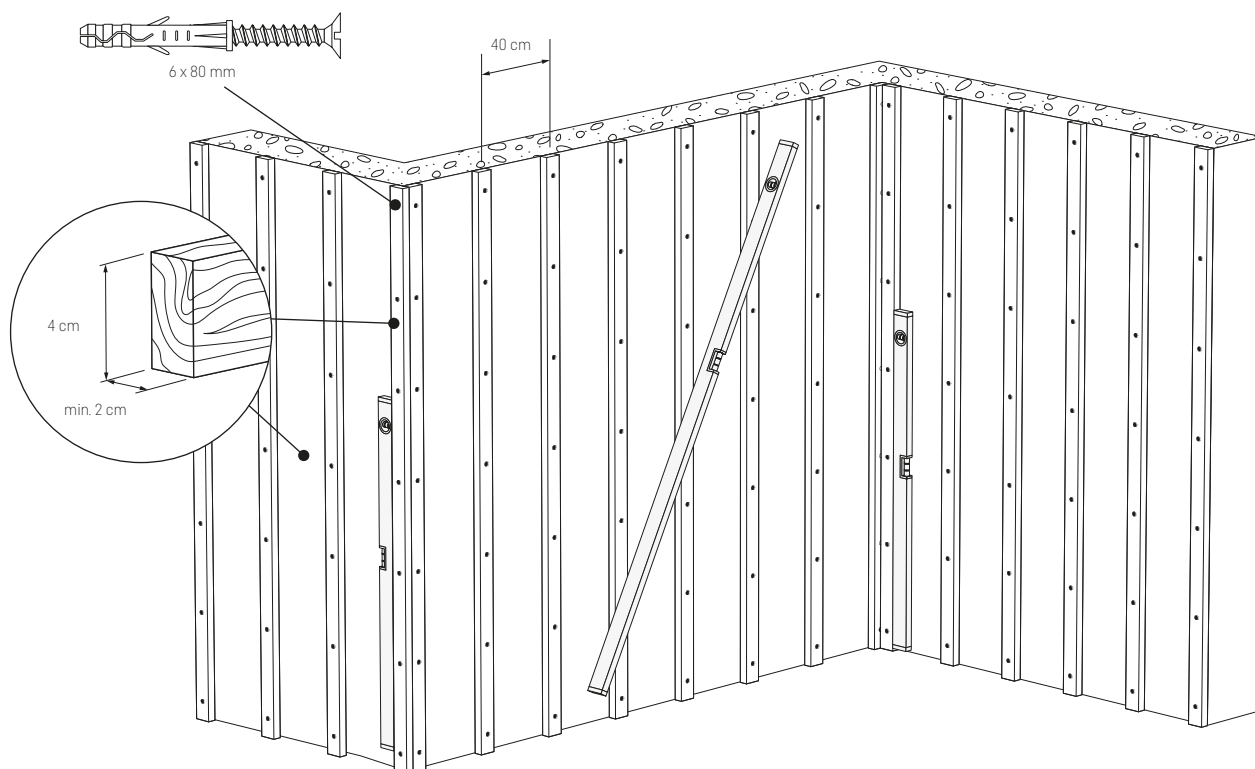
Użycie klinu ma na celu wyrównanie wzoru oraz zachowanie miejsca na listwę wykończeniową.

MONTAŻ NA STELAŻU - BUDOWANIE STELAŻA

Montaż w pionie

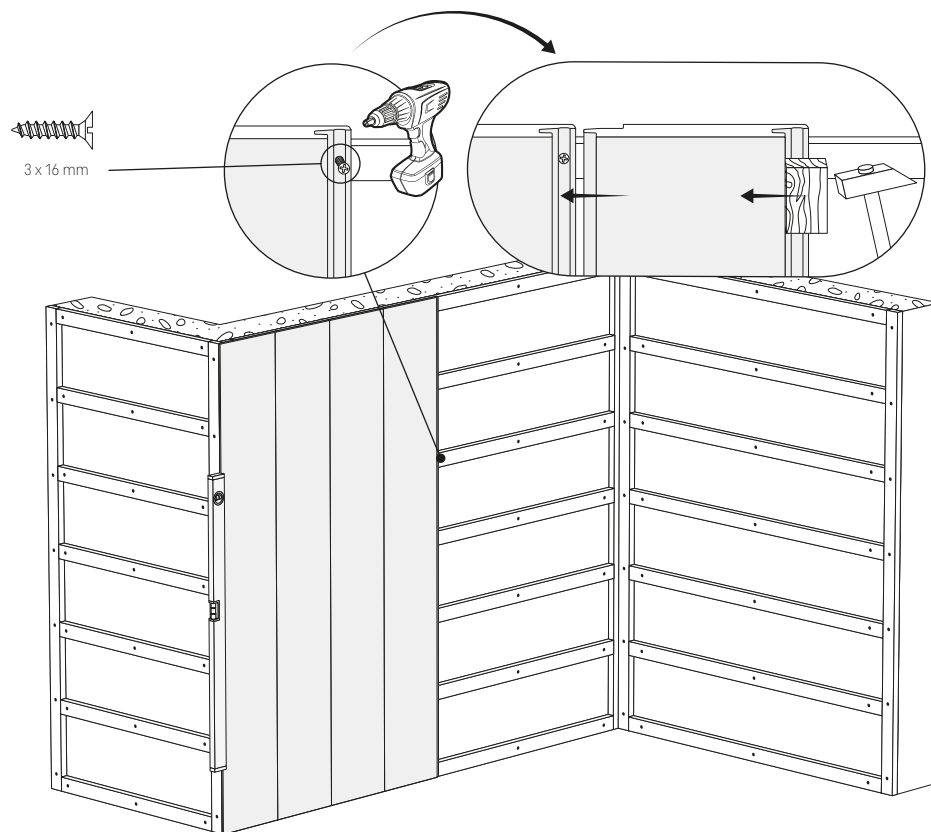


Montaż w poziomie

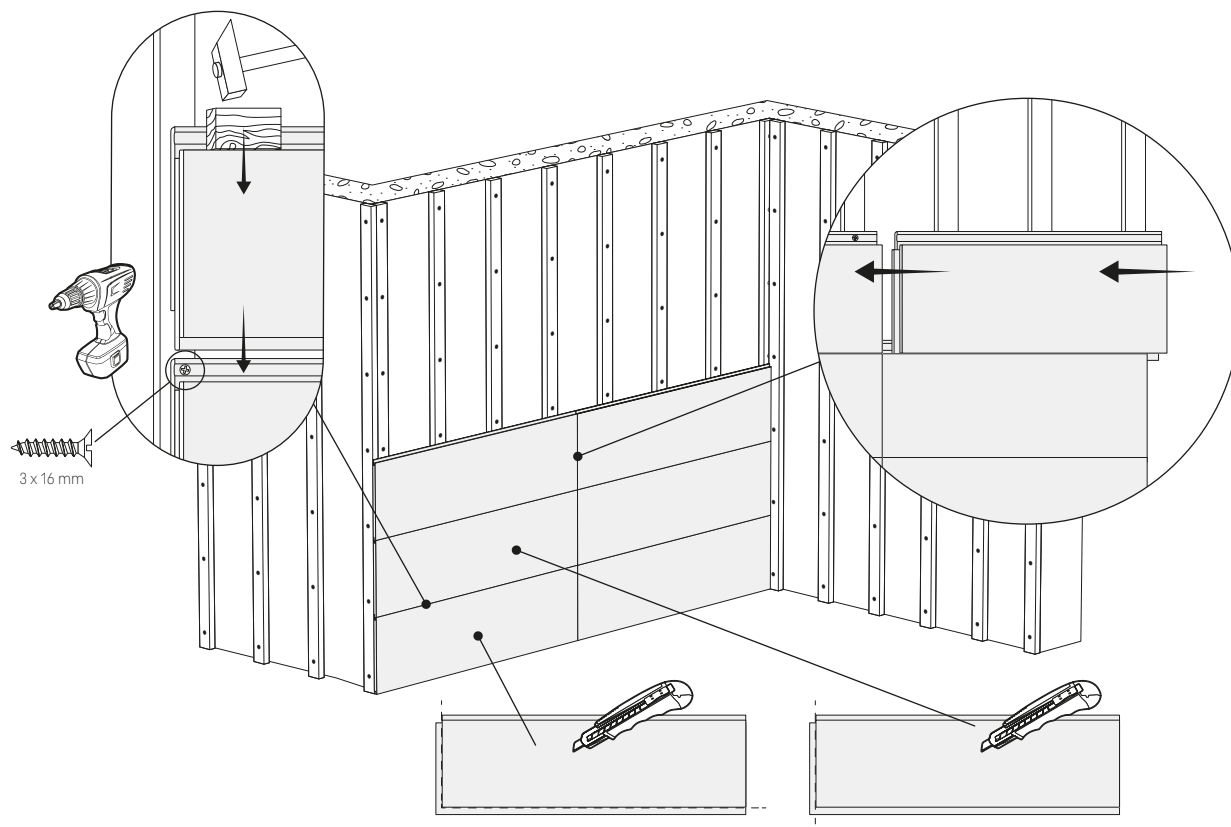


MONTAŻ NA STELAŻU - UKŁADANIE PANELI

Montaż w pionie



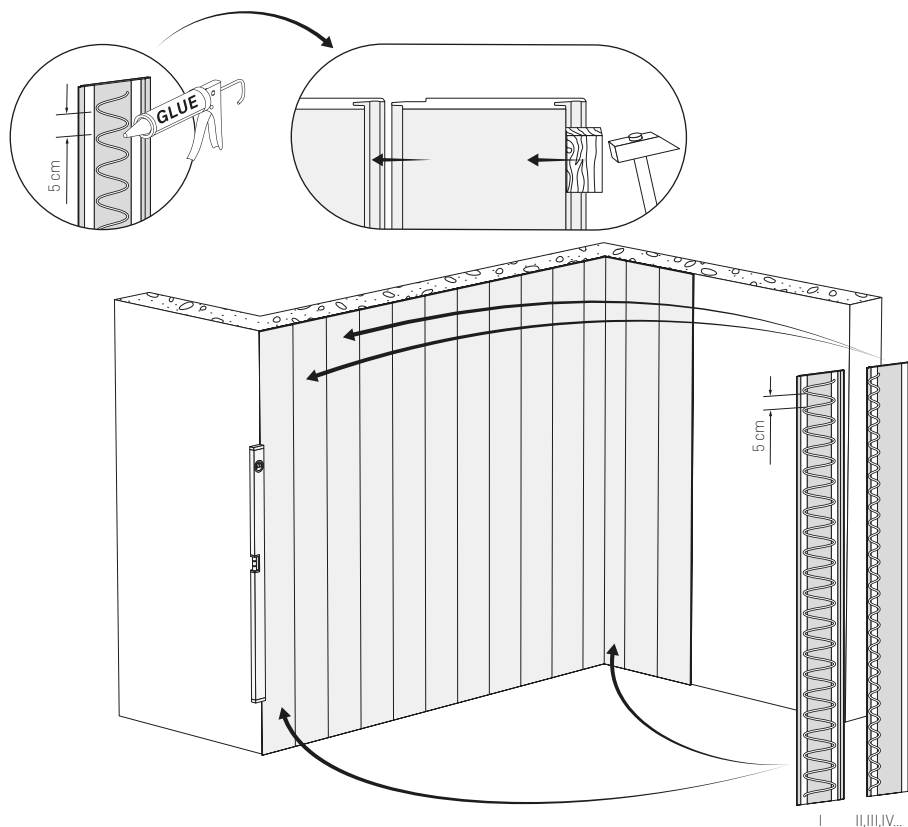
Montaż w poziomie



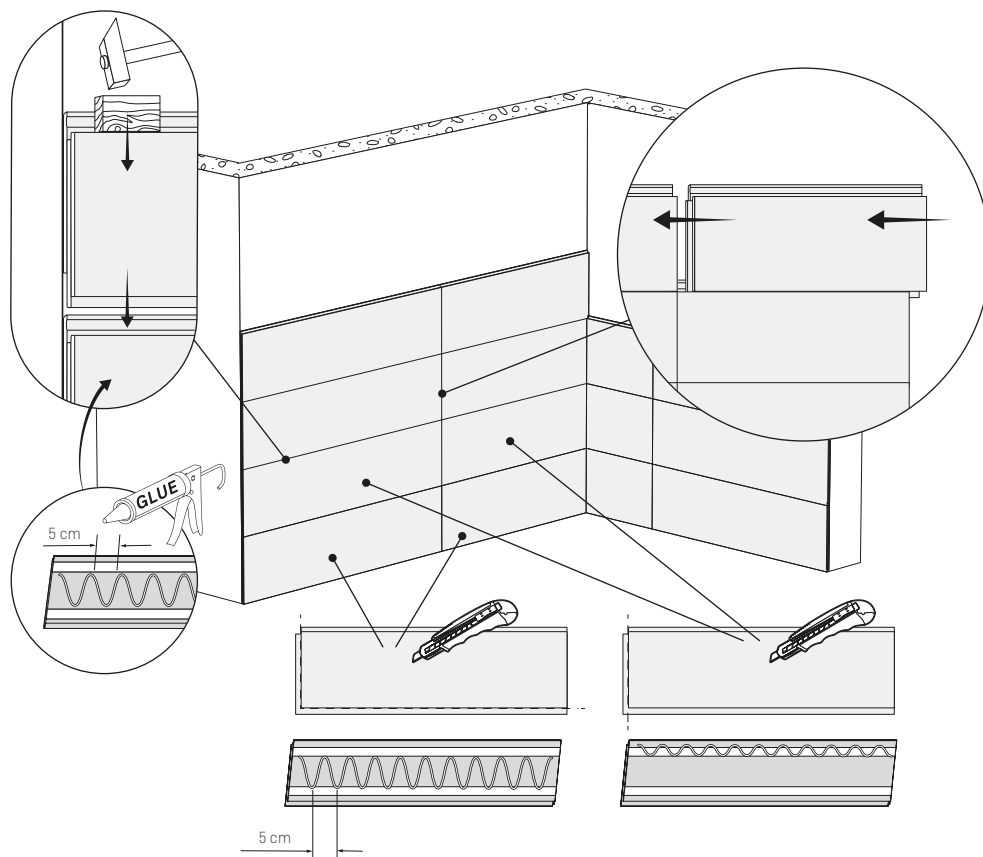
Należy używać dobijaka zabezpieczającego, żeby nie zniszczyć krawędzi panelu bądź piórowpustu.
Należy układać panele bez pozostawiania szczelin między nimi.

MONTAŻ NA KLEJ - UKŁADANIE PANELI

Montaż w pionie



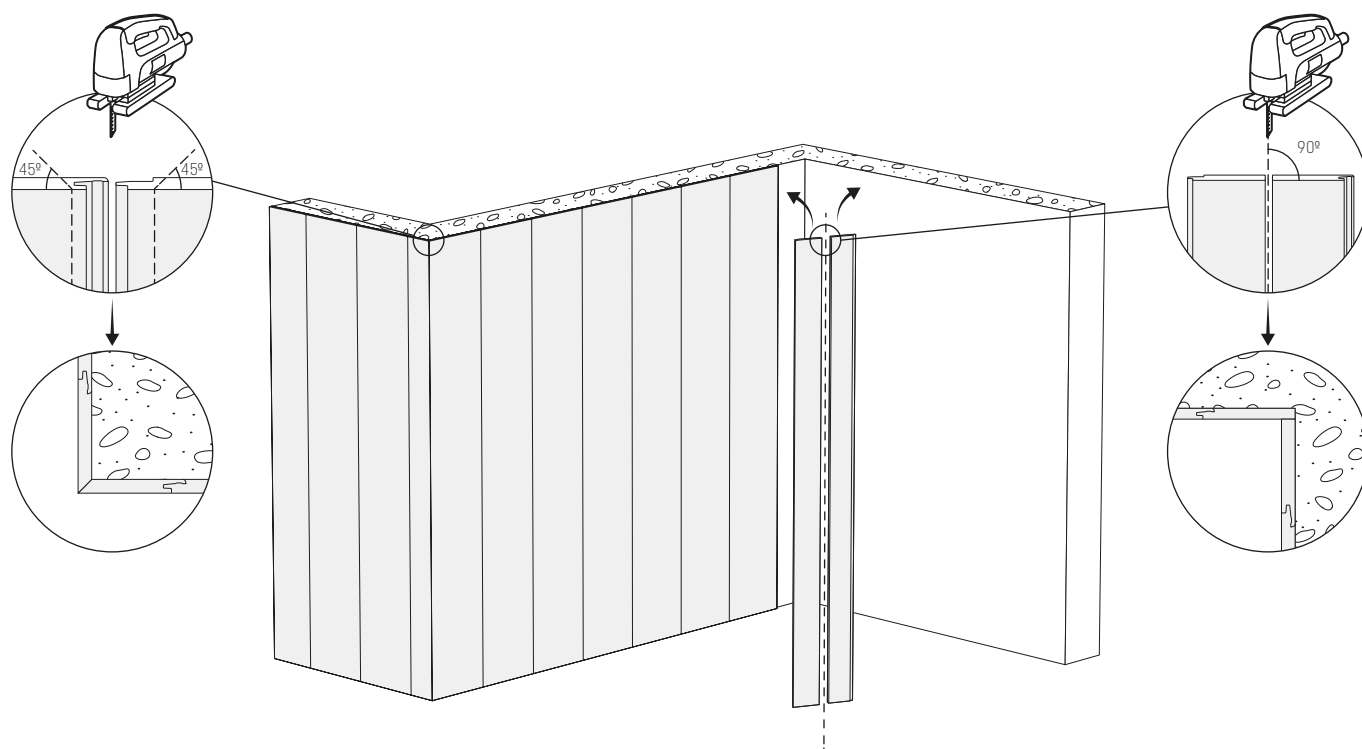
Montaż w poziomie



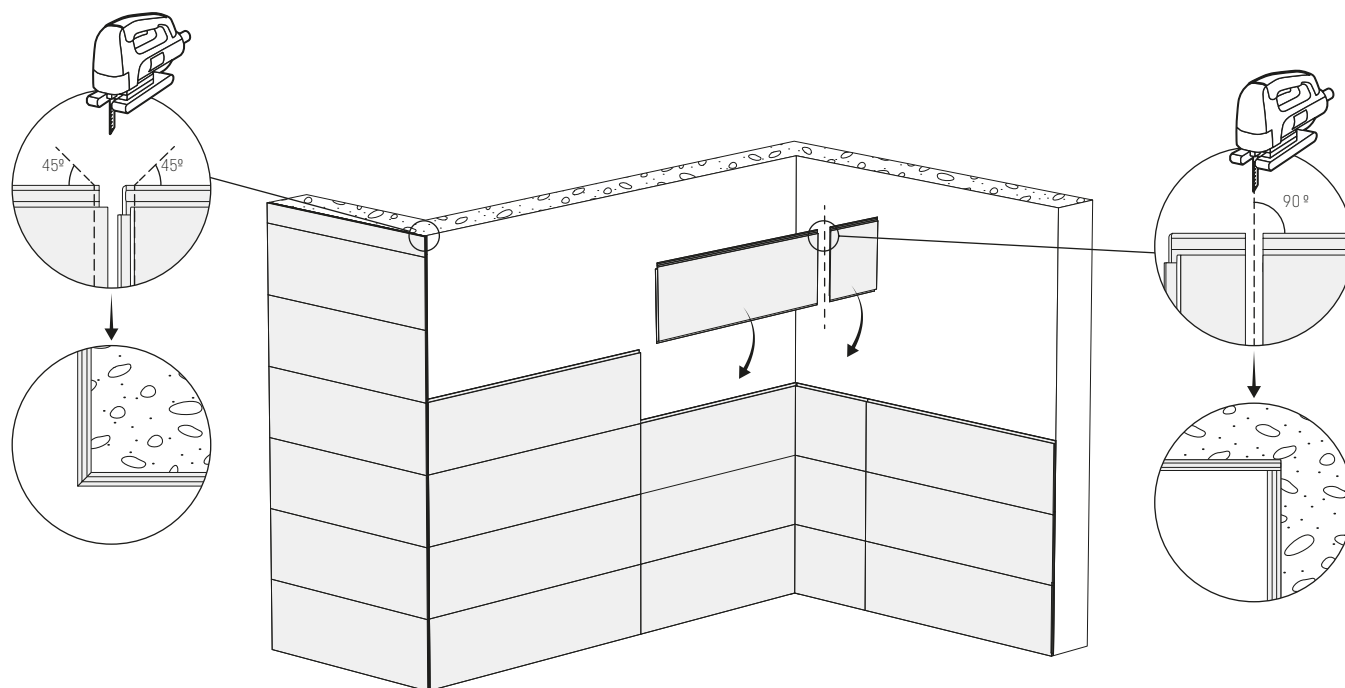
Przy montażu na klej, podłoże musi być gładkie, proste, niesypiące się, zapewniające odpowiednią adhezję (np. beton, płytki, płyta gipsowo-kartonowa). Pierwszy panel na danej ścianie wymaga pokrycia klejem na całej powierzchni, każdy kolejny jedynie przy krawędzi z piórem.

WYKAŃCZANIE NAROŻNIKÓW BEZ UŻYCIA LISTEW WYKOŃCZENIOWYCH

Montaż w pionie



Montaż w poziomie



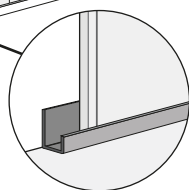
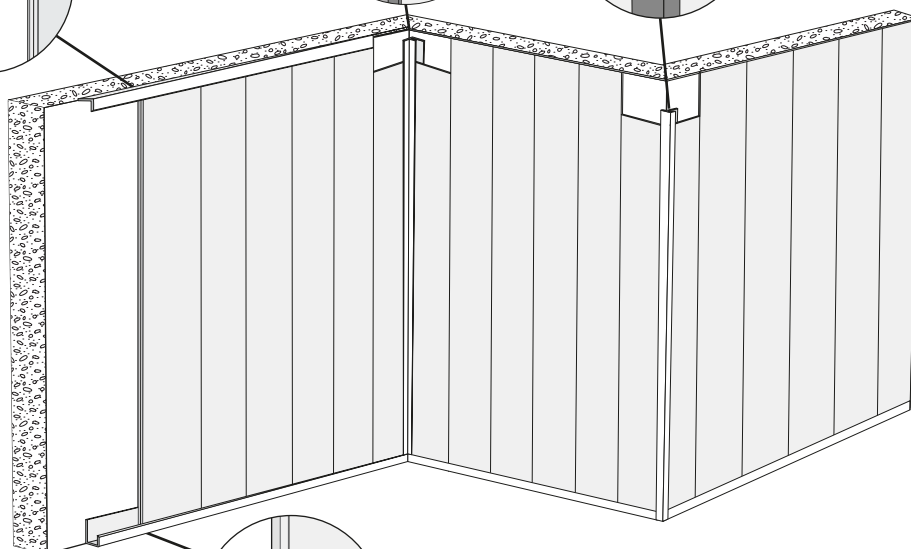
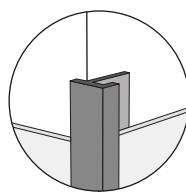
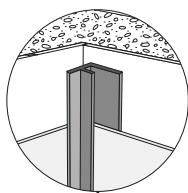
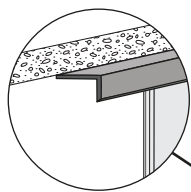
Wykańczanie narożników bez użycia listew wykończeniowych wymaga większych umiejętności technicznych.

WYKAŃCZANIE NAROŻNIKÓW Z WYKORZYSTANIEM LISTEW WYKOŃCZENIOWYCH

A-02 Narożnik wewnętrzny

A-03 Narożnik zewnętrzny 1

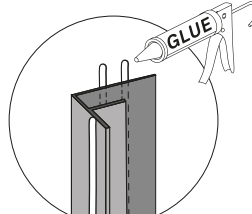
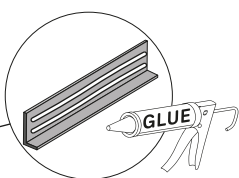
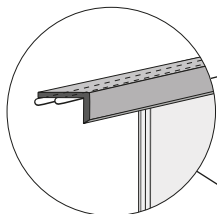
A-05 Profil górny



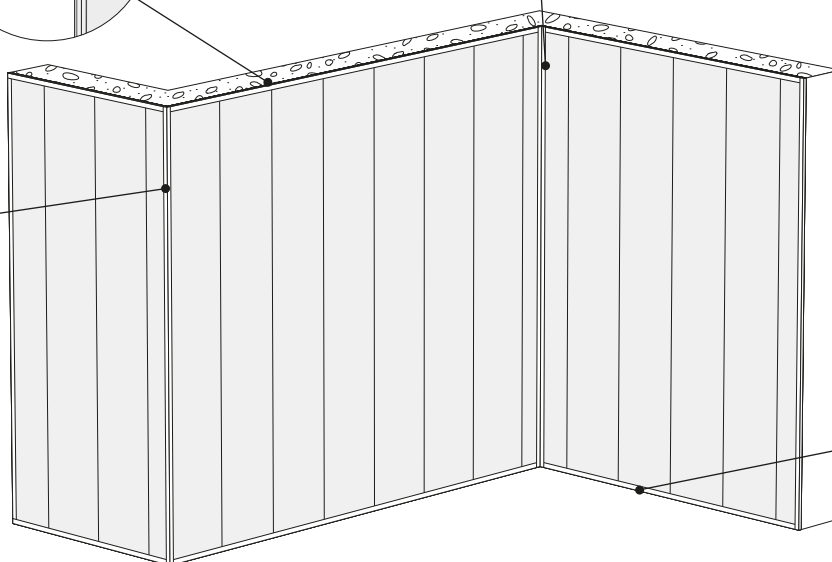
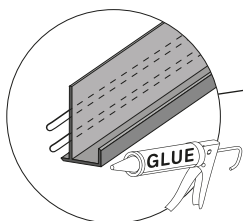
A-01 Listwa startowa

A-02 Narożnik wewnętrzny

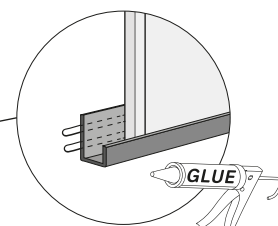
A-05 Profil górny



A-03 Narożnik zewnętrzny 1

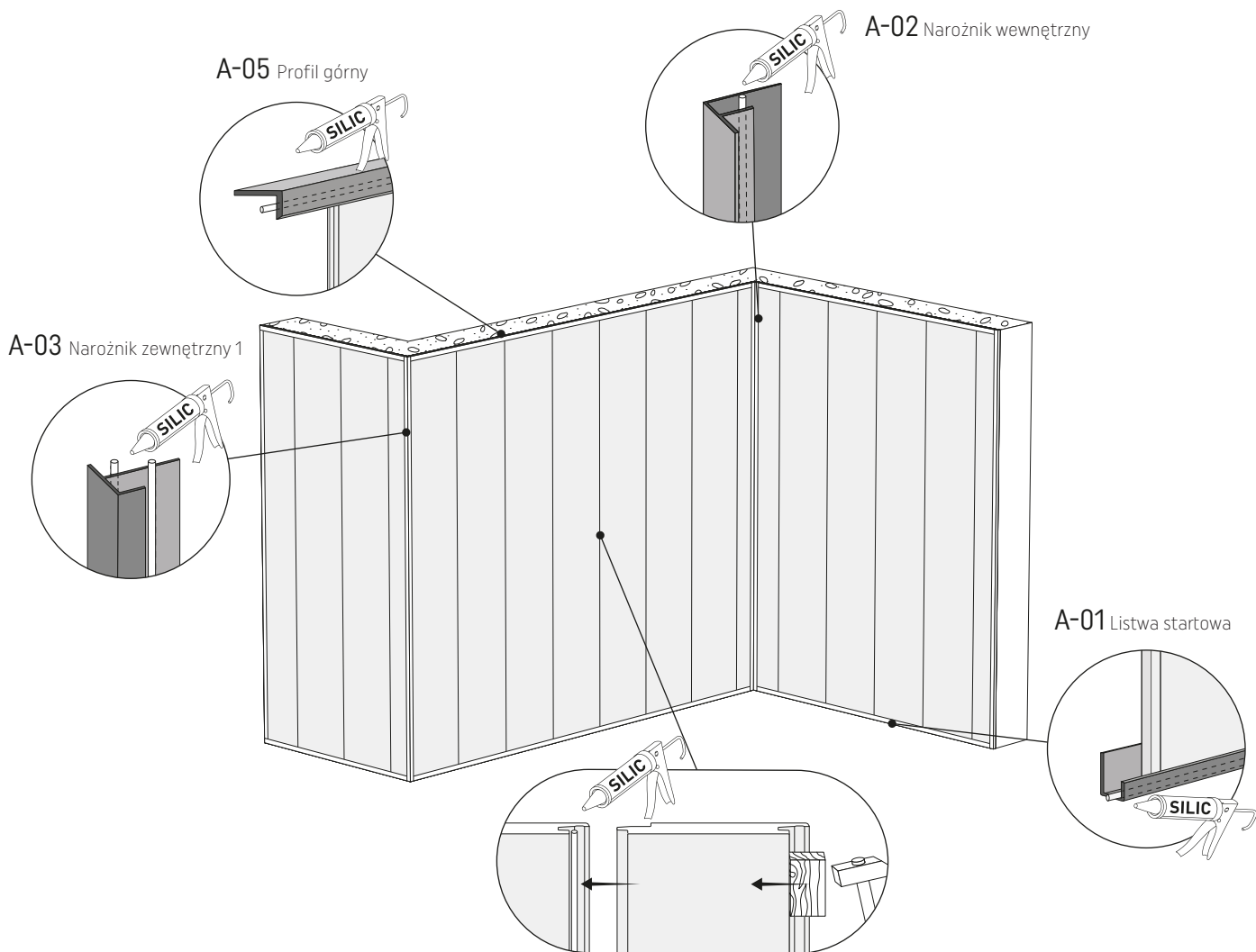


A-01 Listwa startowa



W przypadku narożników wewnętrznych, należy nakładać listwę wykończeniową na panel przed jego montażem.

MONTAŻ W MIEJSCACH NARAŻONYCH NA WODĘ



Panele KERRADECO są wodoodporne lecz połączenia między nimi dodatkowo należy uszczelnić silikonem, w celu uniemożliwienia wnikania wody w szczeliny. Szczególną uwagę należy zwrócić na narożniki oraz miejsca przy suficie i podłodze.

kerradeco.com
vox.pl

Profile VOX sp. z o.o. sp. k.
ul. Gdyńska 143
62-004 Czerwonak
Polska

