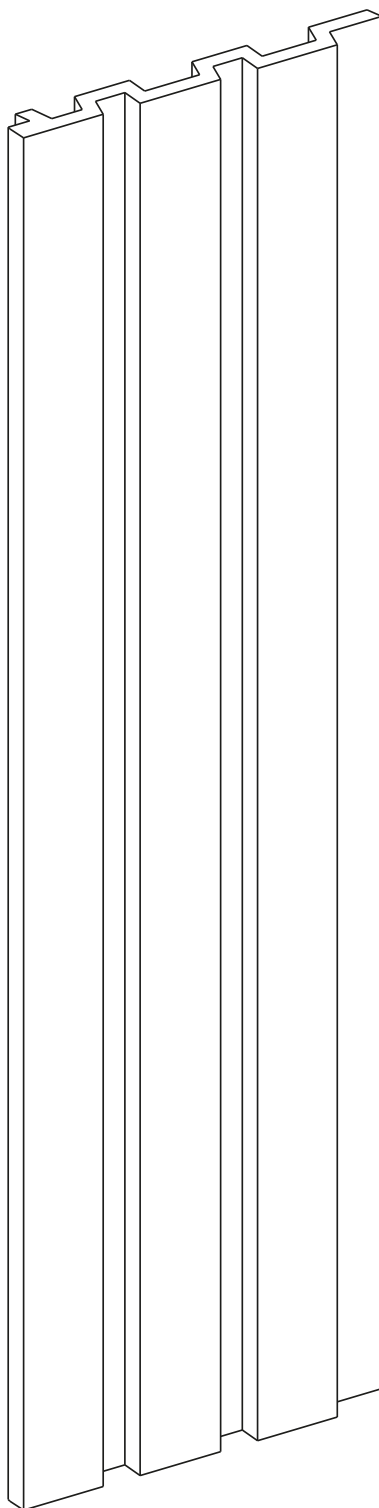


# PANELE LAMELOWE LINERIO

Instrukcja montażu



# INSTRUKCJA MONTAŻU

## Informacje ogólne dotyczące produktu i montażu

- panele Linerio należy montować na klej
- panele mogą być zamontowane w pionie, w poziomie lub po skosie
- montaż powinien być przeprowadzony przez osoby o podstawowej wiedzy technicznej i znajomości zasad bezpieczeństwa
- po rozpakowaniu należy sprawdzić każdy panel pod względem jakościowym (zadrapań błędów druku, różnic koloru)
- wszelkie zauważalne wady produktu należy zgłosić przed montażem. Reklamacje nie będą uwzględniane po zamontowaniu towaru
- przed montażem należy pozostawić panele w pomieszczeniu, w którym będą instalowane, w celu wyrównania ich temperatury z temperaturą pomieszczenia
- możliwe jest wykończenie paneli listwami lub montaż bez listew wykończeniowych
- produkt może być montowany w wilgotnych pomieszczeniach takich, jak kuchnia czy łazienka poza miejscami narażonymi na bezpośredni kontakt z wodą
- nie stosować w miejscach narażonych na podwyższone temperatury (powyżej 60° C), np. w saunie, na kominie, obok kucharki
- produkt wyłącznie do zastosowań wewnętrznych
- produkt w 100% nadaje się do recyklingu
- postępowanie niezgodnie z instrukcją wiąże się z utratą gwarancji na wyrób

## Zawieszanie półek na panelach

- panel nie powinien być dodatkowo obciążany ani spełniać funkcji nośnych w konstrukcji
- nie należy bezpośrednio do panelu przykręcać wieszaków, półek czy innych przedmiotów
- możliwe jest jedynie mocowanie na podłożu pod panelem odpowiednimi wkrętami lub kołkami przeznaczonymi do danego typu podłoża. W tym celu należy wywiercić odpowiedni otwór w panelu, który zapewni taką możliwość

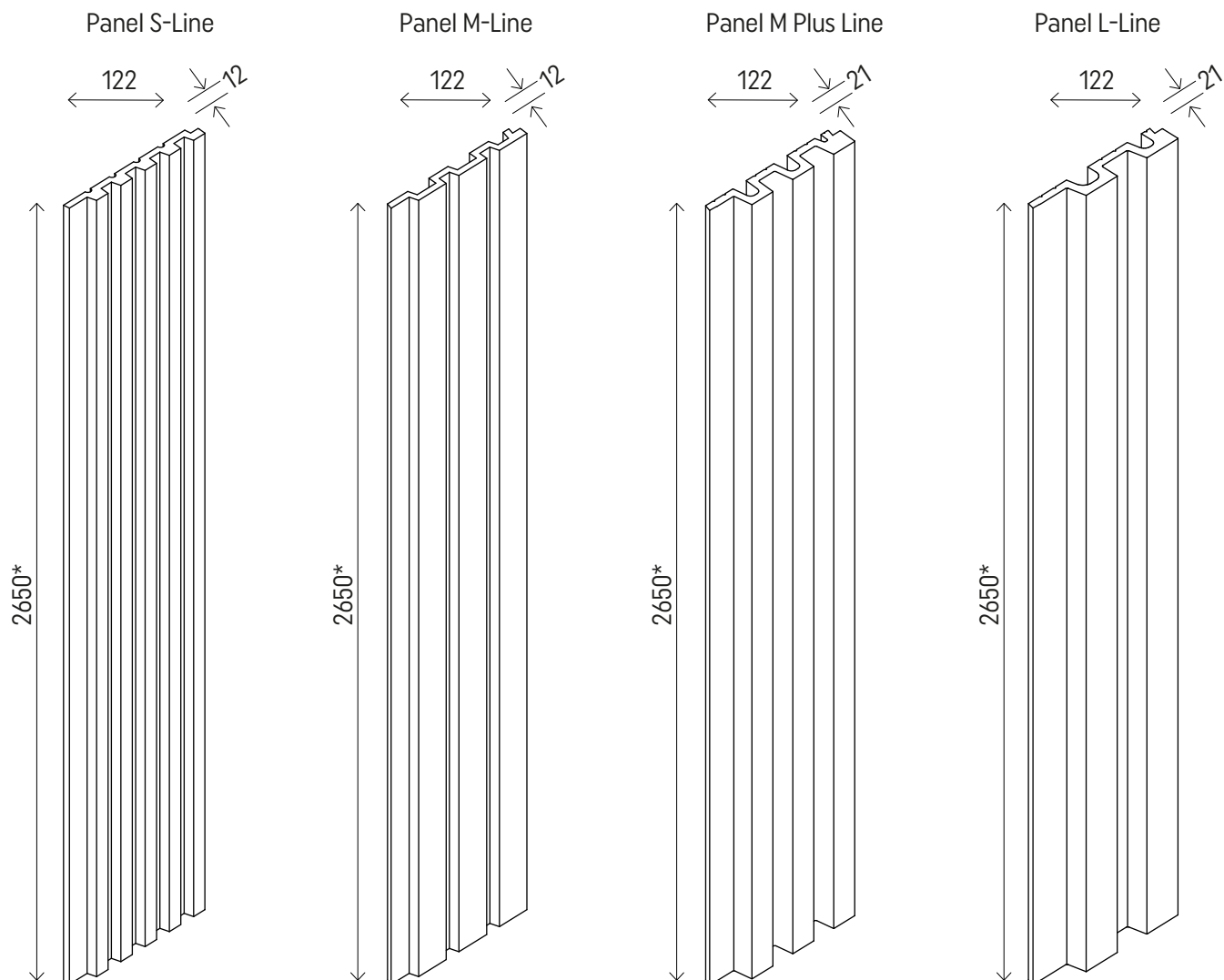
## Montaż paneli

- podłoże musi być gładkie, niesypiące się, zapewniające odpowiednią przyczepność dla kleju
- pierwszym krokiem montażowym powinno być odpowiednie rozplanowanie paneli i listew względem wysokości i szerokości ściany
- cięcie paneli i listew najlepiej wykonywać od strony B - niedekoracyjnej
- zaleca się stosowanie jednokomponentowych klejów polimerowych hybrydowych, niezawierających rozpuszczalników i izocyjanianów, np. klej VOX
- kleju należy używać zgodnie z jego instrukcją, w dobrze wietrzonym pomieszczeniu
- w celu mniejszego zużycia kleju i uniknięcia jego wypływania na boki należy obciąć końcówkę do jego nanoszenia. (patrz pkt.2)
- klej nanosić pionowo na panele i listwy w miejscach, gdzie przylegają one do ściany (patrz pkt. 2)
- montaż powinien zawsze przebiegać od lewej do prawej i od dołu do góry, w przypadku występowania narożnika zewnętrznego montaż należy przeprowadzić zaczynając od narożnika w stronę lewą i prawą
- pierwszy panel lub listwę należy zamocować tak, by zachować jego pion i poziom, najlepiej przy pomocy poziomicy (patrz pkt. 3)
- w przypadku wykończenia narożników ściany z użyciem listew uniwersalnych U należy przyciąć listwy pod kątem 45 stopni (patrz pkt. 6)
- w przypadku wykończenia zewnętrznego narożnika ściany panele należy odwrócić do siebie krótszym zamkiem paneli, w przypadku narożnika wewnętrznego dłuższym zamkiem paneli (patrz pkt. 7/8)
- istnieje możliwość dopasowania długości ostatniego lewego panelu względem długości ściany i wykończenie narożnika przycinając panel dochodzący do narożnika wewnętrznego. (patrz pkt. 9 narożnik wewnętrzny w wersji B)
- w przypadku użycia listew wykończeniowych bez występujących narożników montaż należy rozpocząć od zamontowania listwy lewej L oraz zakończyć listwą prawą R (patrz pkt. 3)
- w przypadku montażu bez narożników z użyciem wszystkich listew, istnieje możliwość zakrycia obciętego boku listwy uniwersalnej U, poprzez podcięcie listwy lewej (patrz pkt. 5)
- przy montażu na suficie pamiętaj, że panele i listwy w miejscu styku ściana - sufit muszą być docięte pod kątem 45°, pomoże to uzyskać kąt 90°
- do cięcia można wykorzystywać: piłę ręczną, wyrzynarkę, piłę stołową

## Czyszczenie

- używać łagodnych środków myjących
- nie pozostawiać zabrudzeń płynnych do zaschnięcia
- nie używać wody o temperaturze +40°C, silnych detergentów, środków wybielających, rozpuszczalników, silnych kwasów i zasad oraz środków ściernych
- nie pozostawiać środków czyszczących na powierzchni, dokładnie spłukać wodą po czyszczeniu; pozostawienie środków czyszczących na powierzchni może powodować odbarwienia

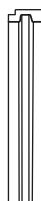
# PANELE I LISTWY



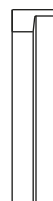
S-Line  
listwa lewa  
2650\*x28x12



S-Line  
listwa prawa  
2650\*x35x12



M Plus -Line  
listwa lewa  
2650\*x42x21



M Plus -Line  
listwa prawa  
2650\*x21,5x21



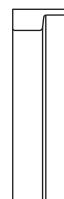
M-Line  
listwa lewa  
2650\*x42x12



M-Line  
listwa prawa  
2650\*x26x12



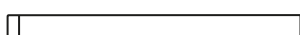
L-Line  
listwa lewa  
2650\*x61x21



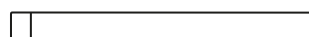
L-Line  
listwa prawa  
2650\*x32x21



Listwa uniwersalna U-S/M  
2650\*x25x12

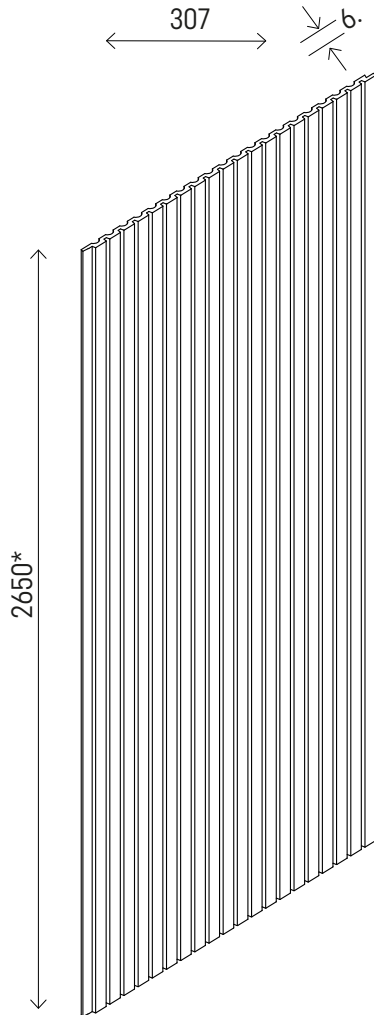


Listwa uniwersalna U-L/M+  
2650\*x30x21



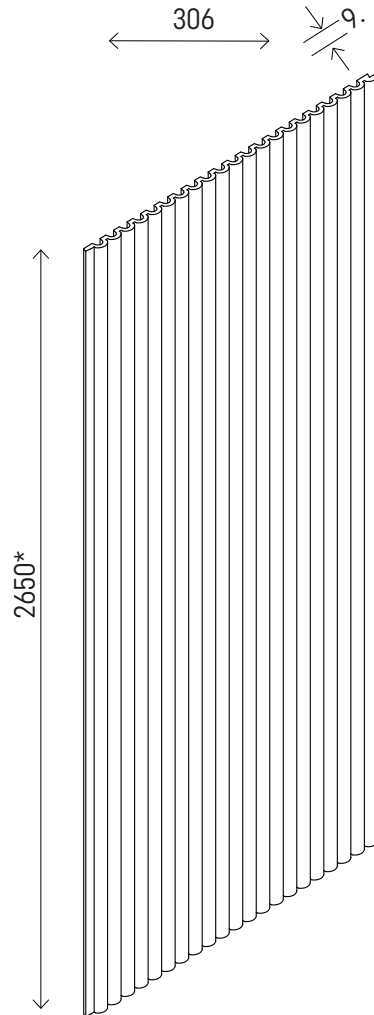
# PANELE I LISTWY

Panel XS-Line Micro



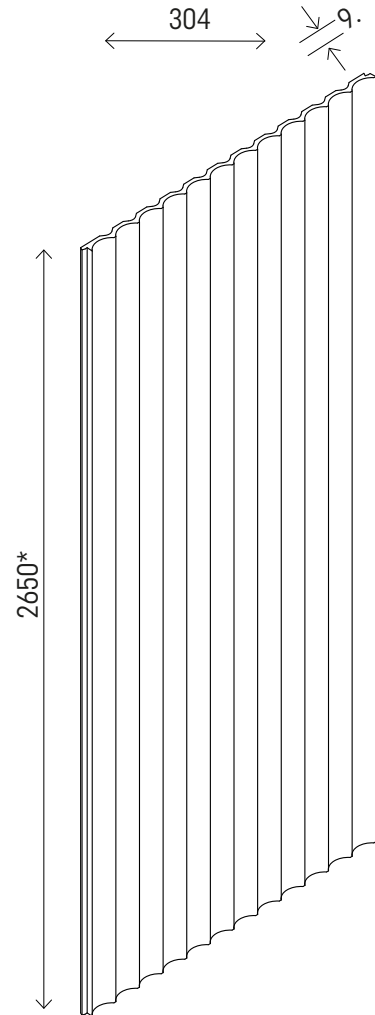
Listwa uniwersalna U - XS M  
2650\*x20x8,5

Panel XS-Line Oval

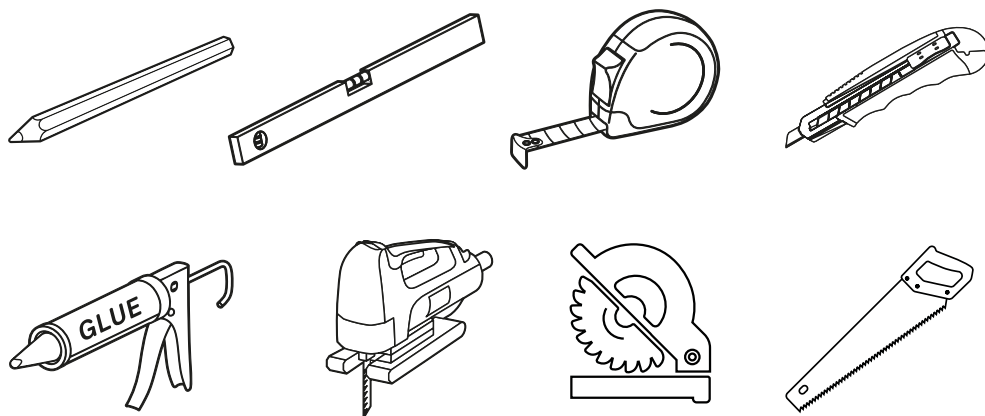


Listwa uniwersalna U - XS O/W  
2650\*x20x11

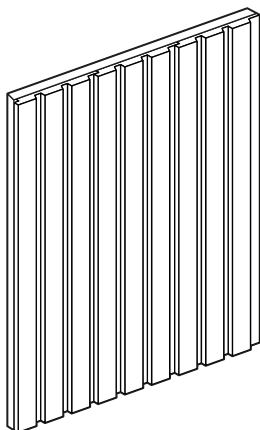
Panel XS-Line Wave



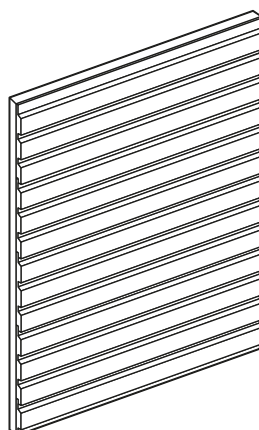
## NARZĘDZIA



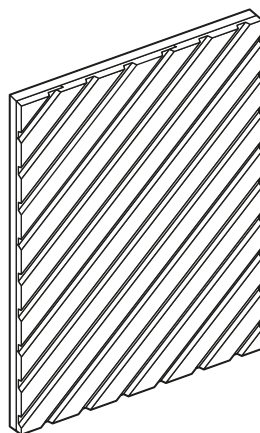
## OPCJE MONTAŻU



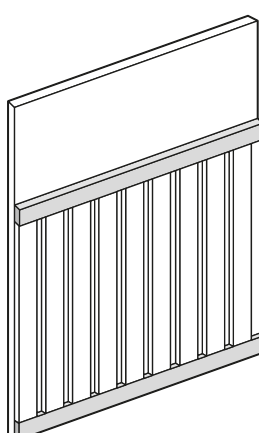
Pion



Poziom

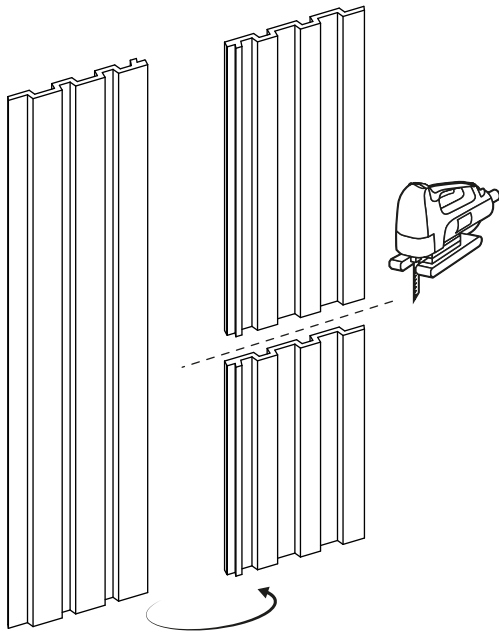


Na ukos

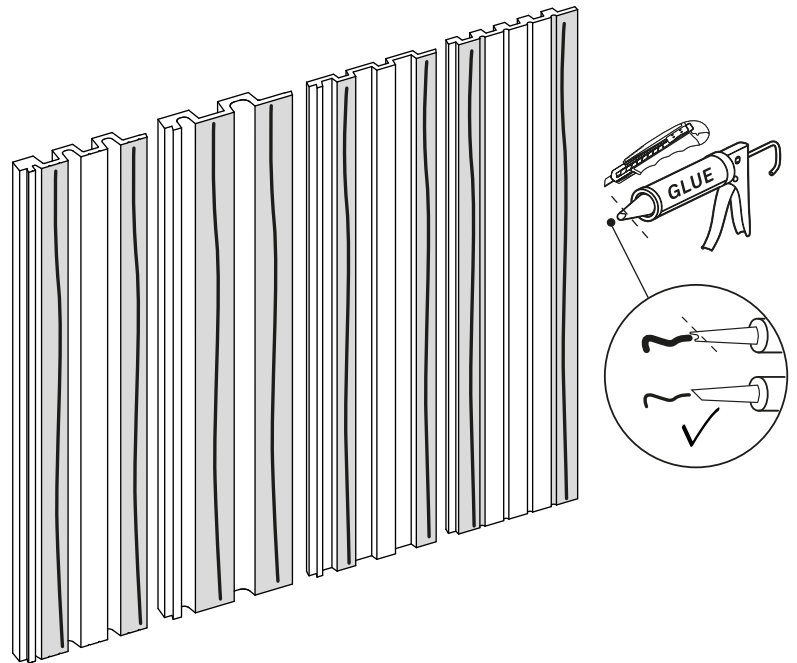


Lamperia

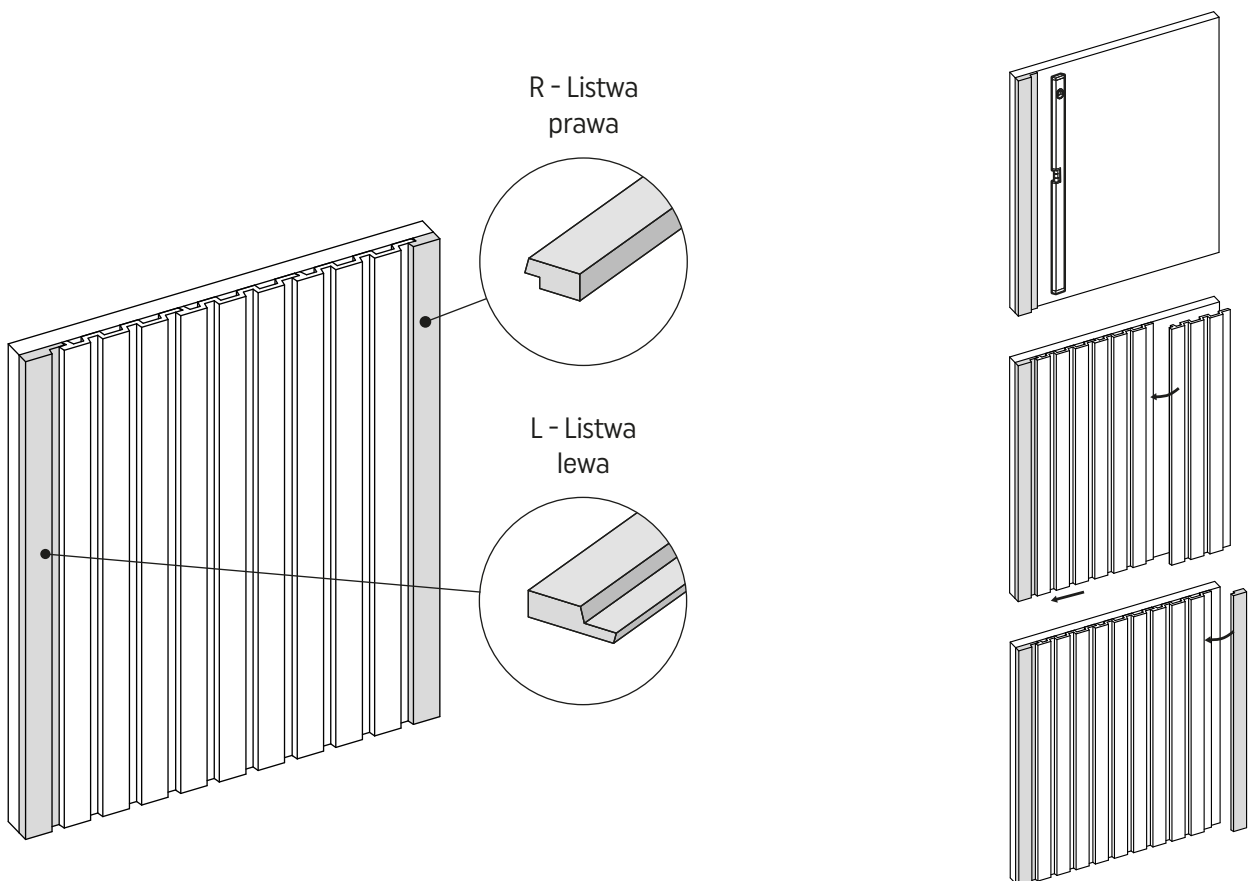
### 1. Cięcie



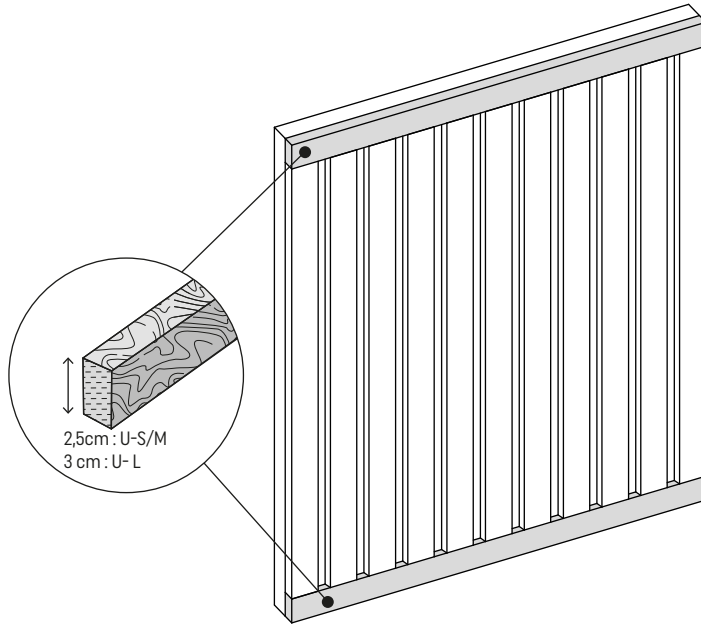
### 2. Nakładanie kleju



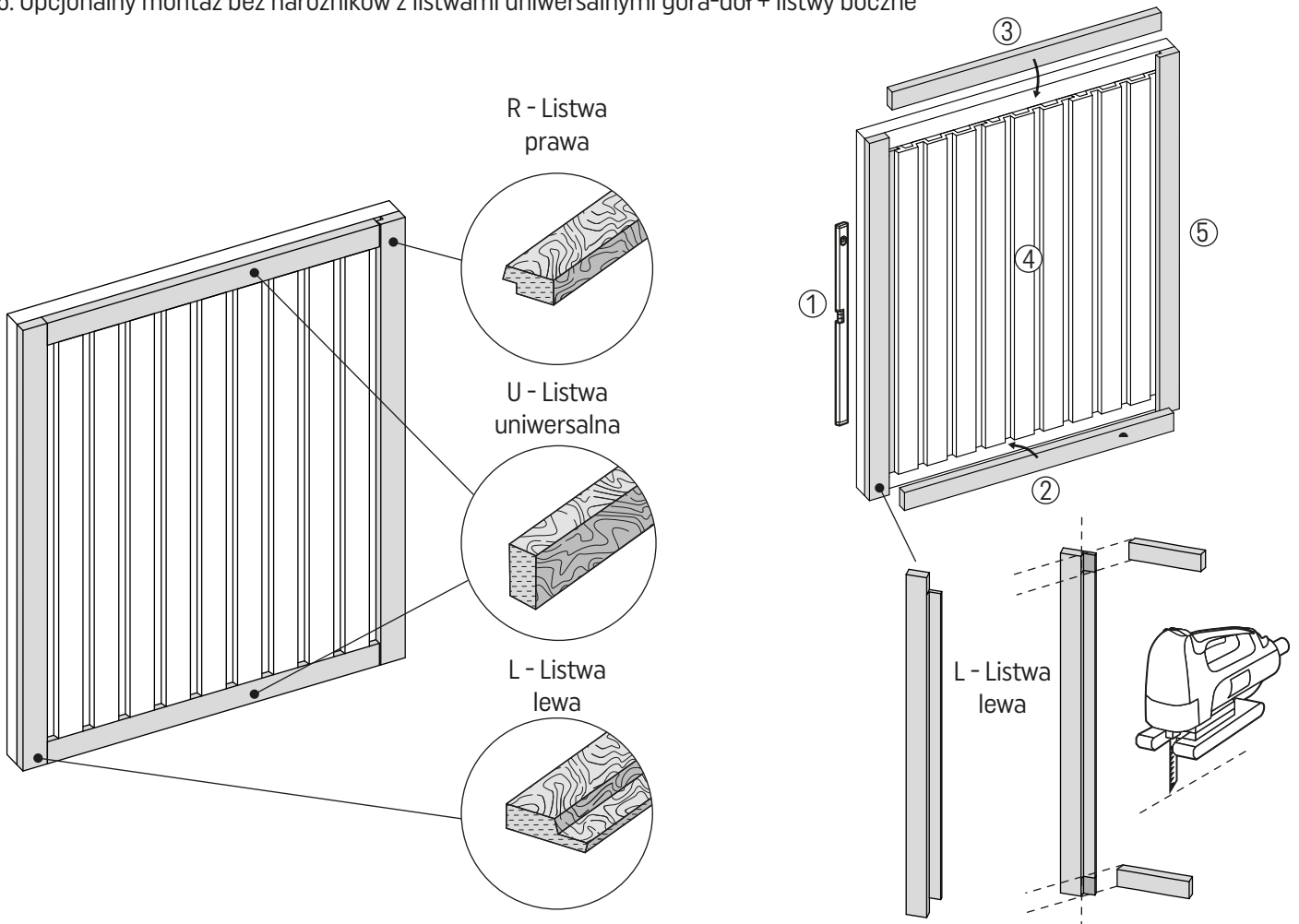
### 3. Montaż z wykorzystaniem listew bocznych



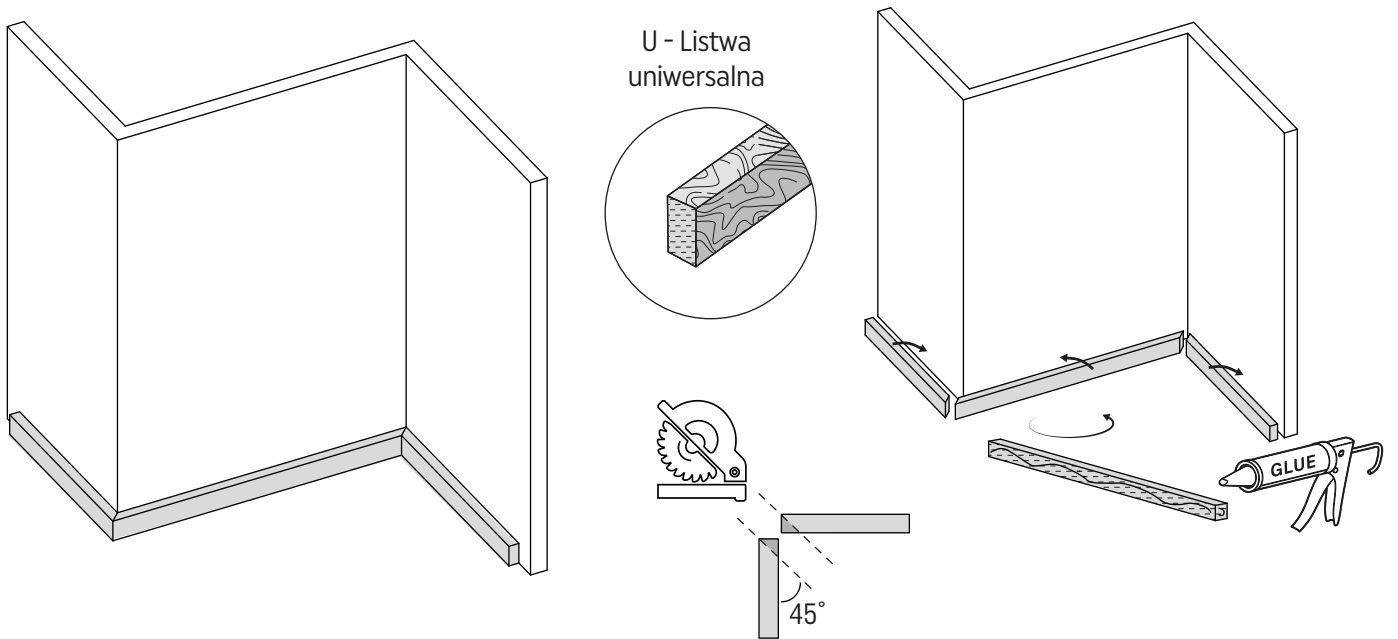
#### 4. Montaż z listwami uniwersalnymi góra-dół



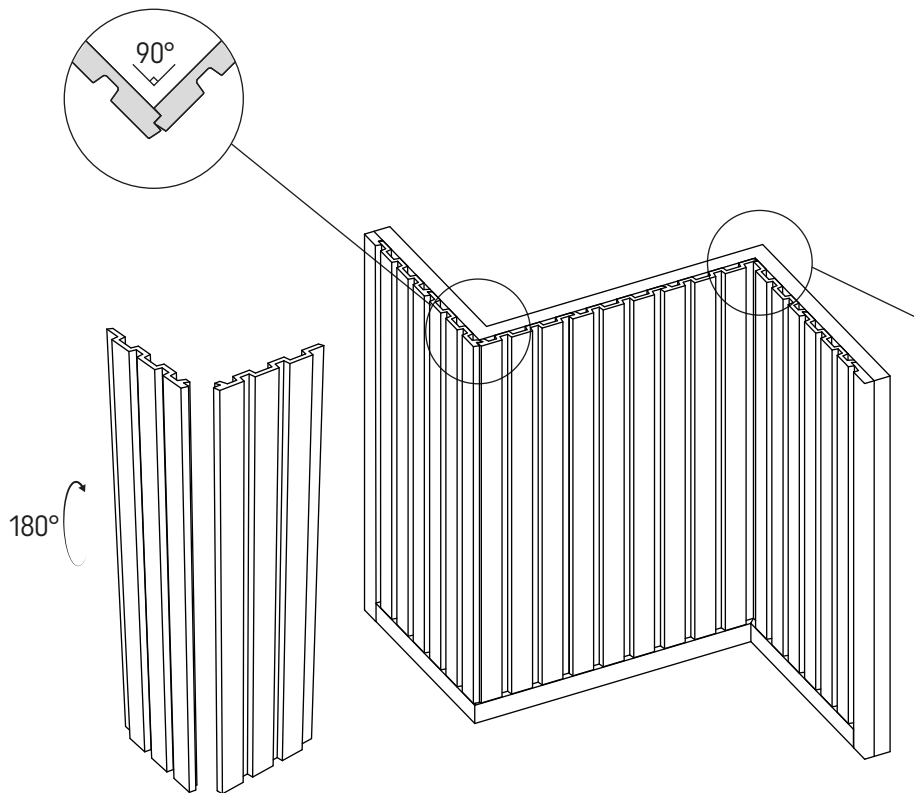
#### 5. Opcjonalny montaż bez narożników z listwami uniwersalnymi góra-dół + listwy boczne



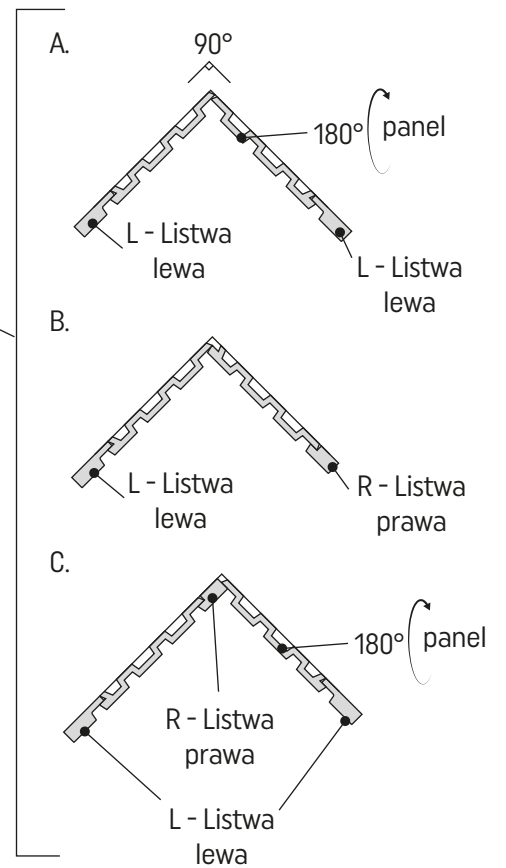
## 6. Narożnik zewnętrzny i wewnętrzny - Listwa uniwersalna U



## 7. Narożnik zewnętrzny - panele

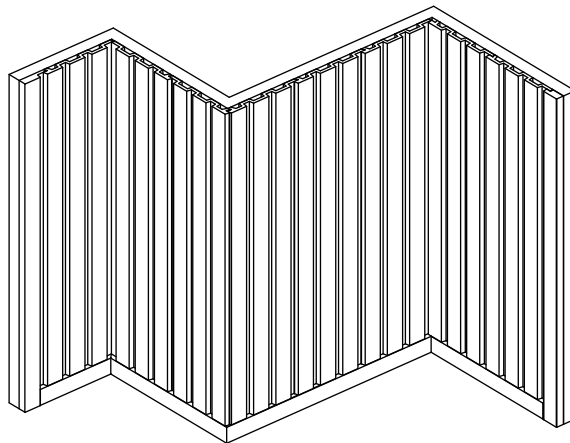
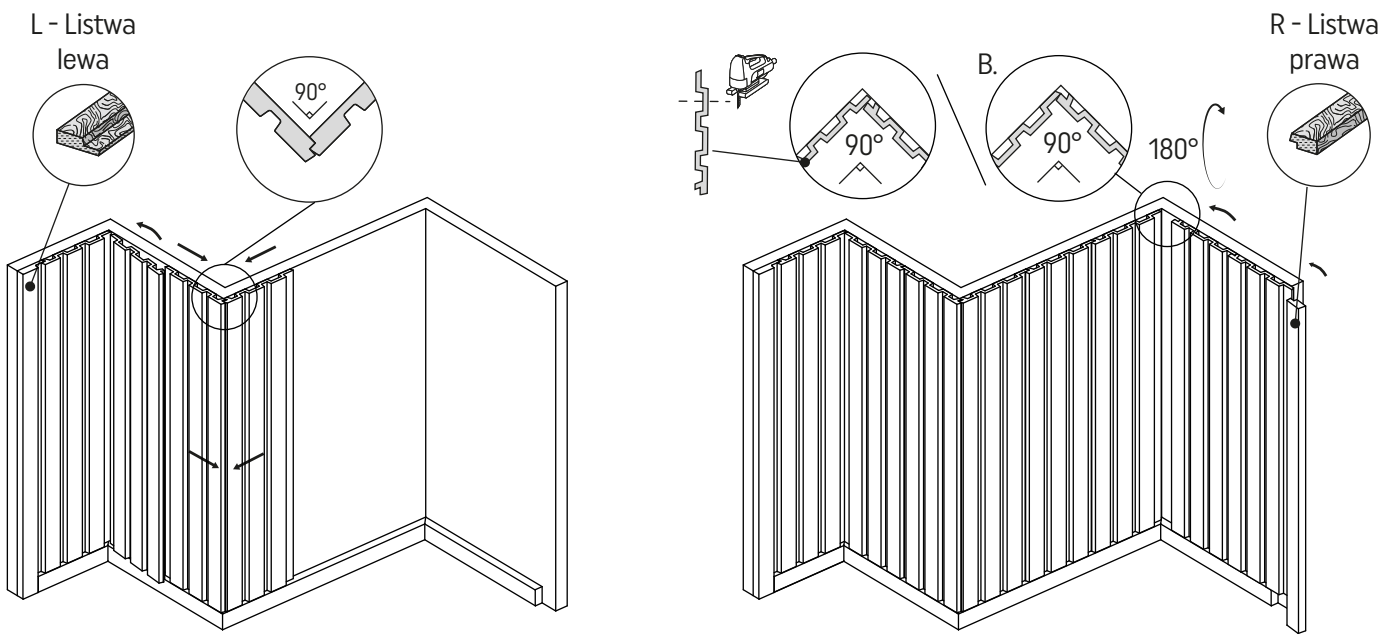
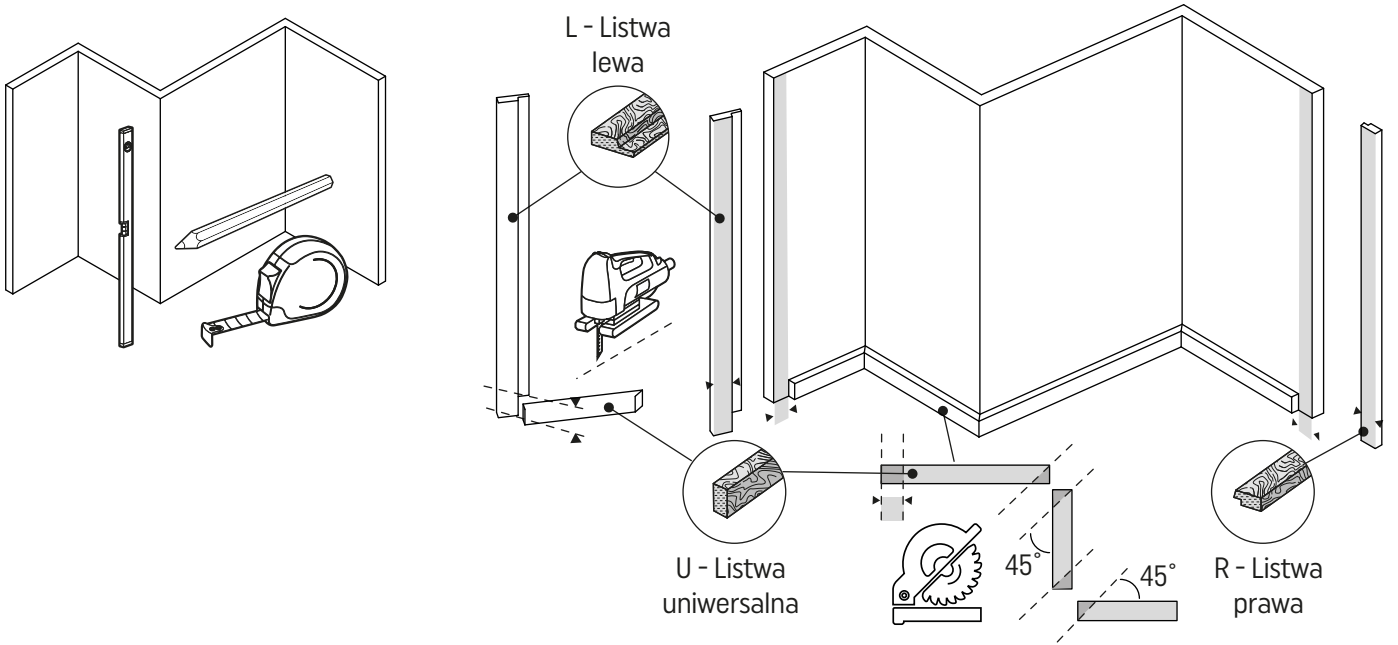


## 8. Narożnik wewnętrzny - panele

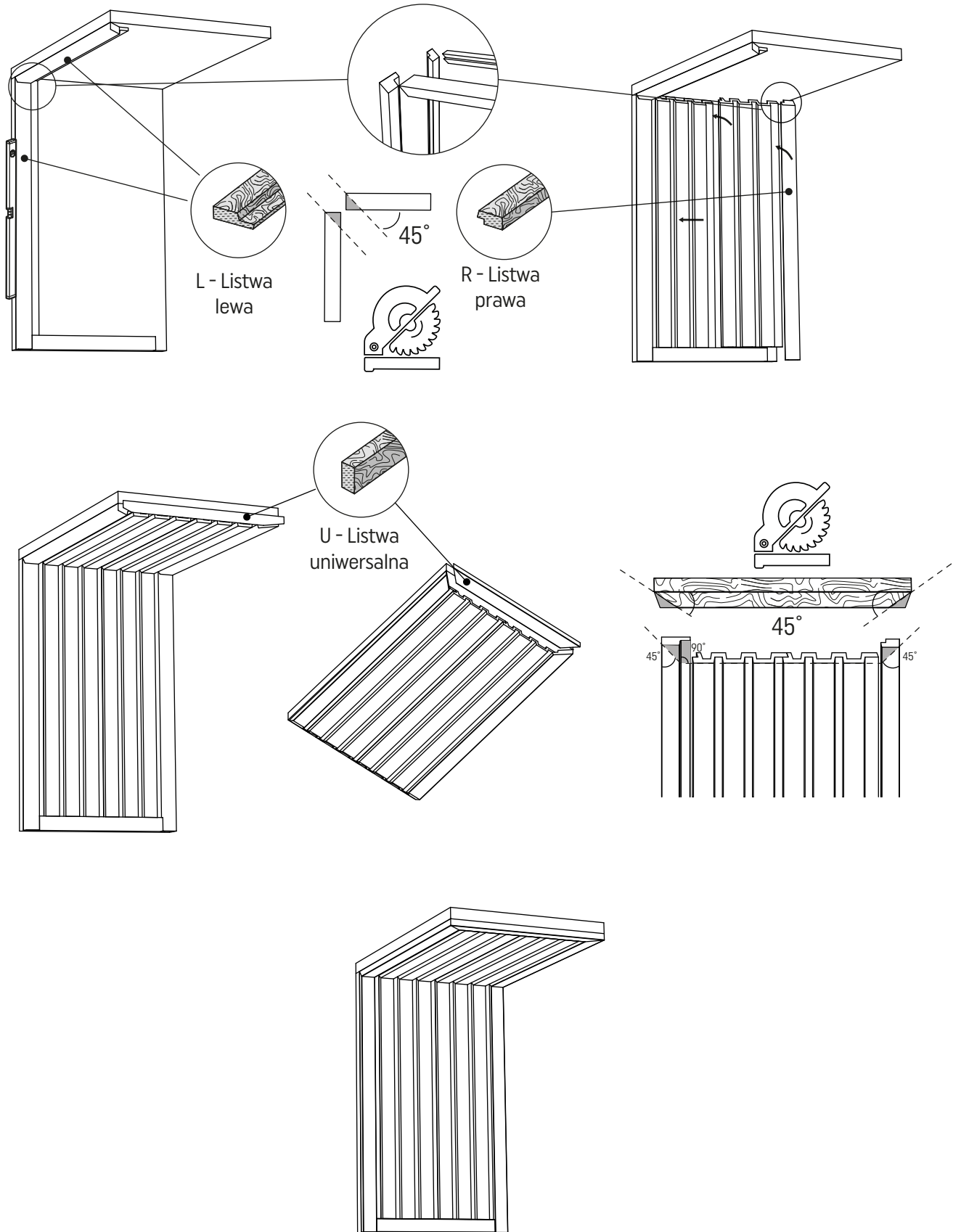




## 9. Montaż z narożnikami, listwa uniwersalna + listwy boczne

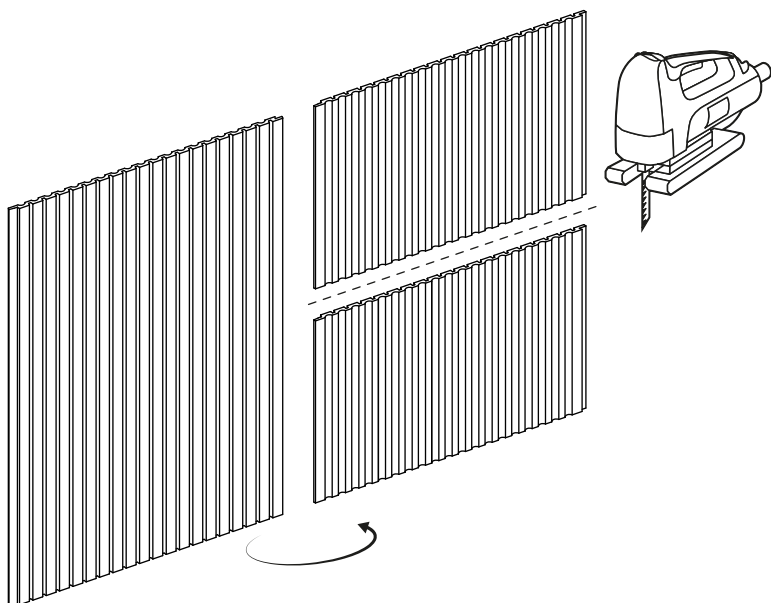


10. Montaż ściana-sufit, listwa uniwersalna + listwy boczne

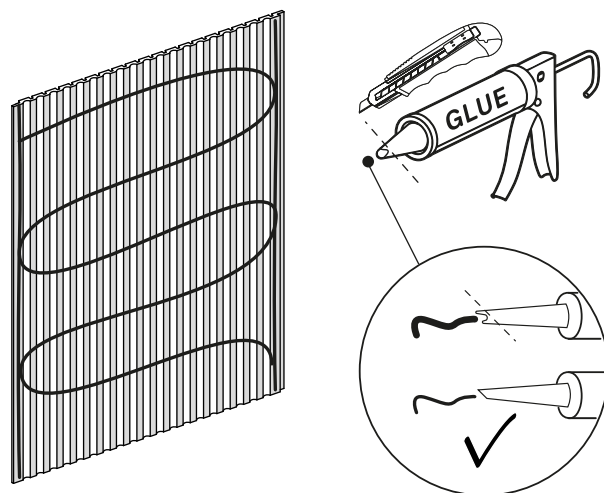


# XS LINE

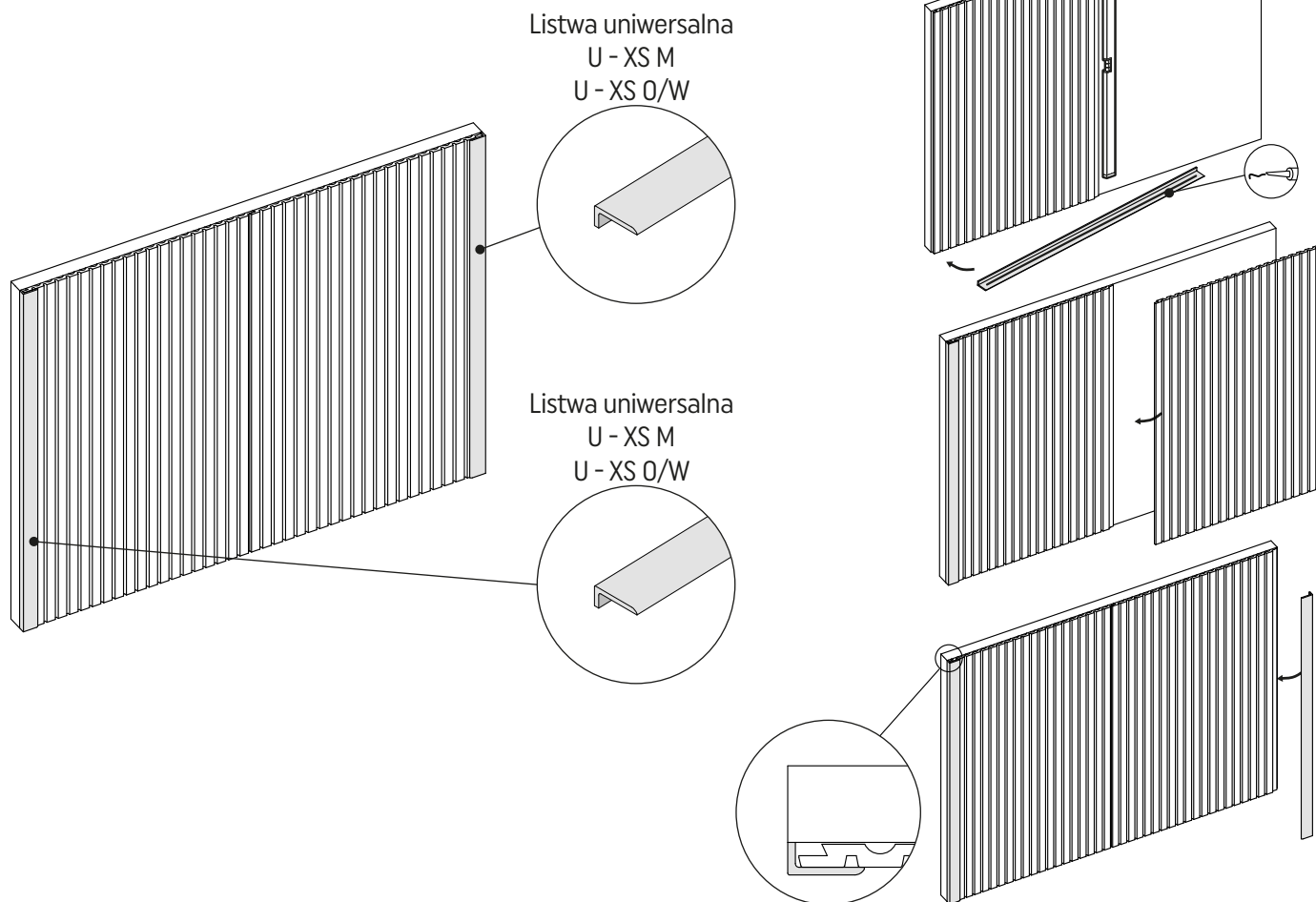
## 1. Cięcie



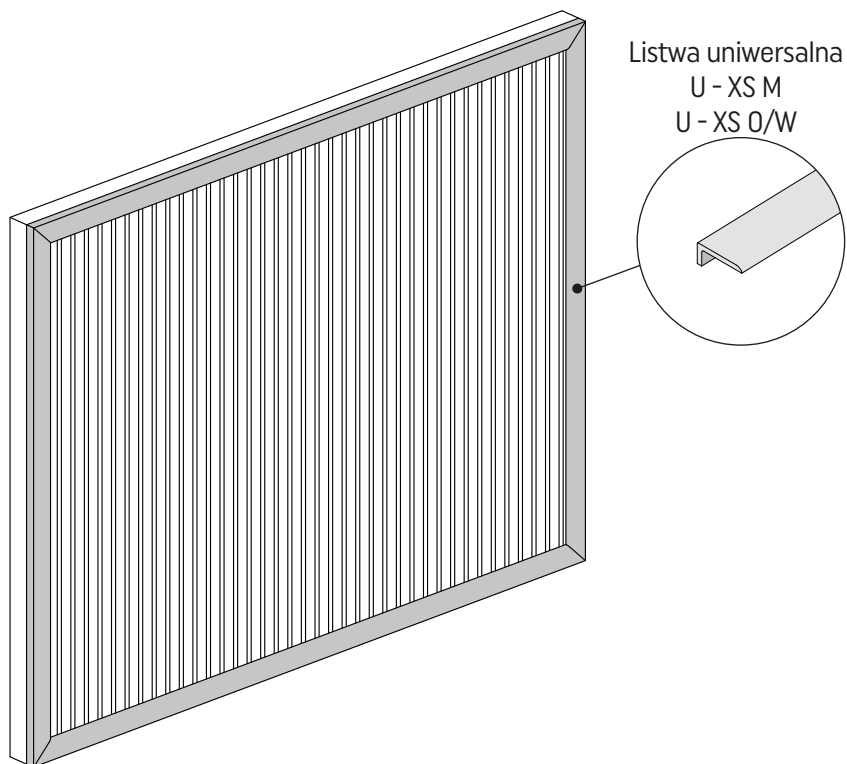
## 2. Nakładanie kleju



## 3. Montaż z wykorzystaniem listew uniwersalnych



4. Opcjonalny montaż bez narożników z listwą uniwersalną.



5. Narożnik zewnętrzny - panele

6. Narożnik wewnętrzny - panele

