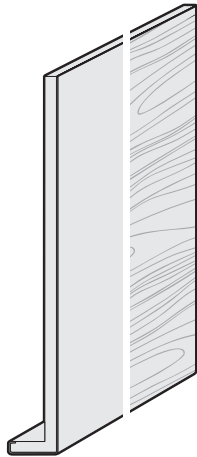


PZ-607

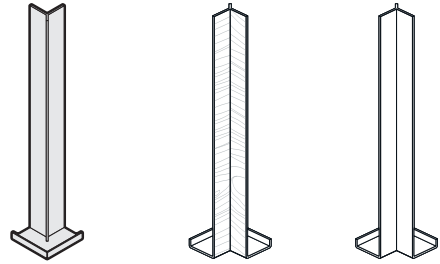


PROFIL UNIVERSALNY I AKCESORIA / PROFILE UNIVERSAL AND ACCESSORIES PROFIL
UNIVERSEL ET ACCESSOIRES / UNIVERSELPROFIL UND ZUBEHÖR

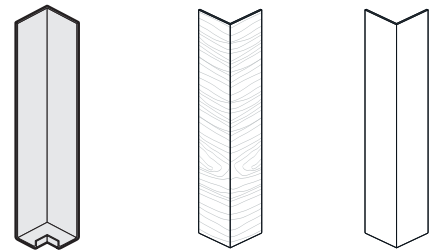
PZ-607 / PZ-607E



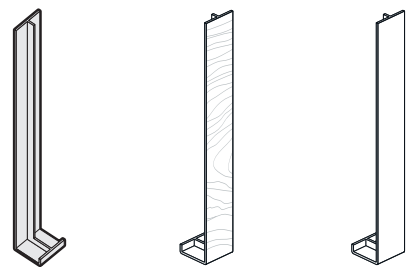
NW-607 / NW-607E



NZ-607 / NZ-607 E

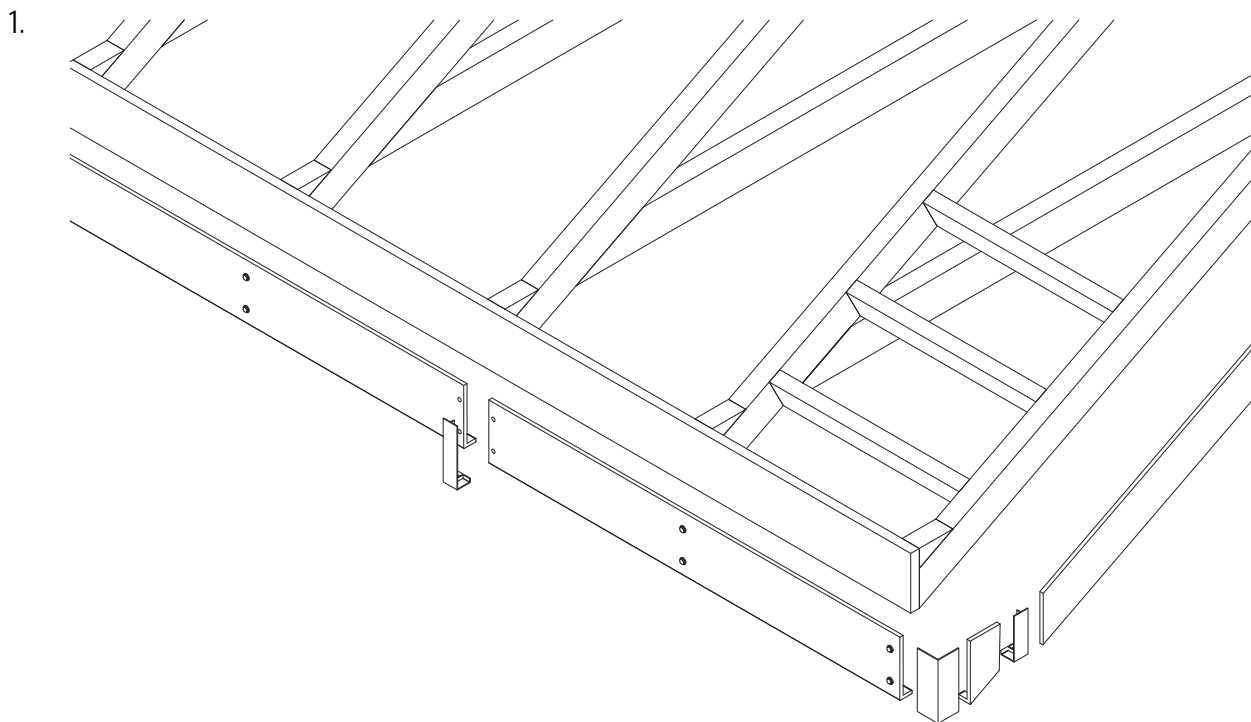


L-607 / L-607E

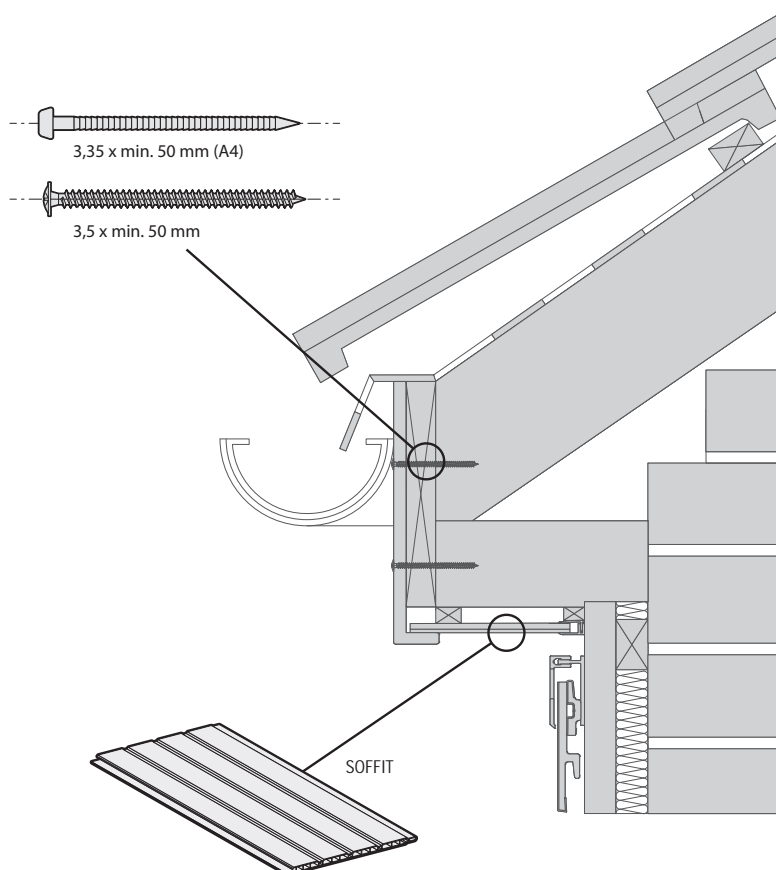


PZ-607

DESKA CZOŁOWA - ETAPY MONTAŻU / PLANCHE DE RIVE - LES ÉTAPES DE MONTAGE / FASCIA - STAGES OF ASSEMBLY / STIRNBRET - MONTAGESCHRITTEN



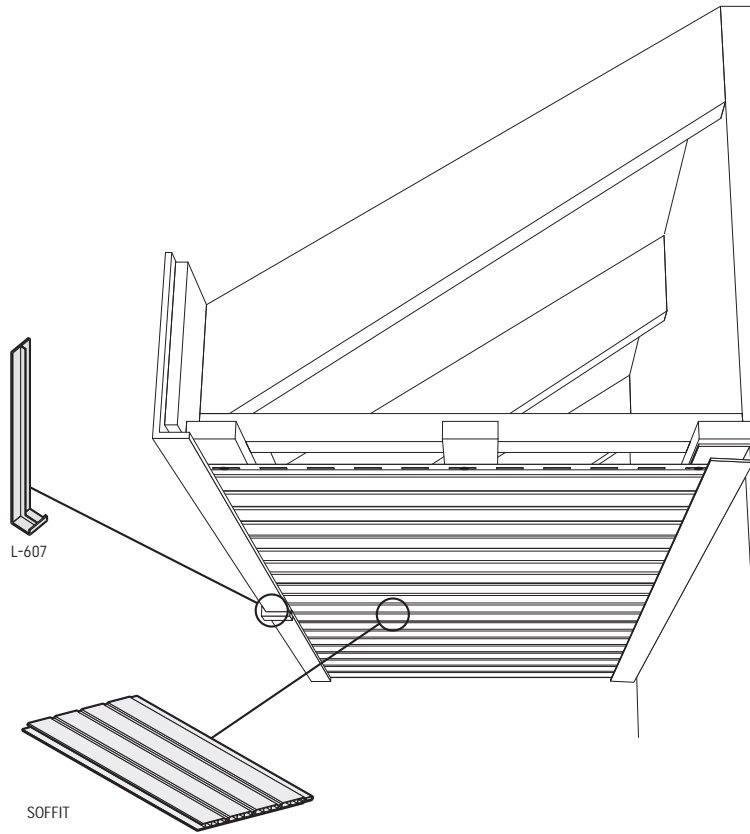
2.



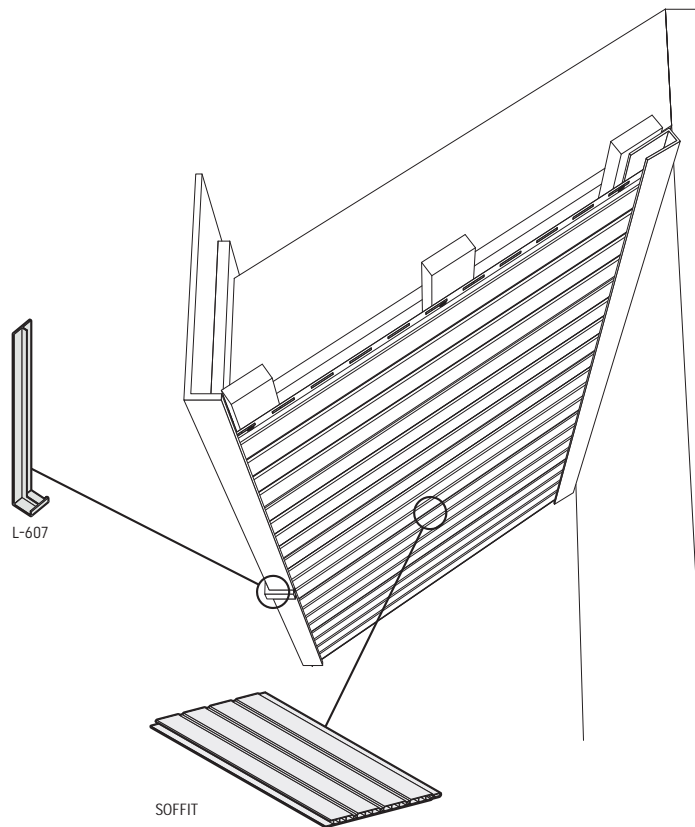
PZ-607

DESKA CZOŁOWA - ETAPY MONTAŻU / PLANCHE DE RIVE - LES ÉTAPES DE MONTAGE FASCIA - STAGES OF ASSEMBLY / STIRNBRET - MONTAGESCHRITTEN

3.

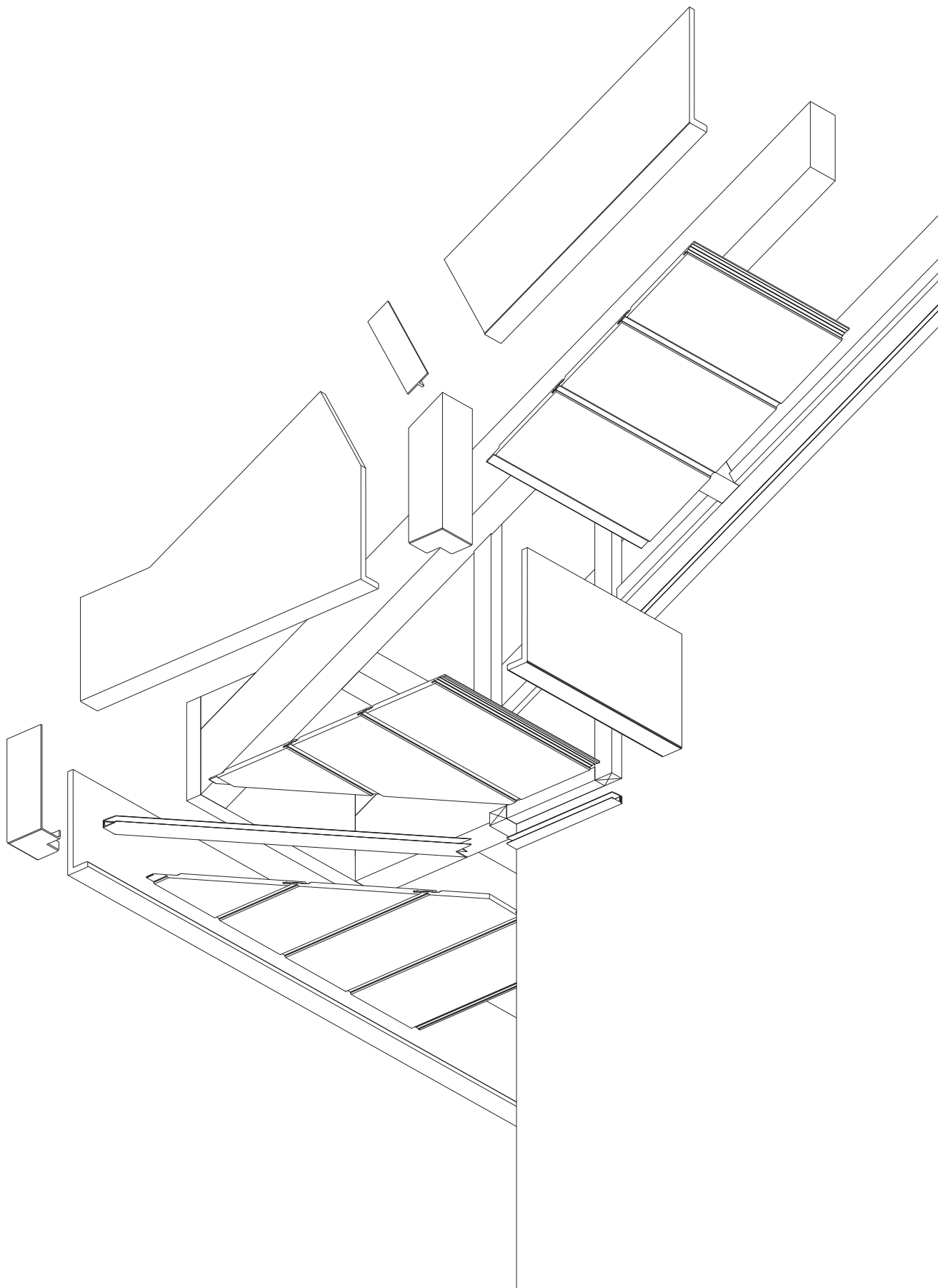


4.



PZ-607

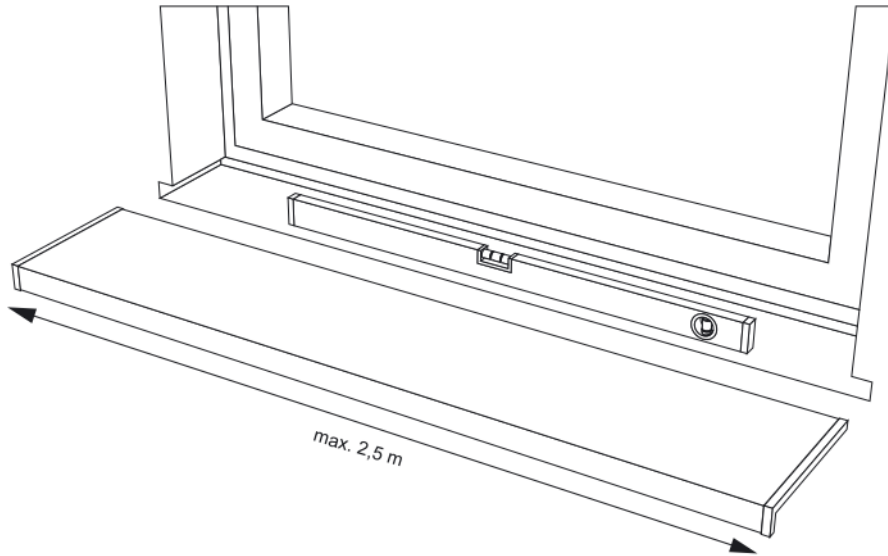
DESKA CZOŁOWA - ETAPY MONTAŻU / PLANCHE DE RIVE - LES ÉTAPES DE MONTAGE / FASCIA - STAGES OF ASSEMBLY / STIRNBRET - MONTAGESCHRITTEN



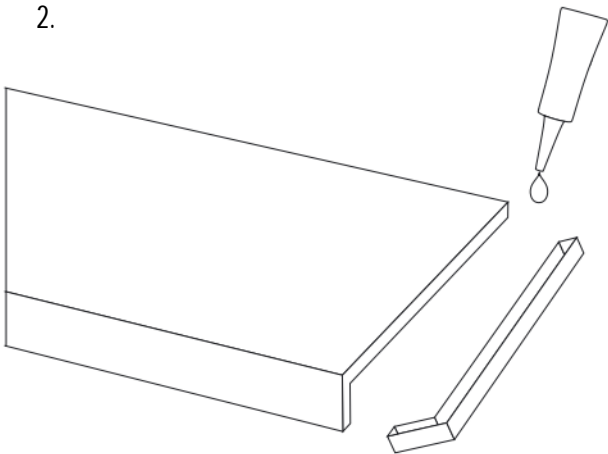
P Z-607

PARAPET ZEWNĘTRZNY - ETAPY MONTAŻU / APPUI DE FENÊTRE EXTÉRIEUR - LES ÉTAPES DE MONTAGE
EXTERNAL WINDOW SILL - STAGES OF ASSEMBLY / FENSTERBANK - MONTAGESCHRITTEN

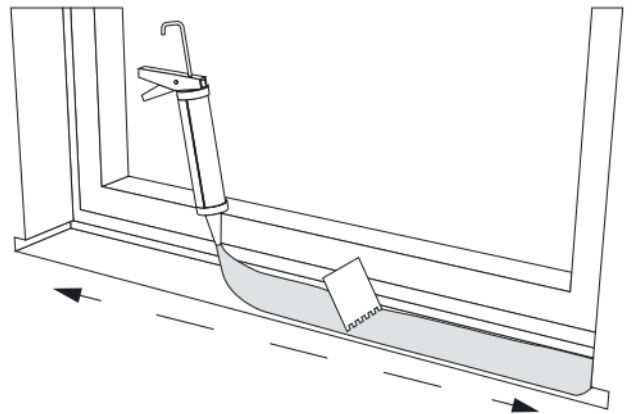
1.



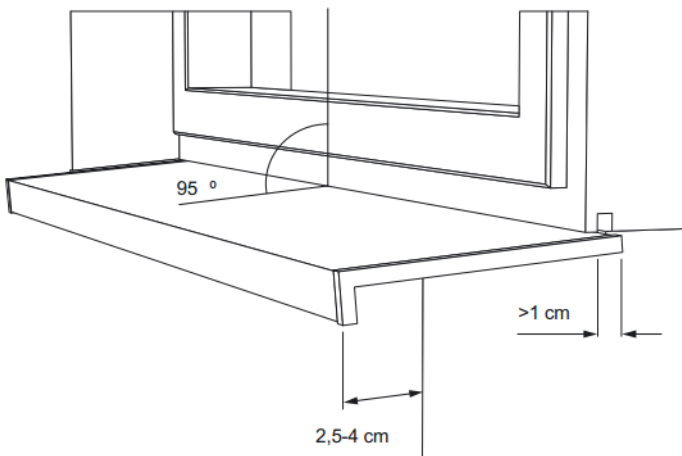
2.



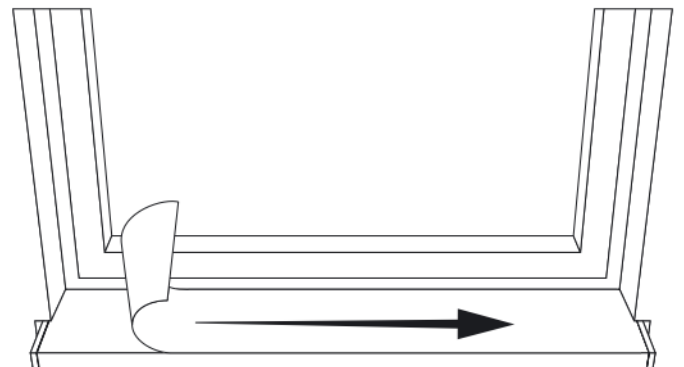
3.



4.



5.



vox.pl

Profile VOX sp. z o.o. sp. k.
ul. Gdyńska 143, 62-004 Czerwonak
Poland

