



## PODŁOGA VINTRA

INSTRUKCJA MONTAŻU I UŻYTKOWANIA



# WYTYCZNE OGÓLNE W ZAKRESIE PANELI - PRZED MONTAŻEM

## KONTROLA WZROKOWA

Przed montażem należy upewnić się, że produkt został skontrolowany pod kątem uszkodzeń, usterek lub zmian. Należy sprawdzić, czy kolory odpowiadają zamówionym, czy ilości są prawidłowe oraz czy nie ma widocznych uszkodzeń pudeł. Podczas montażu należy sprawdzić panele podłogowe VINTRA pod kątem widocznych wad. Nie należy montować paneli, które wykazują jakiegokolwiek niedoskonałości. Zalecamy, aby do każdego montażu zawsze stosować materiały z jednej partii produkcyjnej, ponieważ nie możemy zagwarantować dopasowania odcieni pomiędzy różnymi partiami. Należy pamiętać, że niektóre wzory mogą ulegać naturalnym zmianom. Zalecamy również mieszanie paneli w ramach jednego opakowania lub pomiędzy opakowaniami.

# WYTYCZNE OGÓLNE W ZAKRESIE PANELI PODŁOGOWYCH VINTRA.

## ADEKWATNOŚĆ MONTAŻU

- Panele podłogowe VINTRA można układać na betonie, jastrychu cementowym, anhydrycie (siarczan wapnia), drewnie, sklejce, płytach wiórowych i płytach ceramicznych, które są dość płaskie i gładkie lub zostały odpowiednio przygotowane (patrz Przygotowanie podłoża).
- Panele podłogowe VINTRA można stosować wraz z odpowiednimi systemami ogrzewania i chłodzenia podłogowego. Systemy elektryczne, w tym systemy na podczerwień, nie są zalecane, o ile przewody systemu nie są zanurzone w odpowiedniej masie poziomującej o grubości minimum 9 mm. Należy unikać bezpośredniego kontaktu z elektrycznymi systemami grzewczymi. Temperatura powierzchni nie może nigdy przekroczyć 27°C. W razie wątpliwości należy zasięgnąć porady.
- Panele VINTRA nadają się wyłącznie do montażu wewnątrz pomieszczeń.
- Sezonowe warunki termiczne: Panele VINTRA można stosować w większości miejsc, takich jak ogrody zimowe i domy letniskowe z kontrolowaną temperaturą. Należy utrzymywać temperaturę pomiędzy 10°C (min.) a 30°C (maks.). Montaż jest nadal możliwy, jeżeli temperatury wykraczają poza ten zakres, patrz uwaga na końcu niniejszego dokumentu (\*).

## SKŁAD, BUDOWA I JAKOŚĆ PODŁOŻA

Znajomość składu i budowy podłoża lub podstawy dostarcza cennych informacji, które pozwalają na prawidłowe sprawdzenie dopuszczalnej wilgotności, wytrzymałości na ścislenie i rozciąganie podłoża. Ponadto wskazuje sposób przygotowania podłogi, rodzaj masy poziomującej lub szpachlowej i ewentualną barierę przeciwwilgociową, która może być potrzebna w procesie montażu. W przypadku niejasności lub wątpliwości co do jakości lub składu podłoża należy skontaktować się z producentem lub dostawcą masy poziomującej lub szpachlowej.

## PRZEPISY I NORMY KRAJOWE

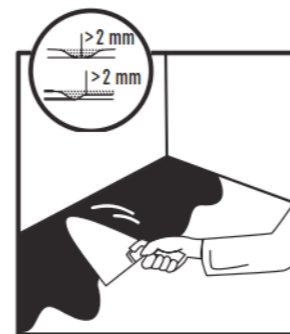
Warunki w miejscu montażu i powinny zawsze być zgodne z odpowiednimi krajowymi przepisami i normami w zakresie montażu.

## PRZYGOTOWANIE PODŁOŻA

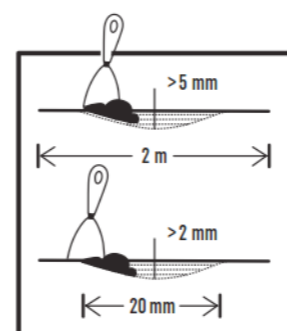
### Nieprawidłowości podłoża

Odpowiednie przygotowanie podłoża zapewni bezproblemowy montaż. Jest to niezbędne w celu doskonałego wykończenia paneli VINTRA. Wygląd paneli będzie tak dobry, jak jakość podłoża, na którym będą zamontowane. Chociaż panele podłogowe VINTRA nadają się znakomicie do renowacji nawet nie w pełni równych podłoży, to jednak niektóre większe nierówności, garby, nagłe zmiany poziomu podłoża mogą pojawić się także na gotowej podłodze. Odpowiednie przygotowanie przed montażem jest niezbędne.

Podłoże musi być twarde, solidne, względnie płaskie, czyste i suche, wolne od nierówności i wad, a także odpowiednie do zamierzonego celu. W razie potrzeby należy zeszkrobać i usunąć pozostałości starego kleju oraz luźną lub niezwiązaną masę poziomującą. Należy upewnić się, że podłoże jest wolne od substancji chemicznych i innych zanieczyszczeń.



Nierówność podłoża nie może przewyższyć 5 mm na długości 2 m (w Wielkiej Brytanii odpowiada to regularności powierzchni 2 (SR2)), a pomiar należy przeprowadzić przy użyciu liniału mierniczego lub poziomicy. Panele podłogowe VINTRA są w stanie przykryć małe otwory o szerokości do 20 mm, fugi, złącza i pęknięcia o szerokości do 20 mm w podłożu.

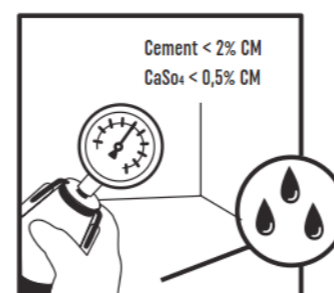


Należy dobrać odpowiednią sklejkę lub masę poziomującą, aby nie dopuścić do nagłego pojawienia się nierówności na powierzchni gotowej podłogi. Jednakże wybór odpowiednich materiałów, w tym sklejki, mas szpachlowych lub poziomujących i wszelkich produktów pomocniczych zależy od praktycznego przeznaczenia danego obszaru i powinien być uzgodniony przez dostawcę materiałów przygotowawczych i wykonawcę podłogi. Wszystkie materiały użyte do przygotowania podłóg powinny być stosowane zgodnie z zaleceniami producenta oraz zgodnie z krajowymi normami w zakresie odpornych pokryć podłogowych.

## Zawartość wilgoci w podłożu

Panele podłogowe VINTRA są odporne na wilgoć, jednak należy wdrażać najlepsze praktyki, aby uniknąć rozwoju bakterii i pleśni pod pokryciem podłogowym:

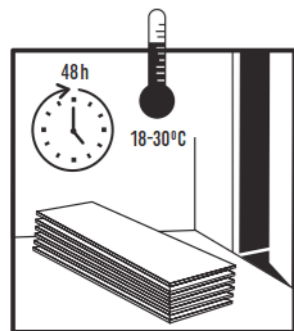
Podłoża betonowe i kamienne leżące bezpośrednio na ziemi powinny posiadać skuteczną, odporną na wilgoć membranę (DPM) zgodnie z krajowymi normami w zakresie odpornych pokryć podłogowych. W razie potrzeby należy postępować zgodnie ze szczegółowymi wytycznymi producenta dotyczącymi montażu nakładanej powierzchni DPM i stosowania masy poziomującej.



Zawartość wilgoci w podłożu powinna być zgodna z lokalnymi lub krajowymi normami w zakresie układania odpornych pokryć podłogowych. W razie wątpliwości należy zasięgnąć dalszej porady.

Ważne: Montaż podłóg nie powinien rozpocząć się, dopóki instalator nie dokona oceny i akceptacji podłoża i warunków montażu.

## Aklimatyzacja



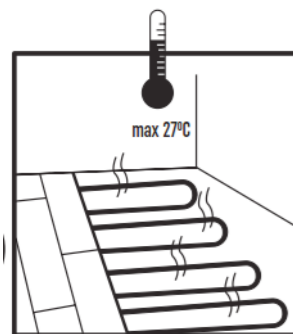
Panele podłogowe VINTRA wymagają aklimatyzacji 48 H przed montażem w pomieszczeniach i warunkach standardowych, patrz uwaga na końcu niniejszego dokumentu (\*).

Należy rozpakować panele podłogowe VINTRA i sprawdzić je w świetle dziennym pod kątem ewentualnych wad lub rozbieżności w kolorze. W przypadku wad, które są widoczne przed montażem, Producent nigdy nie ponosi odpowiedzialności za koszty związane z układaniem i transportem.

## Temperatura przed montażem i w jego trakcie

Standardowe instrukcje montażu obowiązują w zakresie standardowych pomieszczeń i warunków, patrz uwaga na końcu niniejszego dokumentu (\*).

## OGRZEWANIE PODŁOGOWE



Panele podłogowe VINTRA można stosować z tradycyjnymi wodnymi systemami ogrzewania i chłodzenia podłogowego. Nie zaleca się stosowania systemów elektrycznych, o ile producent lub monter systemu UFH nie zagwarantuje, że temperatura powierzchni nie przekroczy 27°C, wzrost temperatury będzie stopniowy lub progresywny, a temperatura nie wzrośnie nagle lub natychmiastowo.

Uwaga: Systemy elektryczne oparte na podczerwieni wymagają szczególnej uwagi, nagrzewają się natychmiast i mogą przekazywać ciepło bardzo specyficznym częściom lub warstwom pokrycia podłogowego, co prowadzi do nieprzewidywalnego zachowania związanego z potencjalnym ryzykiem pożaru. W razie wątpliwości należy zasięgnąć dalszej porady.

## CHŁODZENIE PODŁOGOWE

Panele podłogowe VINTRA mogą być również montowane na systemach chłodzenia podłogowego. Temperatura zasilania wody chłodzącej nie może spaść poniżej temperatury punktu rosy. Temperatura poniżej tego punktu spowoduje kondensację i może gromadzić wilgoć pod pokryciem podłogowym, co może sprzyjać rozwojowi pleśni itp.

## ZALECANY PODKŁAD

Podłoga VOX VINTRA posiada zintegrowany podkład 1 mm IXPE – nie należy stosować żadnego innego podkładu.

## ROZPOCZĘCIE MONTAŻU

### WYMAGANA PRZERWA DYLATACYJNA

- Panele podłogowe VINTRA tworzą podłogę „pływającą”. Panele podłogowe nie powinny być klejone lub mocowane do podłoża.
- Przerwę dylatacyjną o szerokości 10 mm podłogi należy przewidzieć w każdym kierunku i uwzględnić na obwodzie pomieszczenia lub obszaru w „pomieszczeniach i warunkach standardowych”, patrz uwaga poniżej tabeli i na końcu niniejszego dokumentu (\*).

Pomieszczenia i warunki standardowe to pomieszczenia o temperaturze od 6 do 35°C, np. bez bezpośredniego nasłonecznienia za szkłem w pomieszczeniach z powłoką przeciwsłoneczną.

Pomieszczenia i warunki ekstremalne to obszary o potencjalnych temperaturach powierzchni od 0 do 60°C, takie jak ogrody zimowe, niezamieszkałe domy wakacyjne, itp. Podczas montażu w „pomieszczeniu ekstremalnym” zgodnie z powyższą definicją w temperaturze powyżej 25°C dopuszcza się stosowanie przerwy dylatacyjnej takiej jak w „pomieszczeniu standardowym” w celu uniknięcia zbyt dużej szczeliny przy niższych temperaturach.

W celu uzyskania bardziej szczegółowych informacji na temat pomieszczeń i warunków standardowych prosimy o zapoznanie się z uwagą zamieszczoną na końcu niniejszego dokumentu (\*).

W przypadku zamontowanych listew przypodłogowych, których nie należy zdejmować, możliwe jest odcięcie dolnej części listwy za pomocą specjalistycznego narzędzia do przycinania dostępnego na rynku.

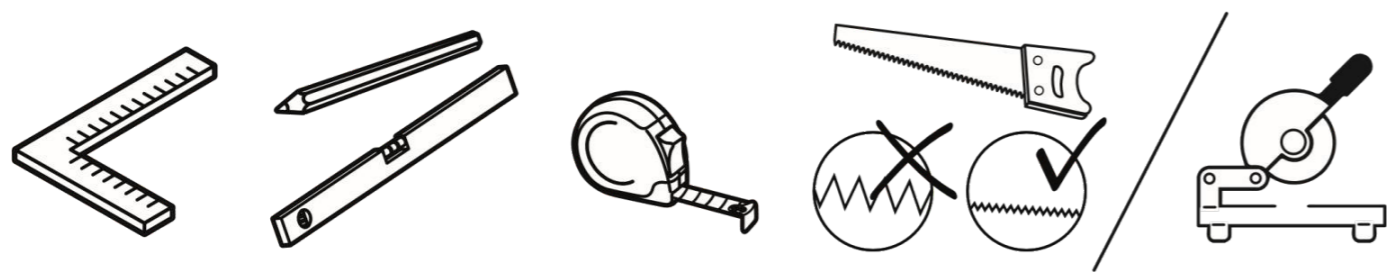


Przed montażem podłogę należy starannie zamieść lub odkurzyć, usuwając wszystkie zanieczyszczenia.

## MONTAŻ PANELI PODŁOGOWYCH VINTRA, KROK PO KROKU.

### Zalecane narzędzia:

- Taśma pomiarowa
- Ołówek
- Liniął mierniczy lub sznurek
- Ekierka
- Dobijak
- Wytrzymały nóż narzędziowy
- Młotek nylonowy lub gumowy
- Podkładki do ustawiania pierwszych rzędów prosto na nierównej ścianie



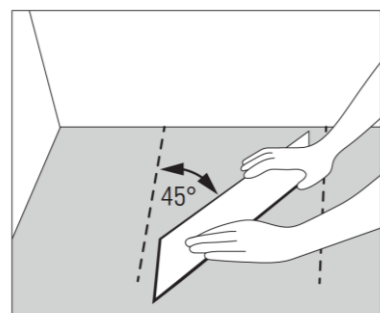
Przed montażem i w jego trakcie należy kontrolować wszystkie panele. Nie należy używać wadliwych lub uszkodzonych paneli.

1. Zaplanuj rozmieszczenie paneli na podłodze w pomieszczeniu i zacznij układać pierwszy rząd od lewej strony. Pierwszy panel połóż tak, aby krótszy bok ustawiony był równoległe do lewej ściany. Odległość pomiędzy lewą ścianą a panelem musi być mniejsza od długości panelu. Umieść panel 8 mm od ściany.

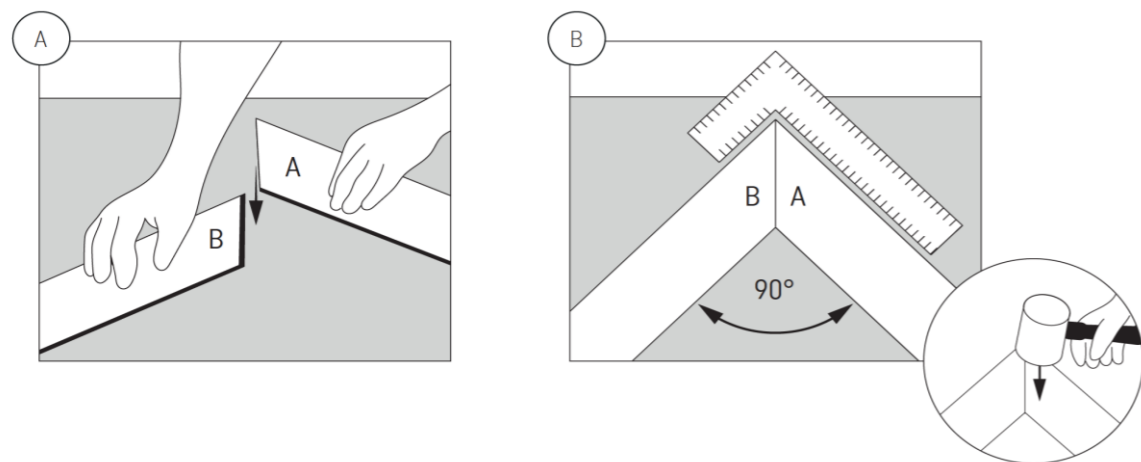
Weź panel B i połącz jego krótszy bok z krótszym bokiem panelu A, jak pokazano na ilustracji.

Panele połącz tak, aby ich krawędzie zrównały się ze sobą.

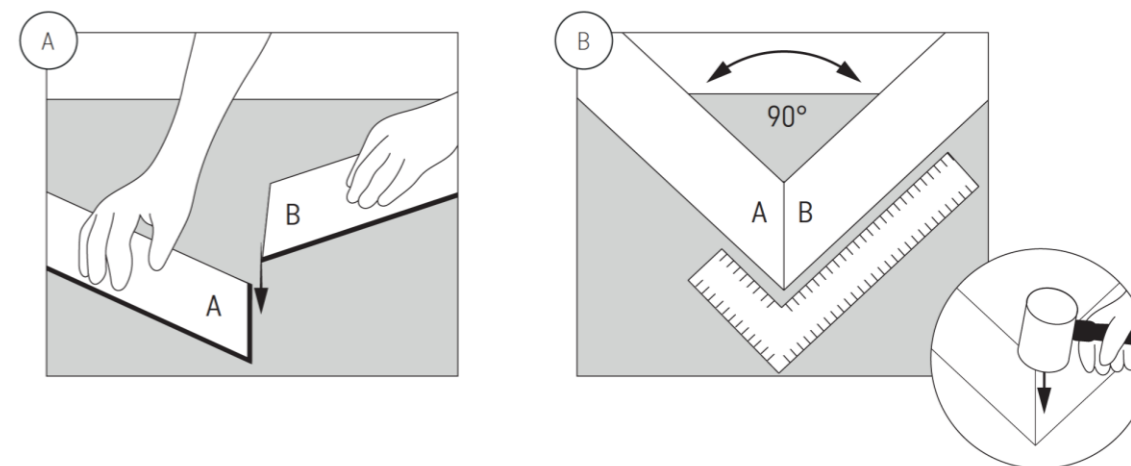
Poprawność połączenia sprawdź przy pomocy kątownika budowlanego.



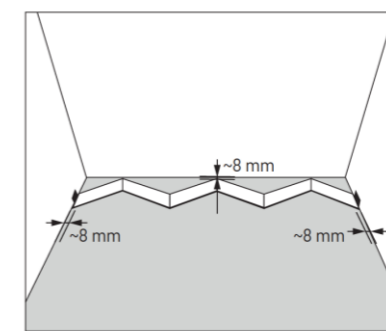
2. Następnie weź panel A. Ustaw jego krótszy bok w narożniku poprzedniego panelu B i połącz je. Przy pomocy kątownika sprawdź poprawność połączenia (zewnątrzny narożnik). Kontynuuj w ten sam sposób, aż dojdiesz do końca ściany, wzdłuż której układasz pierwszy rząd.



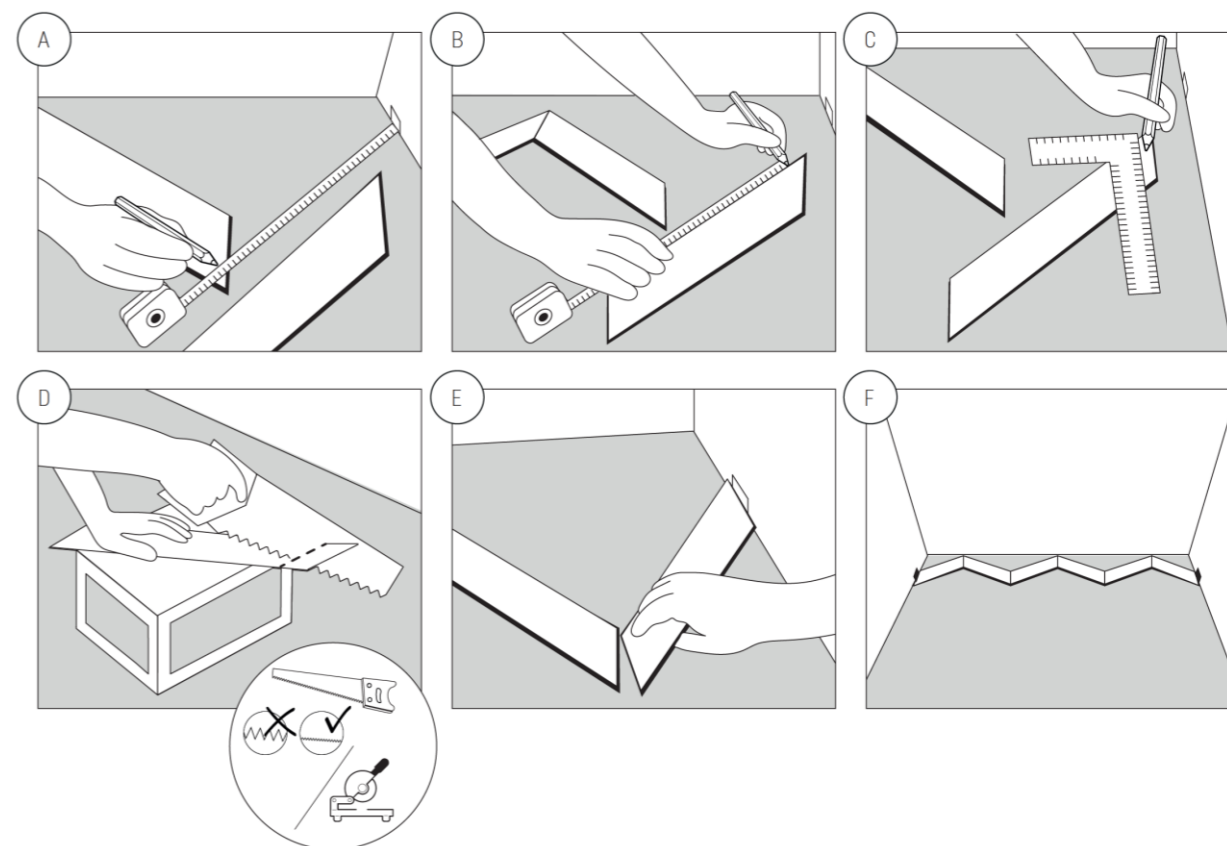
3. Ułóż pierwszy rząd równoległe do ściany, od której rozpocząłeś układanie. Pamiętaj, że odległość skrajnych paneli od ściany bocznej nie może przekraczać długości jednego panelu. Jeśli odległość jest większa, dołóż kolejny panel po prawej stronie.



4. Dotnij na wymiar skrajne panele i ułóż je, aby ukończyć pierwszy rząd. Pamiętaj, aby przy każdej ścianie pozostawić co najmniej 8 mm dylatacji.

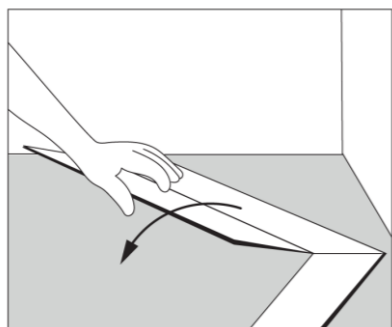


5. Układanie kolejnego rzędu rozpocznij od panelu A. Połącz go dłuższym bokiem z panelem z poprzedniego rzędu, jak pokazano na ilustracji.

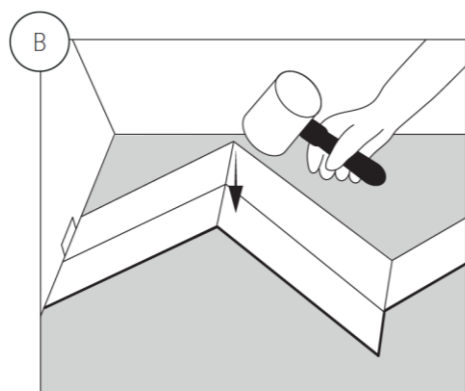
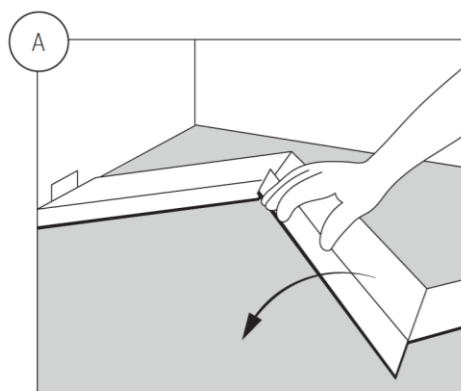


6. Następnie przyłóż panel B dłuższym bokiem do panelu B z poprzedniego rzędu, wprowadzając pióro do wpustu. Dociśnij go do podłoża, aby krótszy bok znalazł się równo z sąsiednim panelem A. Następnie uderzaj delikatnie gumowym młotkiem w krawędź, aby panele trwale połączyły się ze sobą. Oba panele powinny być na tej samej wysokości.

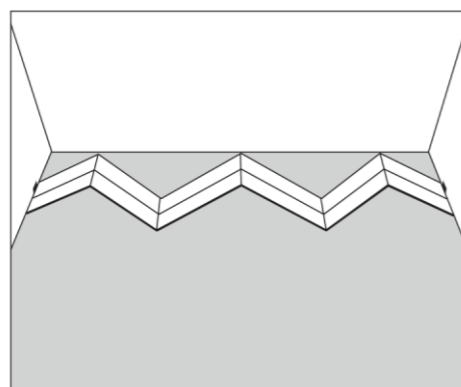
Sprawdź, że oba panele są ułożone idealnie równo. Bardzo ważne jest, aby po wyrównaniu krótszych boków zadbać o ich dokładne połączenie. W tym celu należy uderzać gumowym młotkiem bezpośrednio w krawędź krótszego boku. Jeżeli pomiędzy panelem A a panelem B występuje uskok, należy go zniwelować delikatnie uderzając gumowym młotkiem w spoinę do pełnego zamknięcia połączenia.



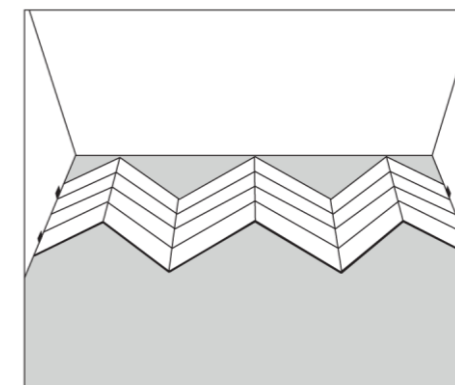
7. Wykonując te same czynności, co w kroku 6 i 7, dokończ układanie rzędu stosując docięte na wymiar skrajne panele.



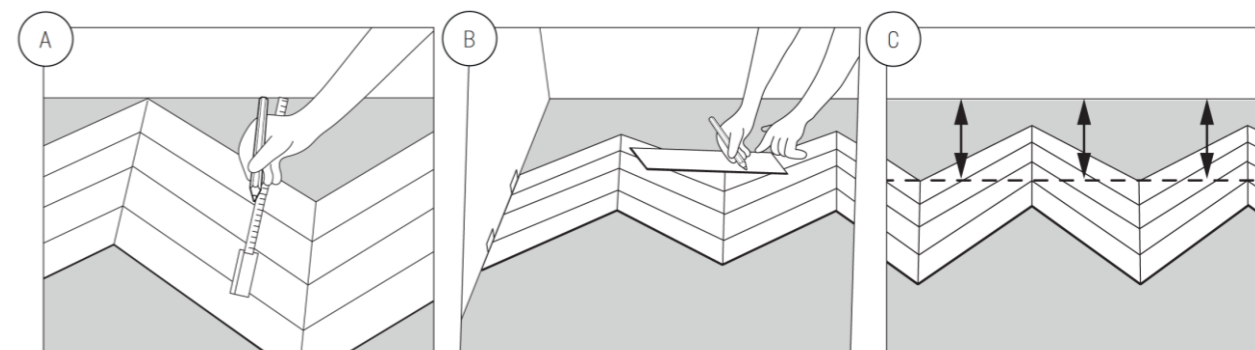
8. Ułóż kolejne panele, aby powstały 4 pełne rzędy.



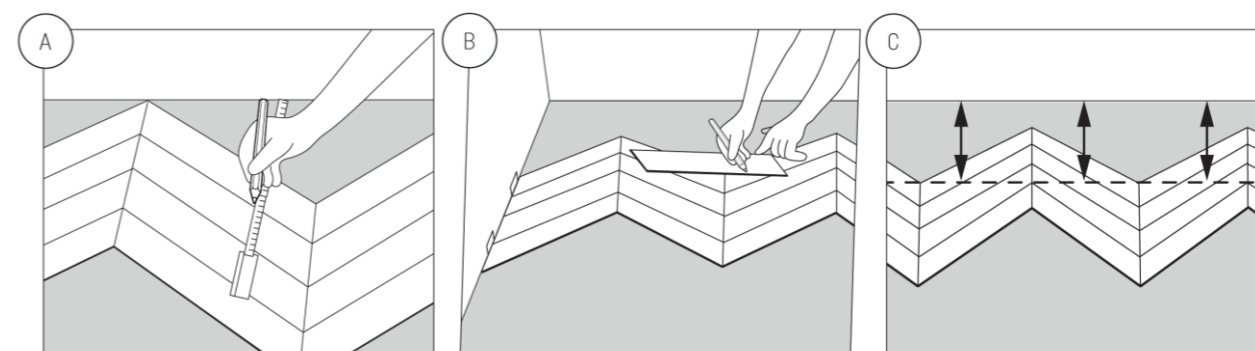
9. Pierwsze cztery rzędy należy dociąć równoległe do ściany, jak pokazano na ilustracji.



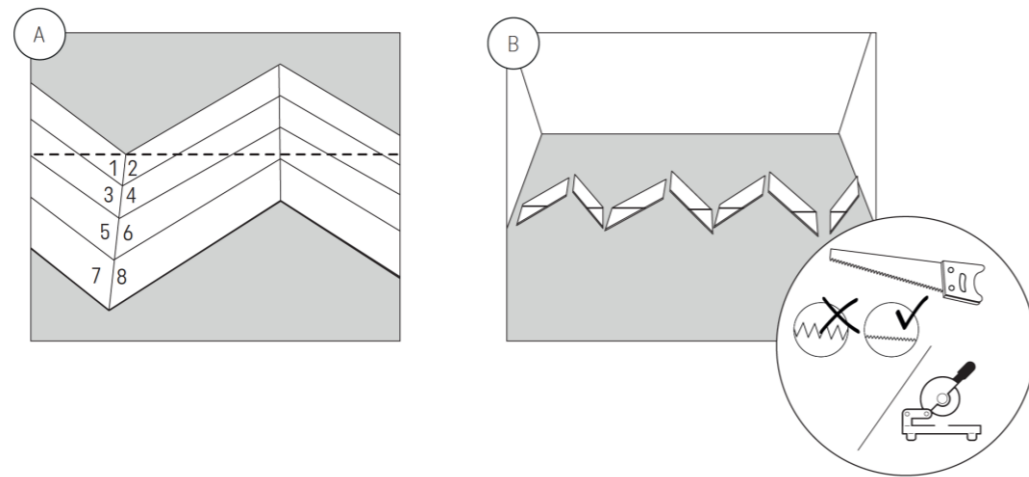
9. Ponumeruj panele, aby ułatwić sobie dalszą pracę. Zdemontuj połączone uprzednio panele i dotnij wzdłuż linii naniesionych w poprzednim kroku.



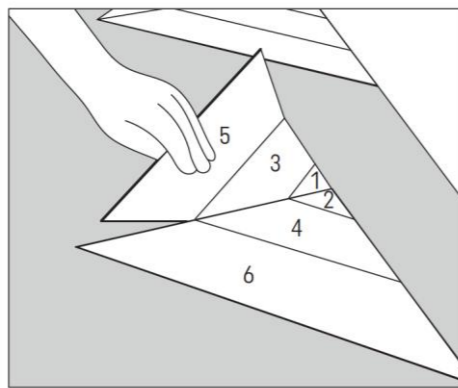
10. Ponumeruj panele, aby ułatwić sobie dalszą pracę. Zdemontuj połączone uprzednio panele i dotnij wzdłuż linii naniesionych w poprzednim kroku.



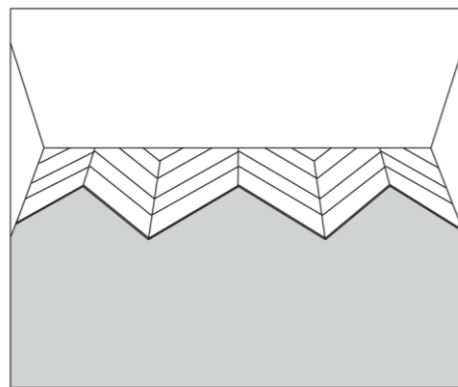
11. Ponownie połącz ze sobą przycięte panele, układając je w trójkąty. Montaż rozpocznij od lewego narożnika.



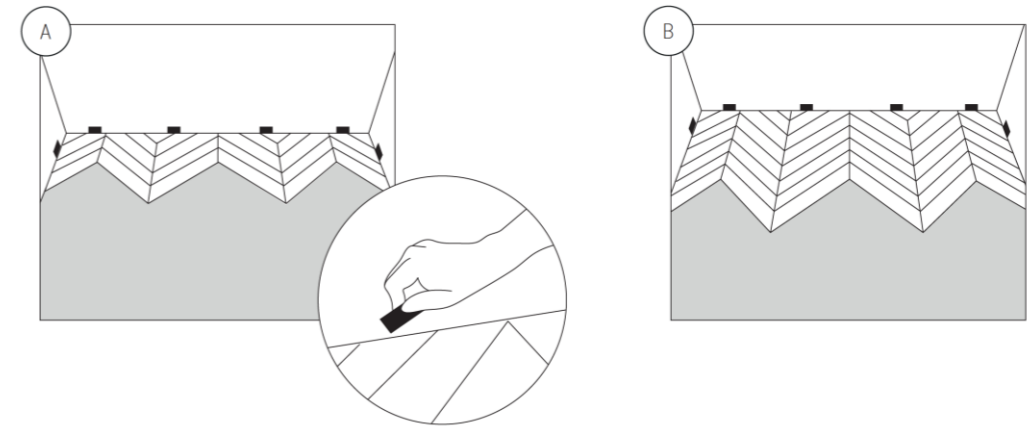
12. Pomiedzy panelami a ścianą włóż kliny dystansowe, aby zachować 8 mm dylatacji. Poszczególne trójkąty połącz ze sobą, dokładając kilka kolejnych rzędów paneli. Każdy rząd zaczynaj od lewej strony, a koniec układając panel docięty na wymiar, jak opisano w punkcie 5.



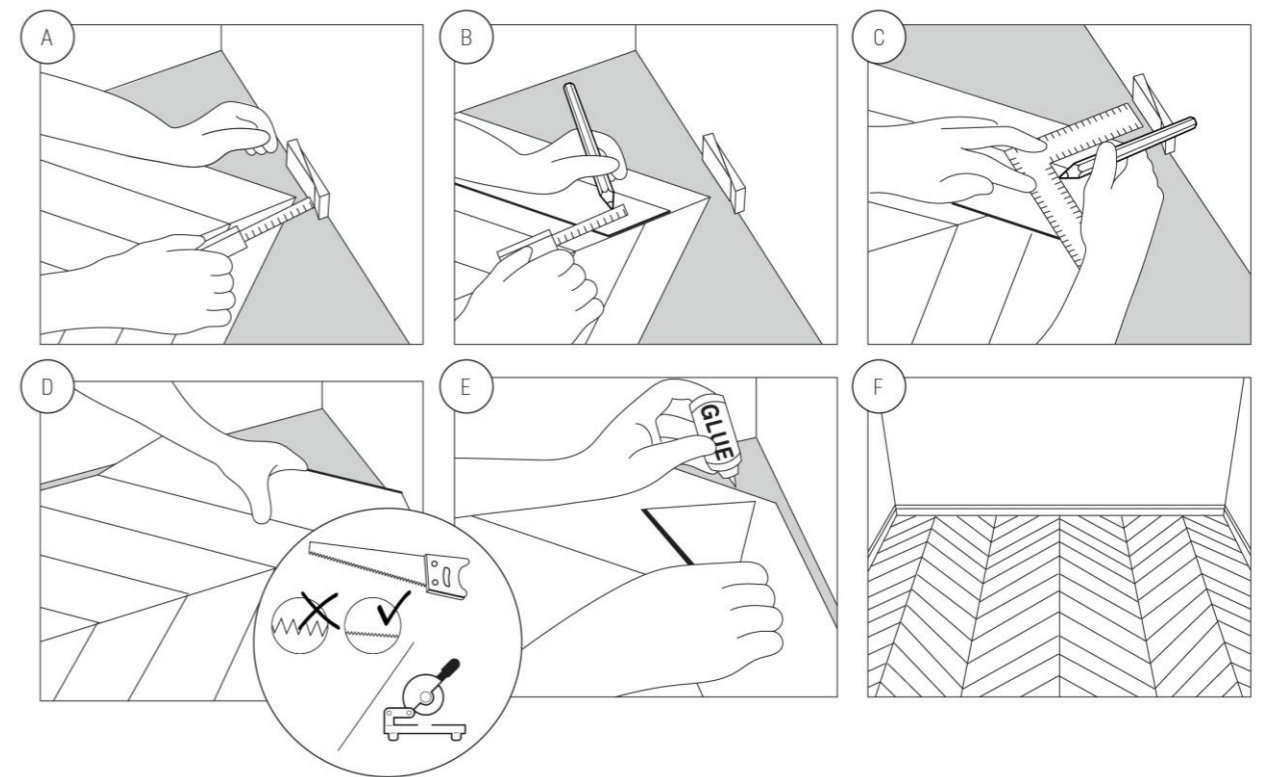
13. Układanie kolejnych rzędów rozpoczynaj od lewej strony, na koniec układając przy przeciwległej ścianie panel docięty na wymiar.



14. Wymierz panel na ostatni rząd i dotnij go na wymiar.



15. Usuń kliny dystansowe. Ułóż listwy przypodłogowe, aby ukryć dylatację.



16. Oczyszczyć, usunąć wszelkie przekładki dylatacyjne i oczyścić obszar instalacji.



17. Dylatacje wzdłuż ścian zakryć listwą przypodłogową. Zaleca się użycie listwy ESPUMO montowanej na klej – gwarantuje to wodoodporność połogi wraz z listwą.



## KONSERWACJA PODŁOGI I WYKOŃCZENIE.

Przesuwanie ciężkich przedmiotów po podłodze jest zabronione. Należy je przenieść wyłącznie po ich podniesieniu.



Podłogę VINTRA można czyścić za pomocą wody – wilgotnym lub mokrym mopem. Dozwolone są środki czystości dedykowane do mycia i czyszczenia podłóg winylowych.



Odpowiednie procedury konserwacji pomogą zachować wygląd i przedłużyć żywotność podłogi VINTRA. Częstotliwość konserwacji będzie zależała od natężenia i rodzaju ruchu, stopnia zabrudzenia, koloru i rodzaju podłogi.

### Ważne:

- Prawie wszystkie podłogi będą z czasem zmieniać kolor pod wpływem promieniowania UV. Należy tego unikać, stosując zasłony lub filtry przeciwsłoneczne, gdy słońce jest bardzo jasne.
- Należy unikać gumowych lub lateksowych mat, stopek mebli itp., ponieważ mogą one pozostawiać plamy. Nie wolno również stosować kółek lub podkładek ochronnych z gumy i lateksu pod meblami (zalecamy stosowanie kółek typu „W” zgodnie z normą EN 12529).
- Należy chronić podłogę przed zarysowaniami przez stopki mebli za pomocą szerokich, swobodnie poruszających się kółek, płóz, rolek lub filcowych podkładek. Aby zapobiec wgnieceniom, pod ciężkimi przedmiotami lub urządzeniami należy umieszczać podkładki meblowe.
- Uszkodzenia mechaniczne pokrycia podłogowego spowodowane dużymi przeciążeniami, przesuwaniami mebli lub przedmiotów nie są objęte warunkami gwarancji.
- Nie należy dopuszczać do kontaktu papierosów, zapalek i innych rozgrzanych przedmiotów z podłogą, ponieważ powoduje to trwałe uszkodzenia.

(\*) Producent uważa następujące pomieszczenia i warunki za standardowe:

Minimalna temperatura podczas transportu i przechowywania: 0°C

Minimalna temperatura podczas montażu: +6°C

Minimalna temperatura podczas użytkowania: +6°C

Maksymalna temperatura podczas transportu i przechowywania: +35°C

Maksymalna temperatura podczas montażu: +35°C

Maksymalna temperatura podczas użytkowania: 35°C

Okres aklimatyzacji: brak

Wielkość pomieszczenia bez profili dylatacyjnych: długość od ściany do ściany maks. 16 m

Producent uważa następujące pomieszczenia i warunki za ekstremalne:

Minimalna temperatura podczas transportu i przechowywania: 0°C

Minimalna temperatura podczas montażu: +6°C

Minimalna temperatura podczas użytkowania: +0°C

Maksymalna temperatura podczas transportu i przechowywania: +35°C

Maksymalna temperatura podczas montażu: +35°C

Maksymalna temperatura podczas użytkowania: +60°C

Okres aklimatyzacji: 48 godzin, jeżeli różnica temperatur pomiędzy magazynem a miejscem montażu jest większa niż 20°C

Wielkość pomieszczenia bez profili dylatacyjnych: długość od ściany do ściany maks. 8 m

