

LAMBRIS ET PLANCHE DE RIVE

Notice de montage

SOFFIT BOARD AND FASCIA

Installation instructions

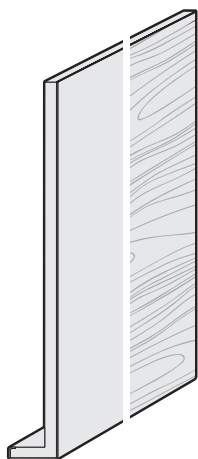
DACHUNTERSICHT UND STIRNBRET

Installationsanleitung



PROFILS ET ACCESSOIRES / PROFILES AND ACCESSORIES / PROFILEN UND TRIMMEN

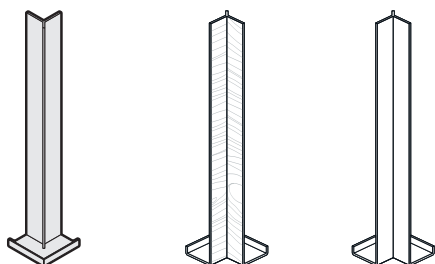
PZ-607 / PZ-607E



PZ-622



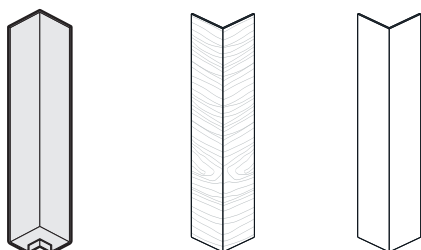
NW-607 / NW-607E



NW-622



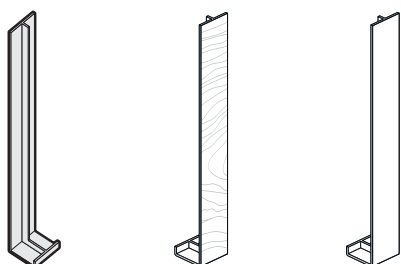
NZ-607 / NZ-607 E



NZ-622



L-607 / L-607E

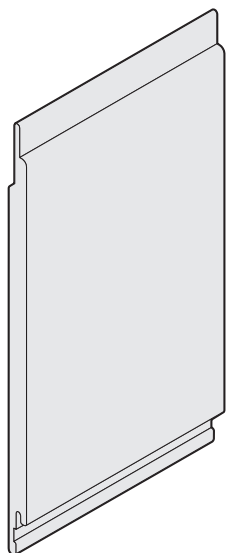


L-622

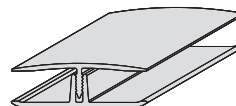


PROFILS ET ACCESSOIRES / PROFILES AND ACCESSORIES / PROFILEN UND TRIMMEN

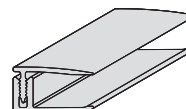
FS-130



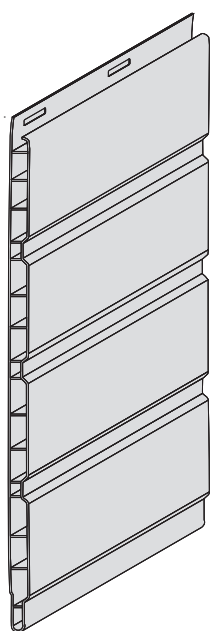
T-182



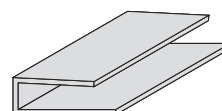
T-152



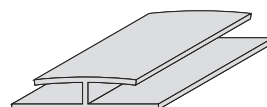
L-250



L-100

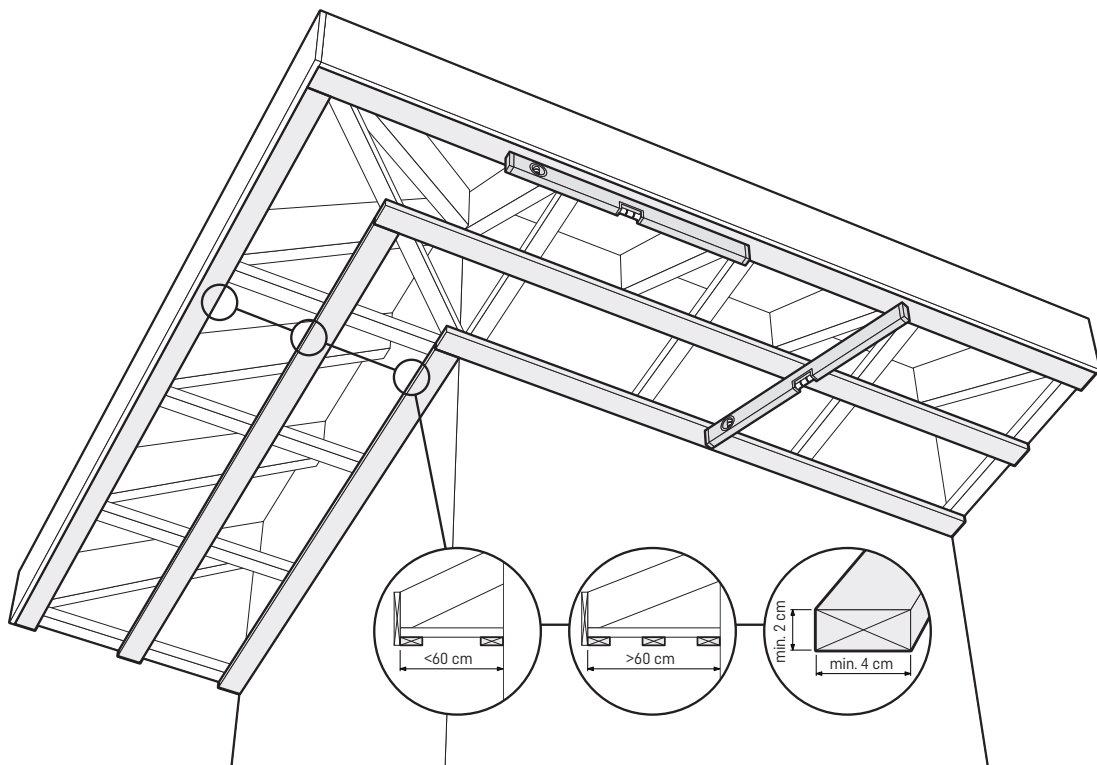


L-110

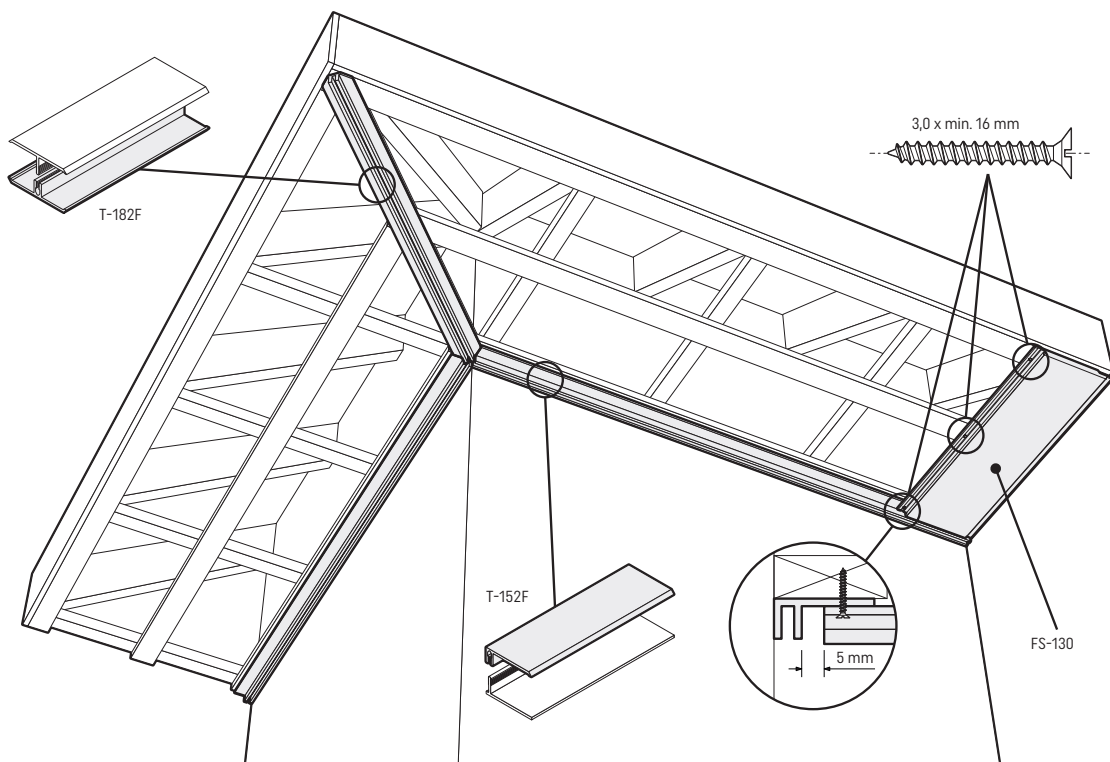


FS-130 LES ÉTAPES DE MONTAGE / STAGES OF ASSEMBLY / MONTAGESCHRITTEN

1. FS-130

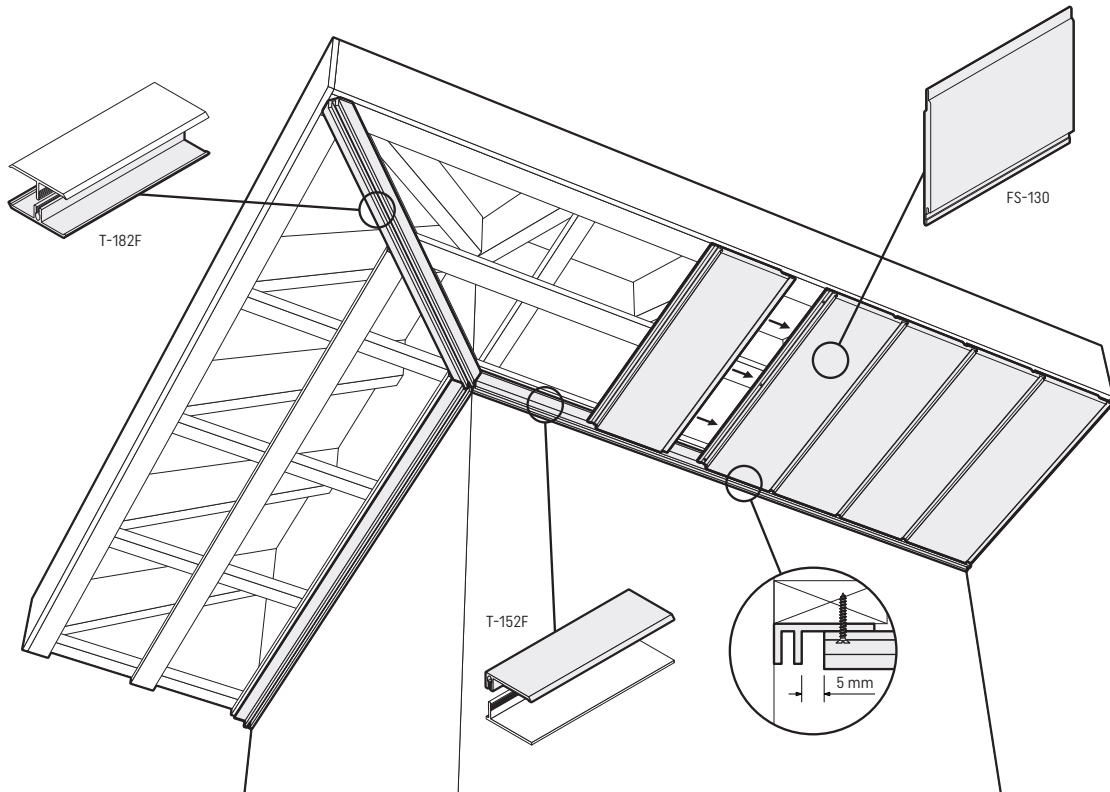


2. FS-130

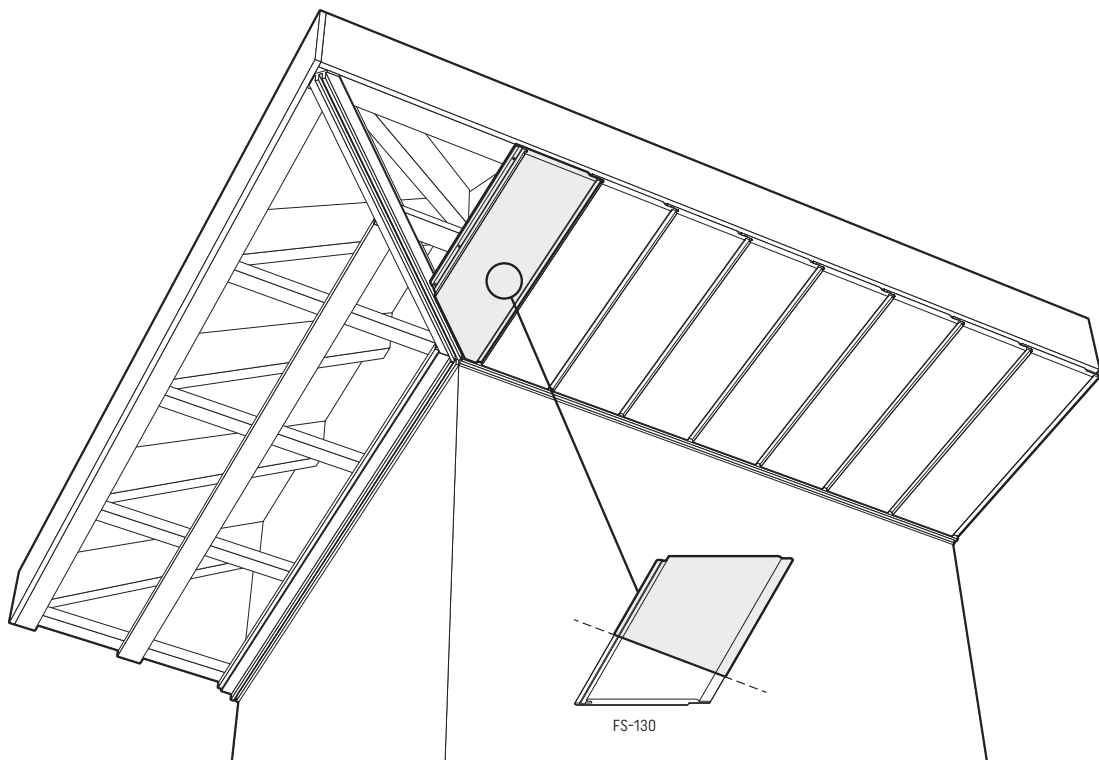


FS-130 LES ÉTAPES DE MONTAGE / STAGES OF ASSEMBLY / MONTAGESCHRITTEN

3. FS-130

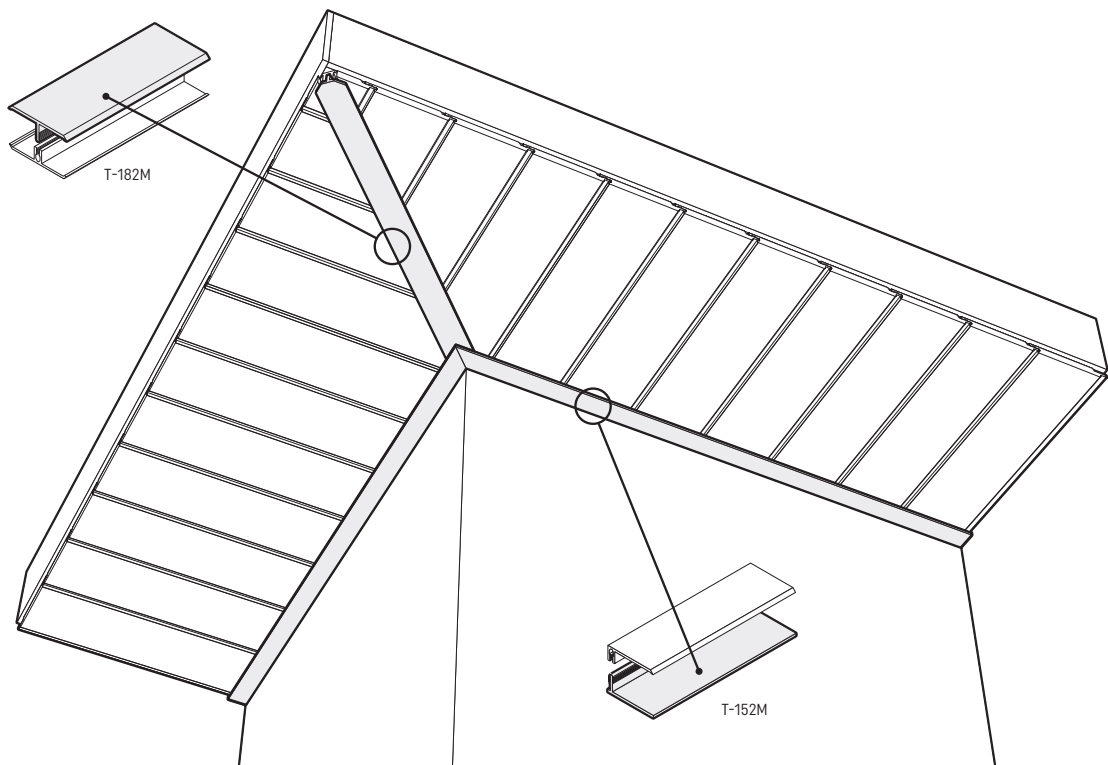


4. FS-130



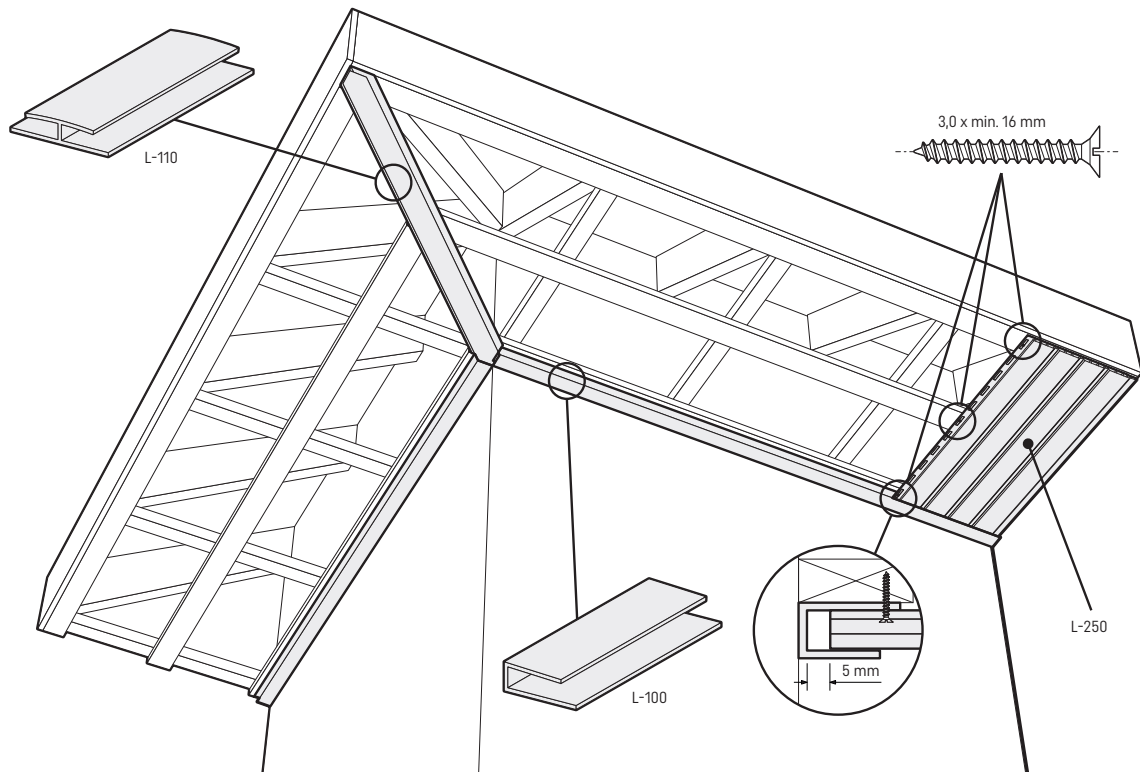
FS-130 LES ÉTAPES DE MONTAGE / STAGES OF ASSEMBLY / MONTAGESCHRITTEN

5. FS-130

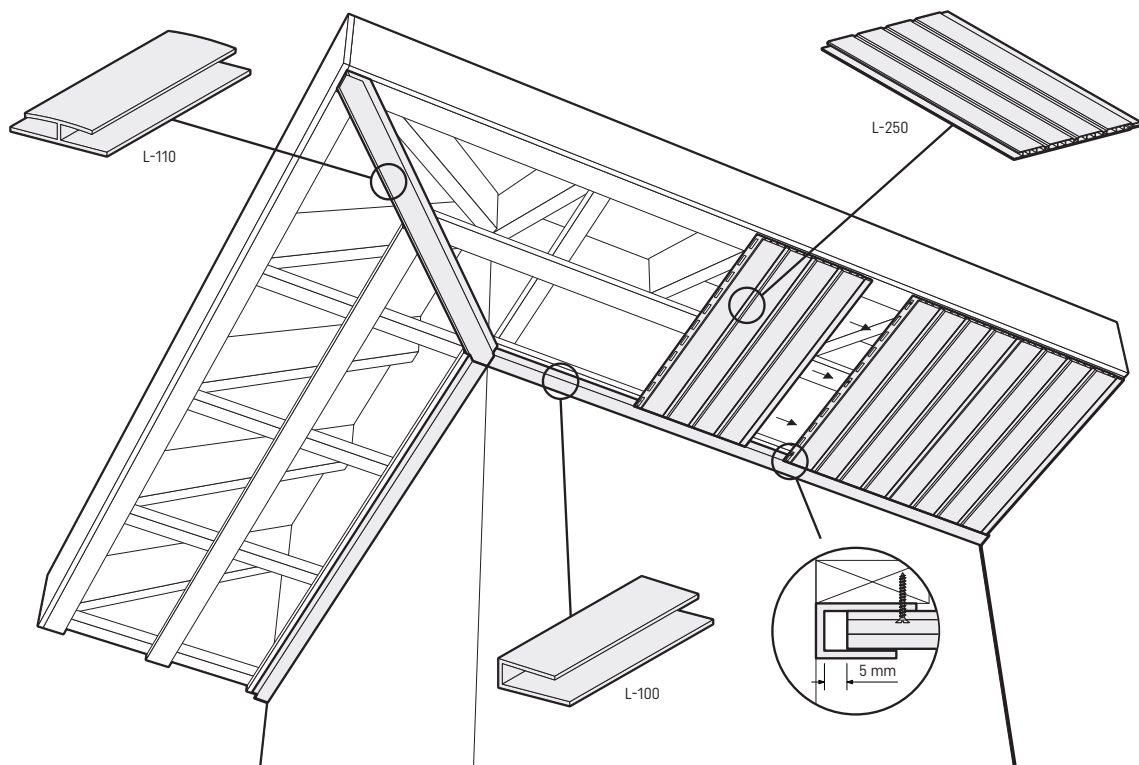


L-250 LES ÉTAPES DE MONTAGE / STAGES OF ASSEMBLY / MONTAGESCHRITTEN

1. L-250

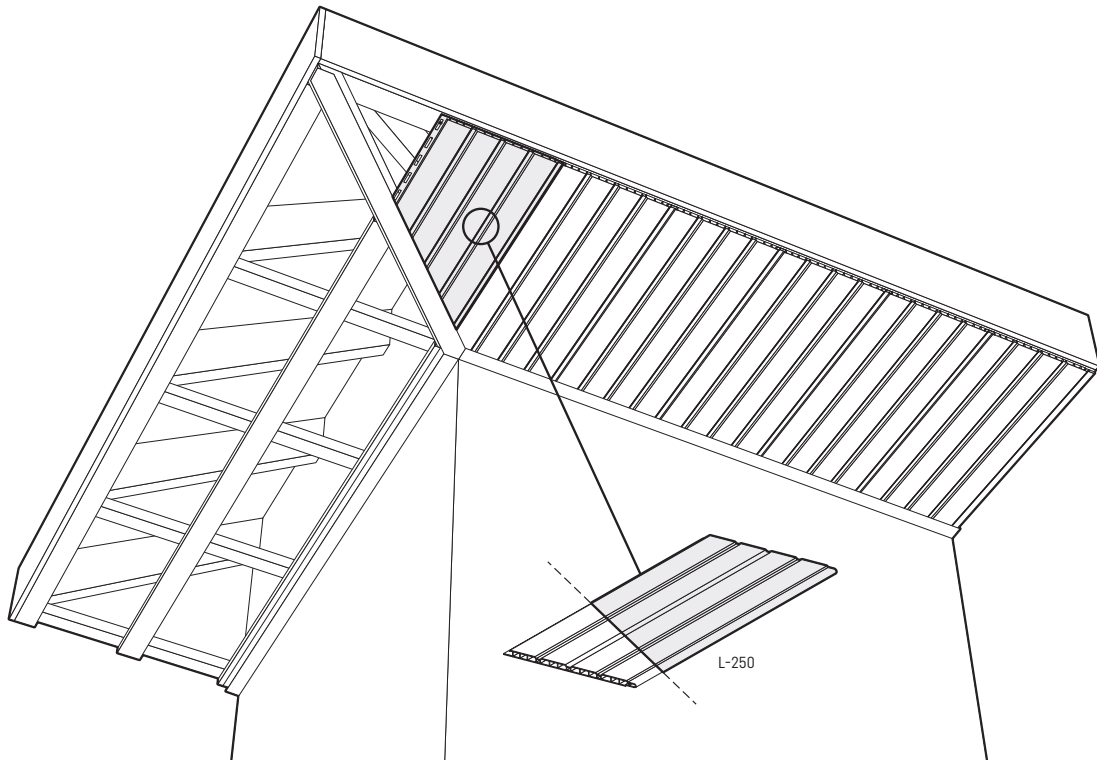


2. L-250

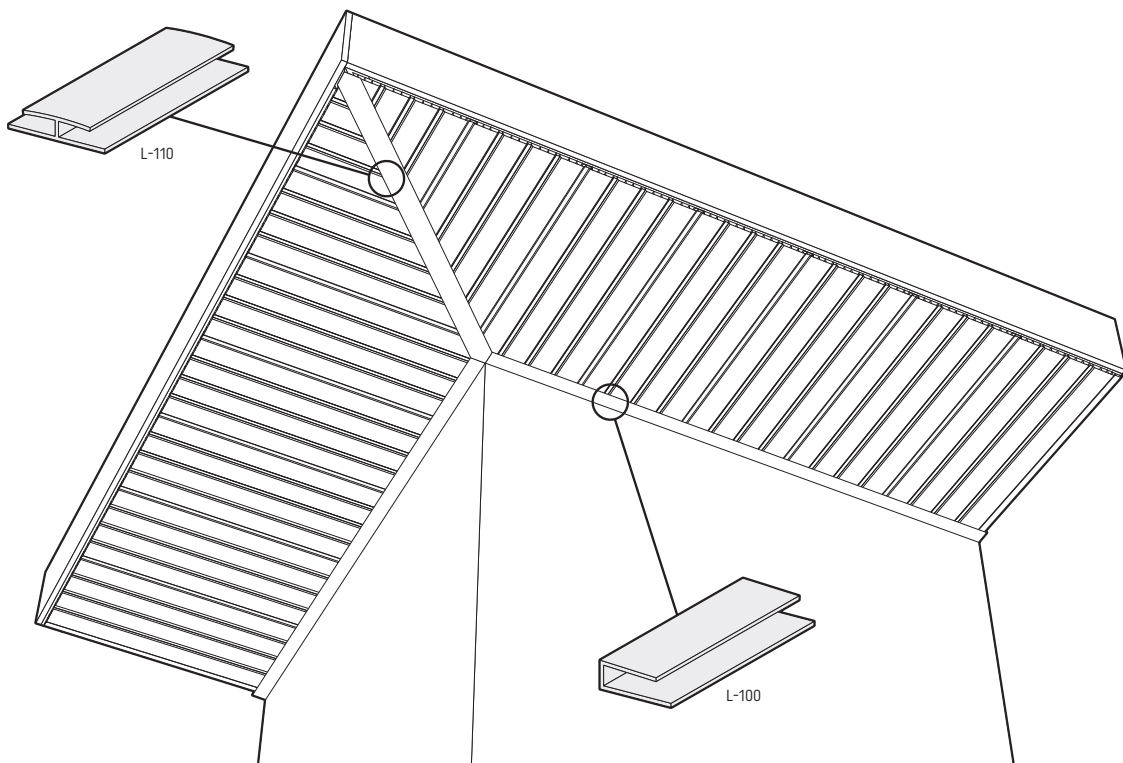


L-250 LES ÉTAPES DE MONTAGE

3. L-250

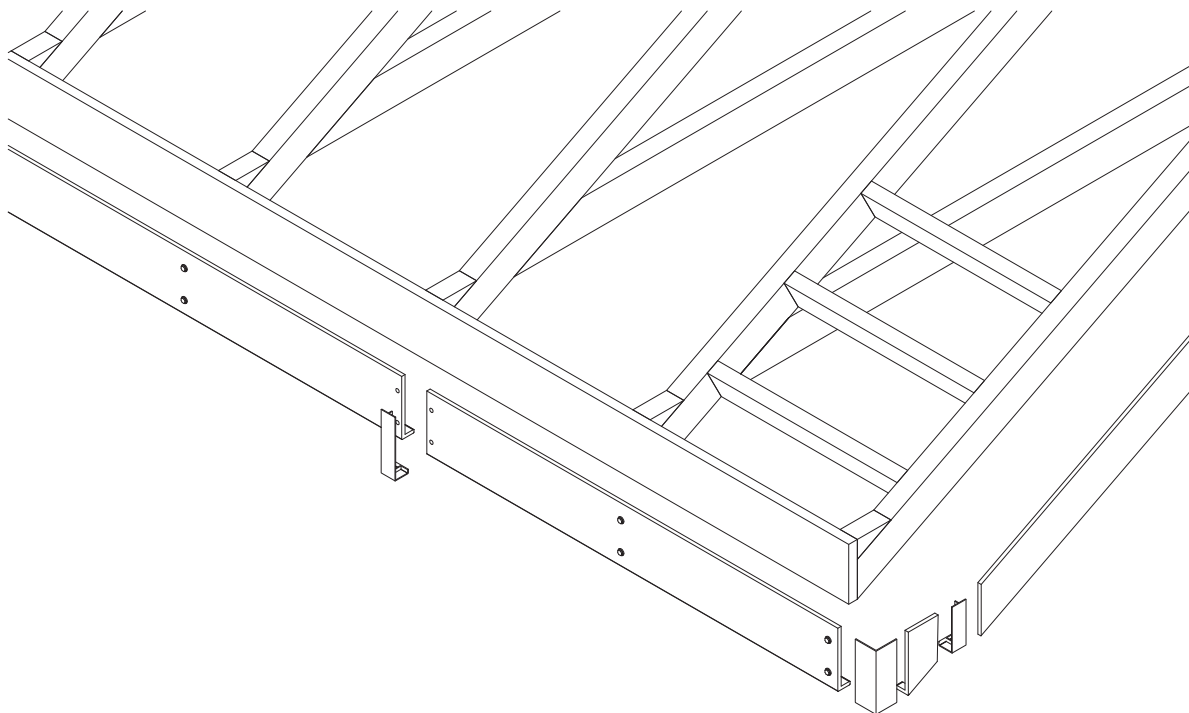


4. L-250

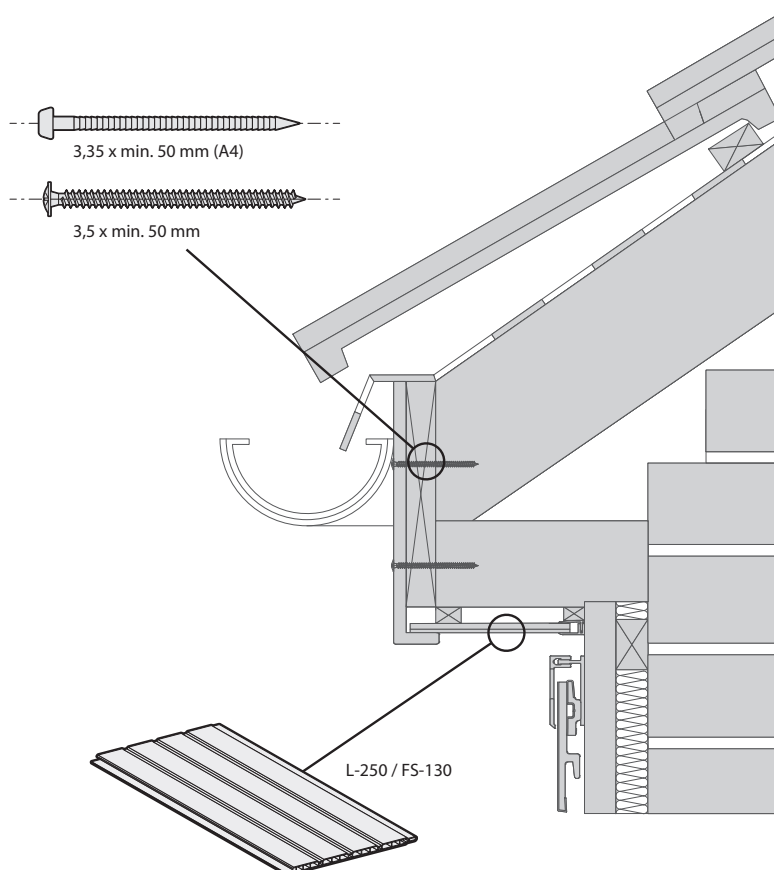


PZ-607 LES ÉTAPES DE MONTAGE / STAGES OF ASSEMBLY / MONTAGESCHRITTEN

1. PZ-607

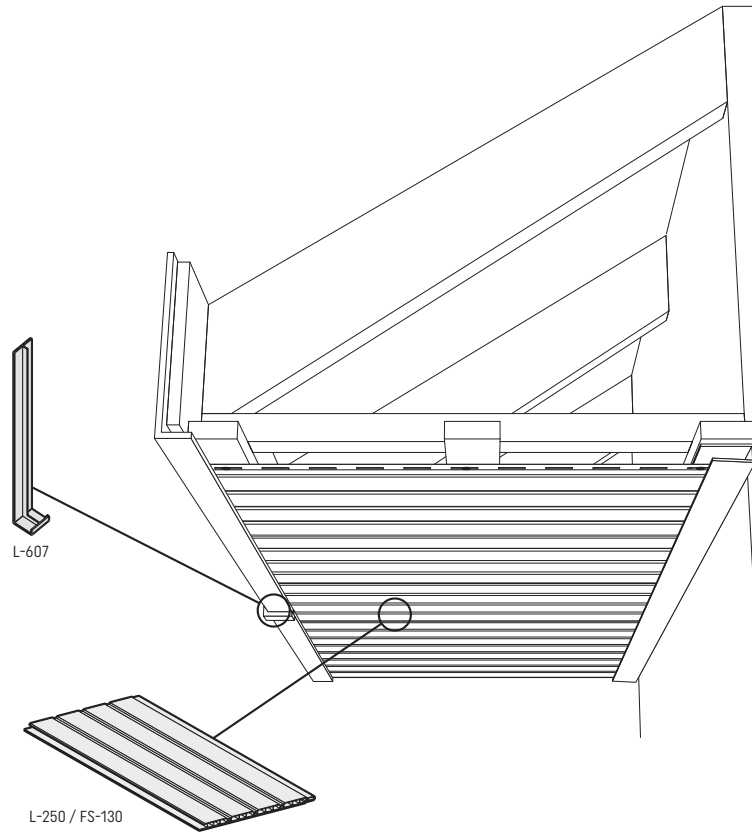


2. PZ-607

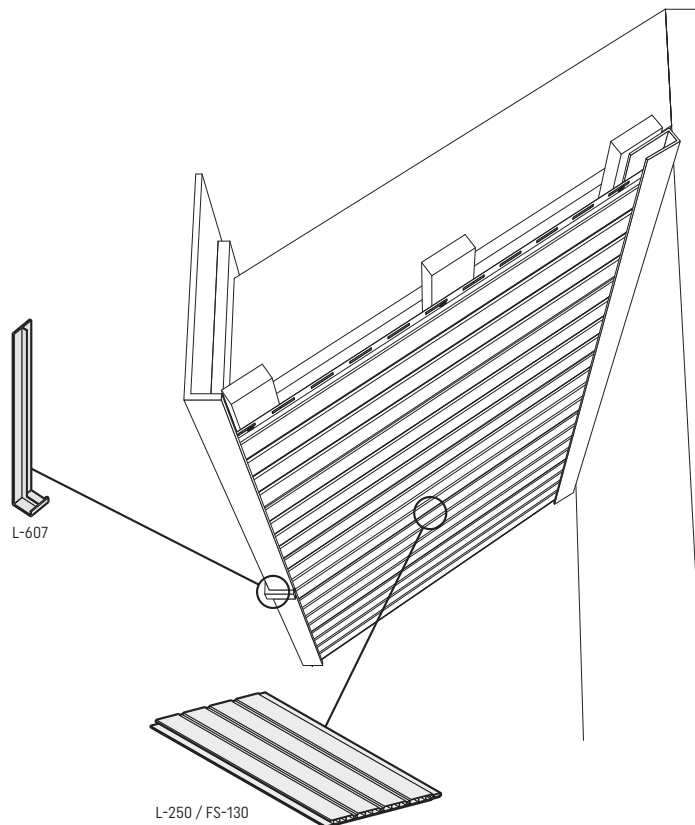


PZ-607 LES ÉTAPES DE MONTAGE / STAGES OF ASSEMBLY / MONTAGESCHRITTEN

3. PZ-607

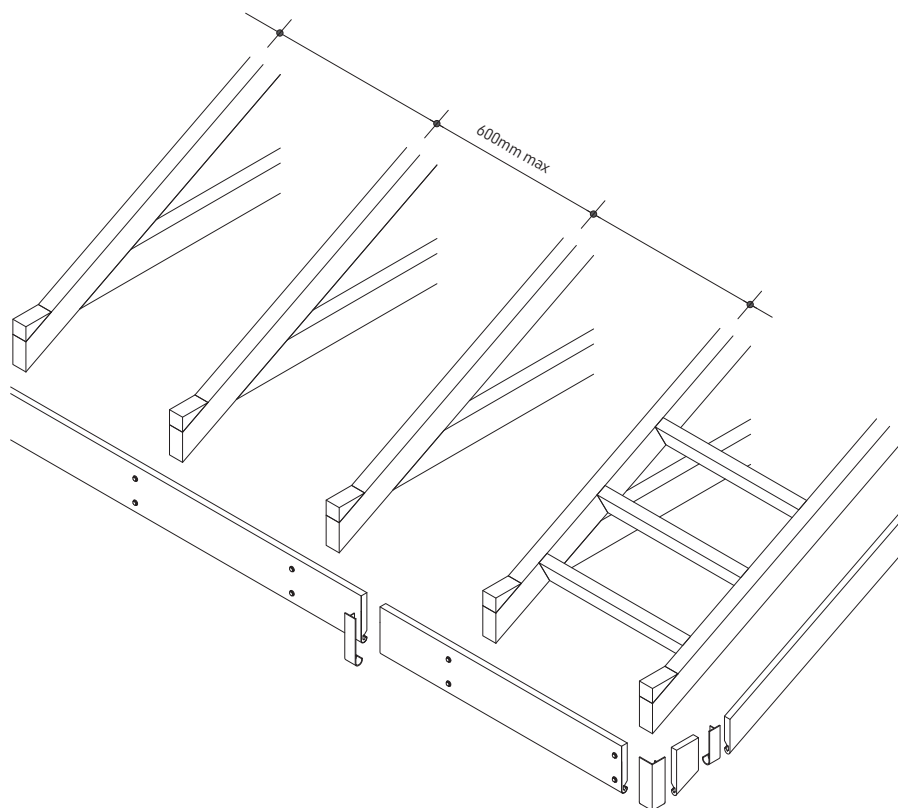


4. PZ-607

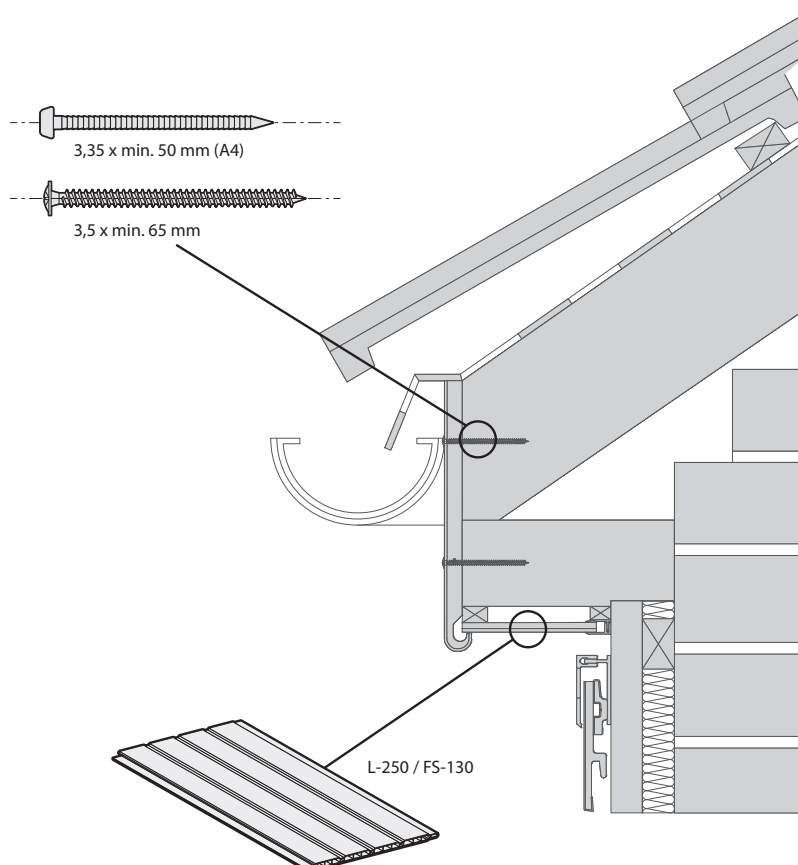


PZ-622 LES ÉTAPES DE MONTAGE / STAGES OF ASSEMBLY / MONTAGESCHRITTEN

1. PZ-622

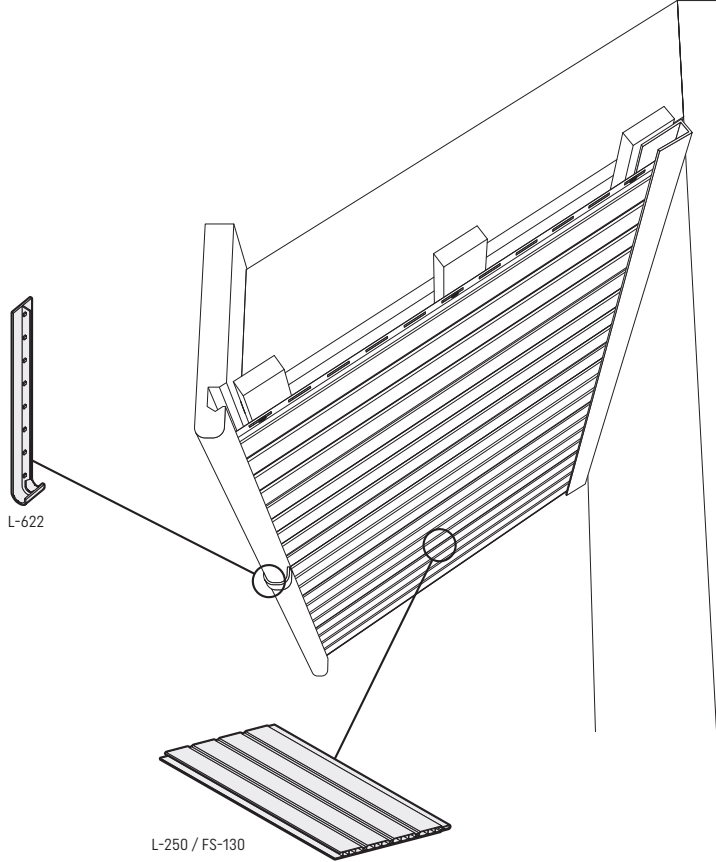


2. PZ-622

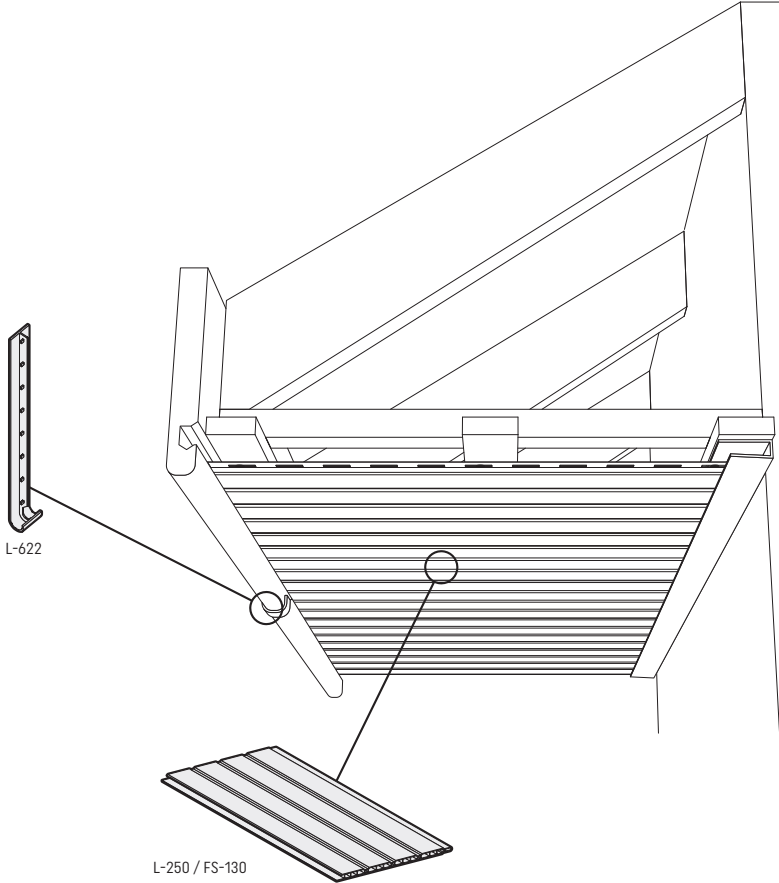


PZ-622 LES ÉTAPES DE MONTAGE / STAGES OF ASSEMBLY / MONTAGESCHRITTEN

3. PZ-622

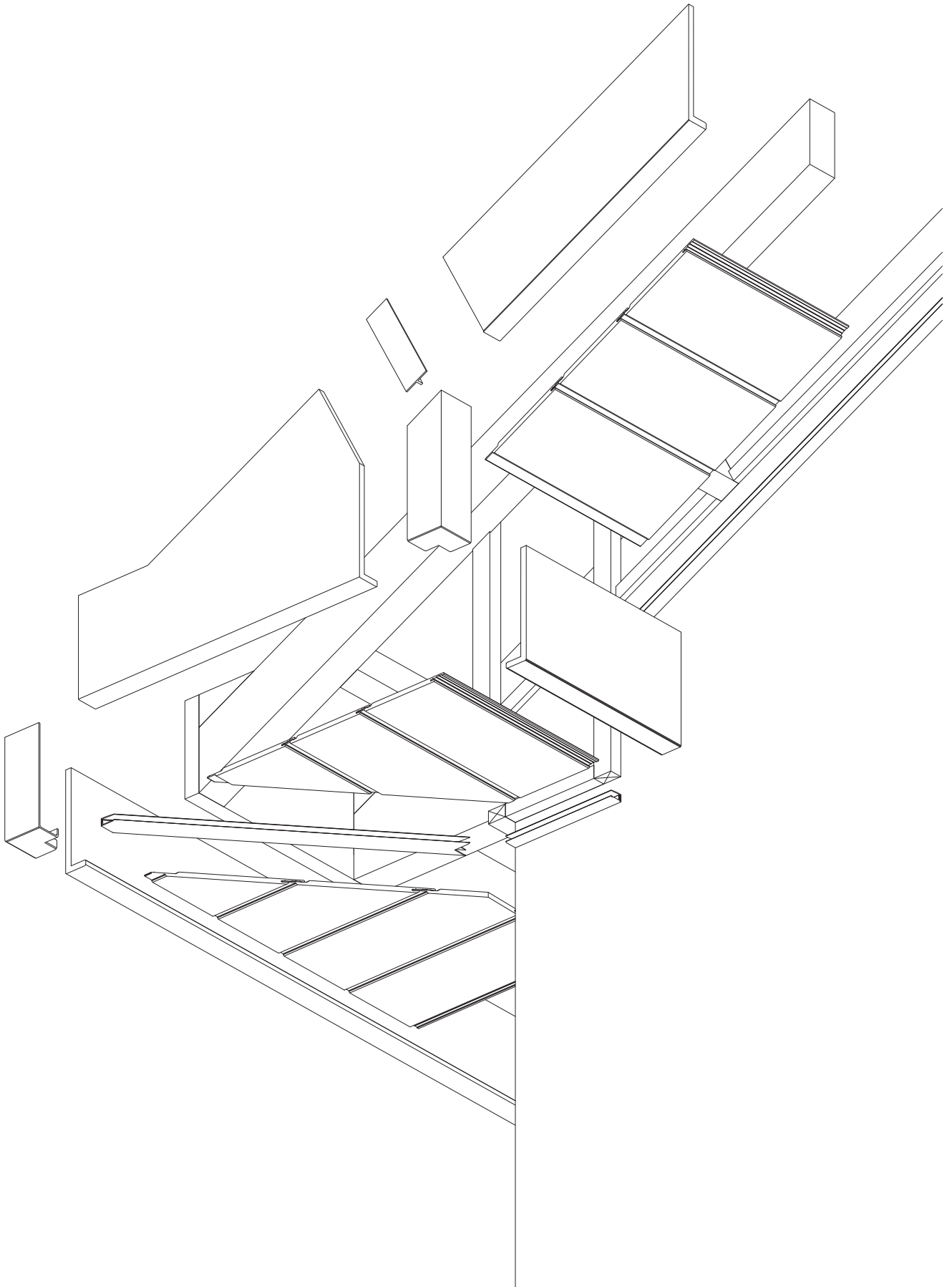


4. PZ-622



PZ-607 / PZ-622 LES ÉTAPES DE MONTAGE / STAGES OF ASSEMBLY / MONTAGESCHRITTEN

PZ-607 / PZ-622



vox.pl
profile.vox.pl

Profile VOX sp. z o.o. sp. k.
ul. Gdyńska 143, 62-004 Czerwonak
Poland

